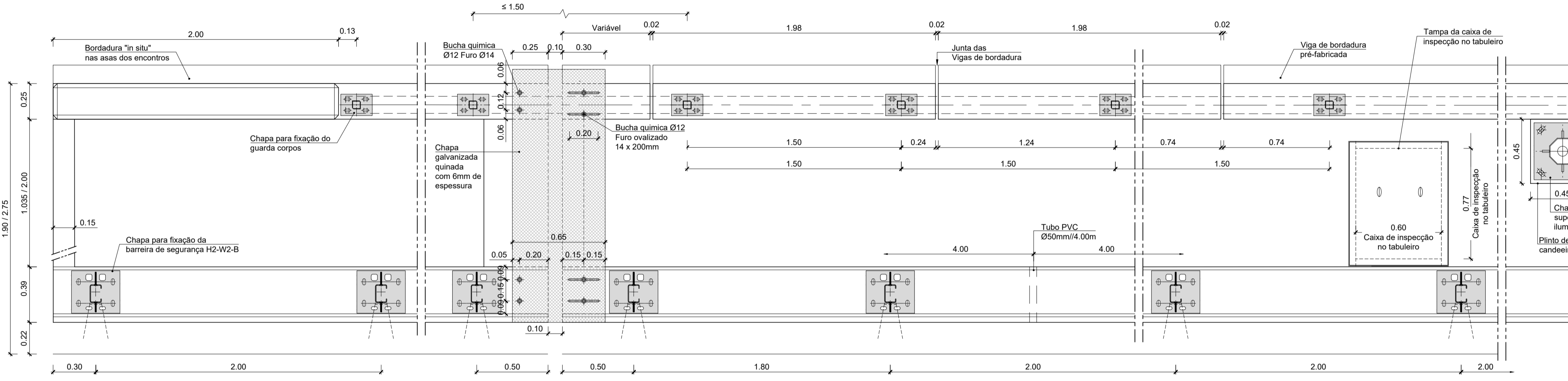


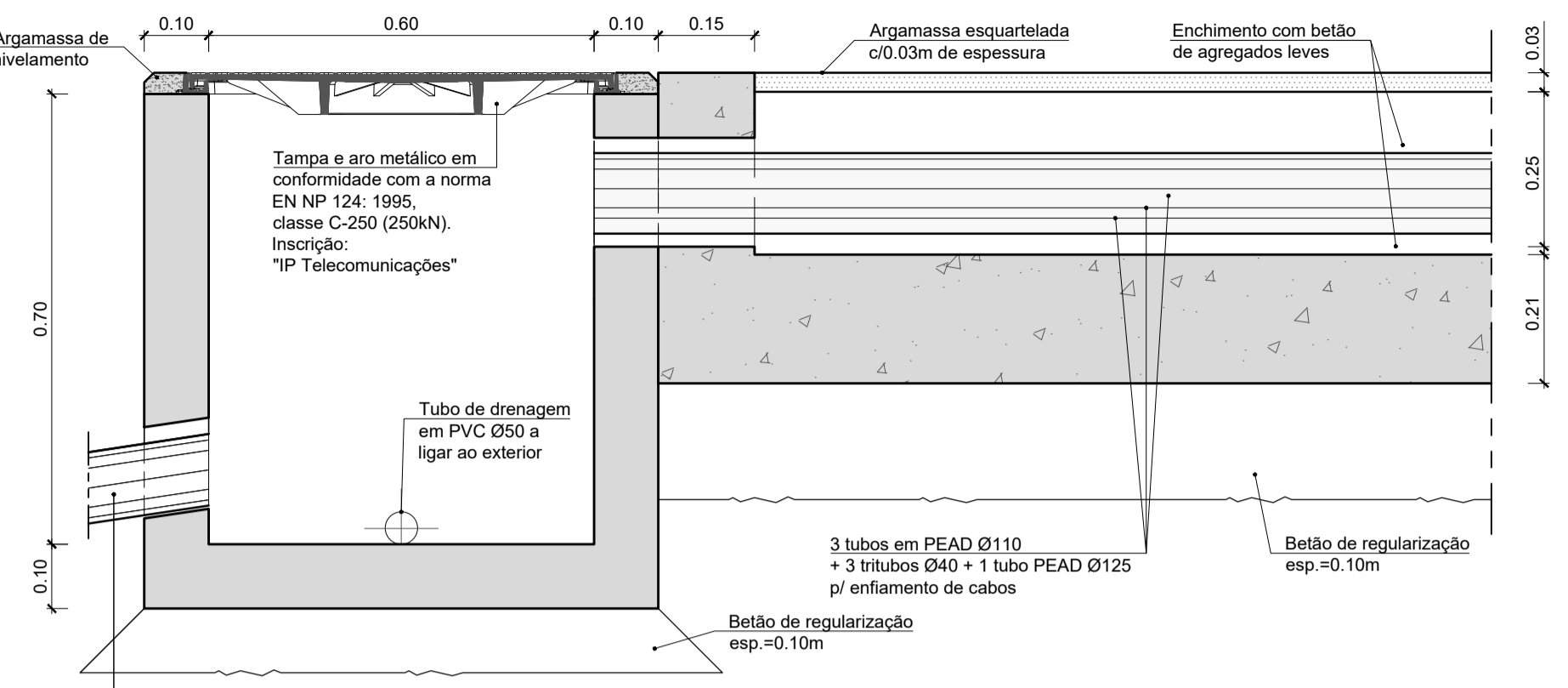
GUARDA - CORPOS E ACROTÉRIO
ALÇADO TIPO
ESC.=1:20

A = comprimento do troço de acerto
E1 = 1.24 m
E2 = 1.24 m

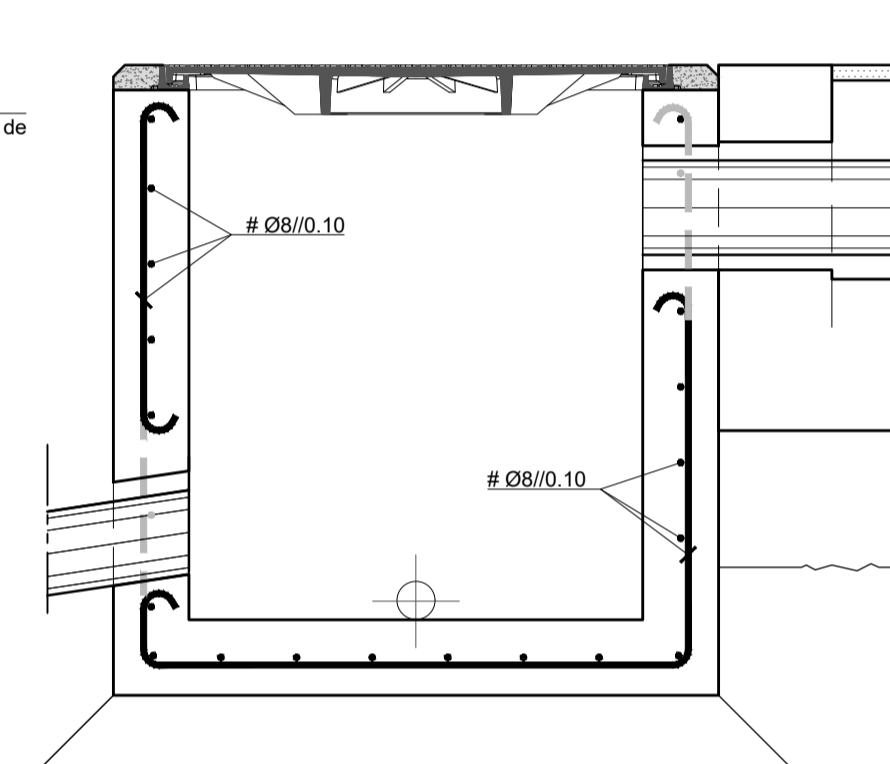
(*) JUNTAS CONSTRUTIVAS
Máximo de 4 módulos
de 1.50m sem junta



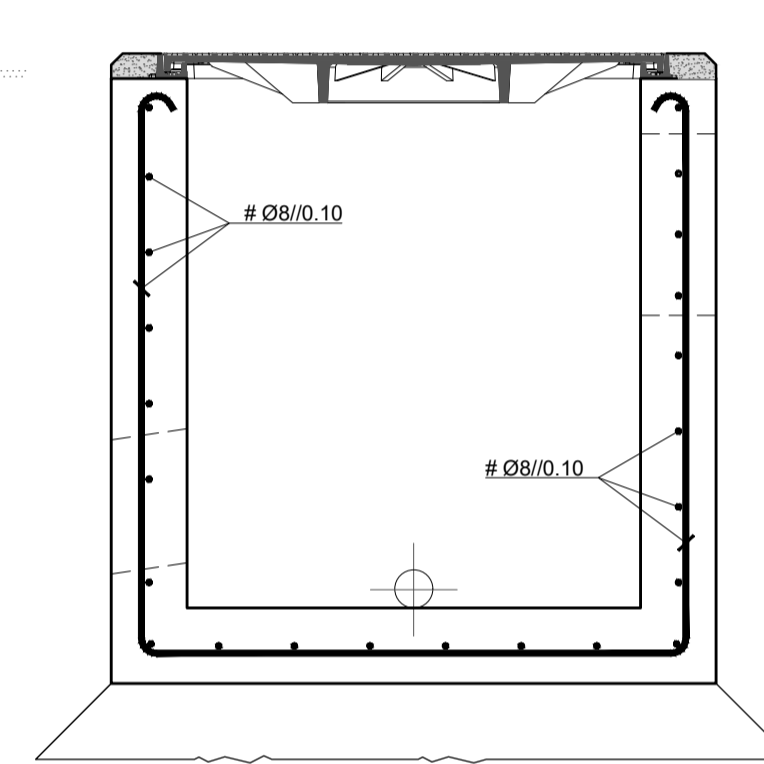
GUARDA - CORPOS E ACROTÉRIO
PLANTA
ESC.=1:20



CAIXA DE INSPEÇÃO DE CABOS
DIMENSIONAMENTO - CORTE E-E
ESC.=1:10

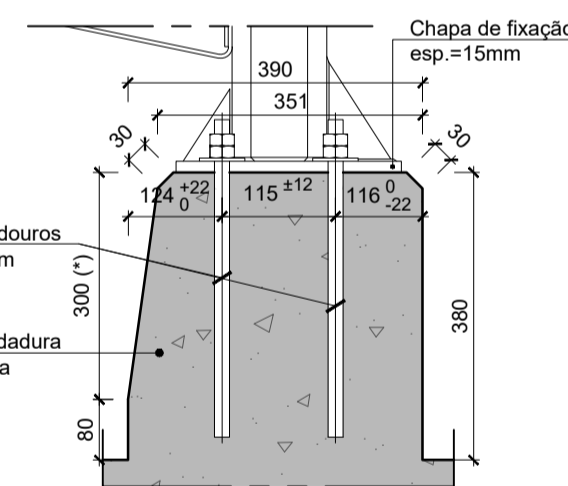


CORTE A-A
ESC.=1:10



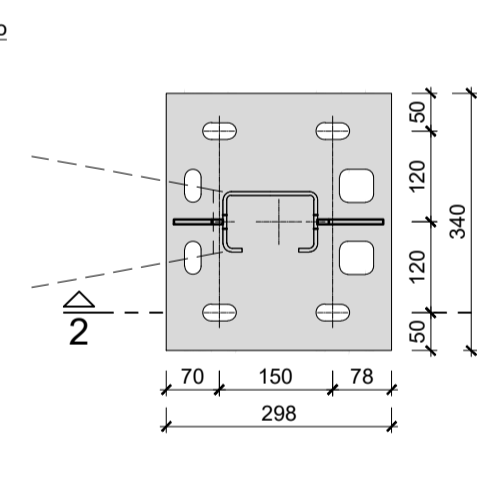
CORTE B-B
ESC.=1:10

FIXAÇÃO DA BARREIRA DE SEGURANÇA



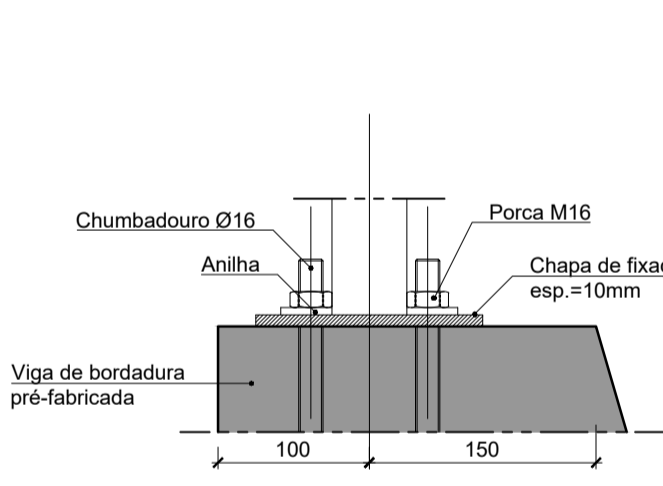
FIXAÇÃO DA BARREIRA DE SEGURANÇA
CORTE 2-2
ESC.=1:10
(cotas em mm)

FIXAÇÃO DO GUARDA-CORPOS



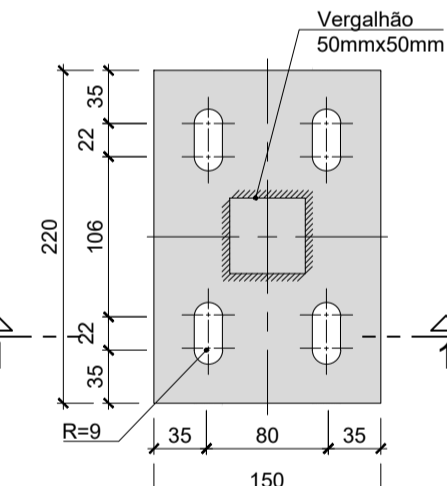
CHAPA DE FIXAÇÃO
PLANTA
ESC.=1:10
(cotas em mm)

FIXAÇÃO DO GUARDA-CORPOS



FIXAÇÃO DO GUARDA - CORPOS
CORTE 1-1
ESC.=1:5
(cotas em mm)

CHAPA DE FIXAÇÃO



CHAPA DE FIXAÇÃO
PLANTA
ESC.=1:5
(cotas em mm)

NOTA PARA PASSEIOS:

Lança de guarda corpos e de barreira de segurança:
- a aplicar chapa galvanizada como descrito e pormenorizado na planta representativa do passeio.

NOTAS SOBRE INSCRIÇÃO DOS ACROTÉRIOS:

- Tipo de Letra: ARIAL NARROW
- A espessura média da parede das letras é de 21 mm.
- Para permitir a boa descolagem das peças e lettering, a profundidade do baixo relevo não pode ultrapassar metade dessa dimensão.
- O efeito do baixo relevo das letras será côncavo
- O acrotério com o nº de inventário deverá ser apenas o localizado do lado direito da via no sentido crescente da quilometragem, sendo que o localizado no extremo oposto só terá a inscrição "IP" e "Ano".

QUADRO DE MATERIAIS

BETÕES:	Classe Resistência	Classe de exposição	Classe teor de clareos (%)	Dmáx. agregado (mm)	Classe abaixamento
Elementos pré-fabricados	C40/50	XC4 (Pt)	Cl 0.20	D16	S3
Pilares	C35/45	XC4 (Pt)	Cl 0.40	D22	S3
Fundações	C30/37	XC2 (Pt)	Cl 0.40	D22	S3
Regularização e enchimentos	C16/20	X0 (Pt)	Cl 1.00	--	--
Restantes elementos	C30/37	XC4 (Pt)	Cl 0.40	D22	S3

Enchimento de passeios: Betão leve de agregado de argila expandida com 300 kg de cimento / m³
Revestimento de passeios: Betonilha esquadreada

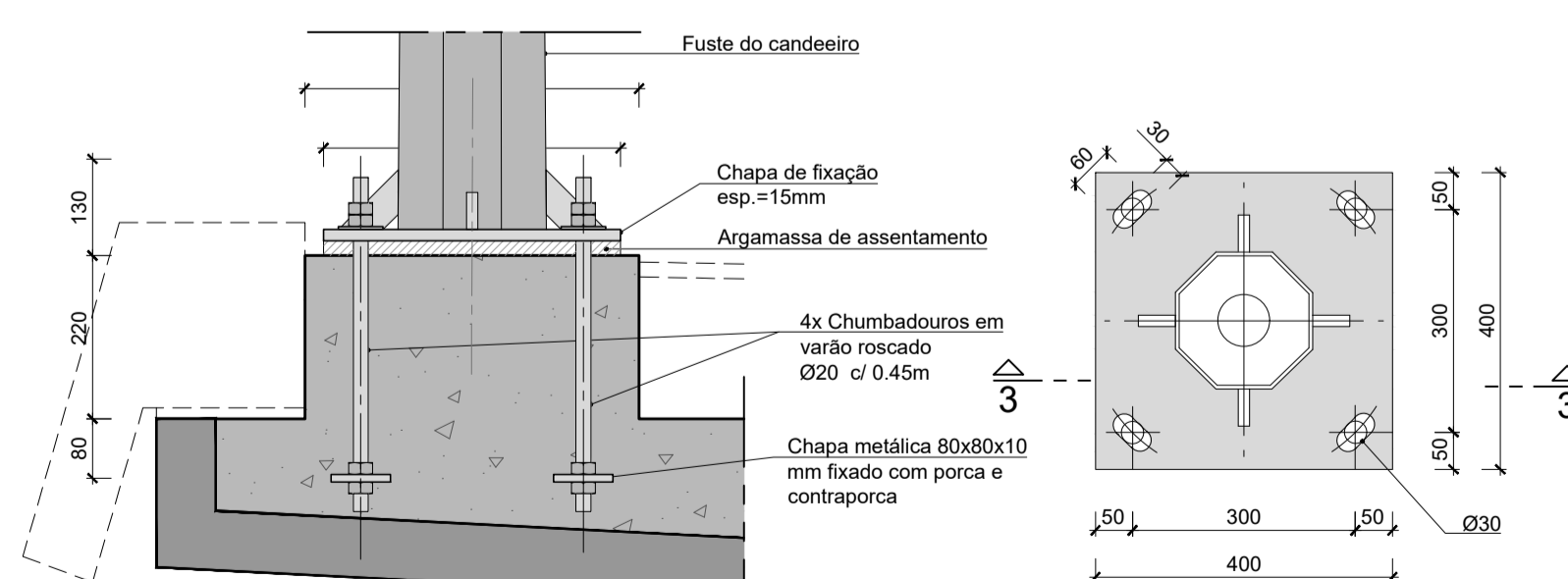
AÇOS	Classe Resistência	Normas
Armaduras passivas	A500 NR SD	E460:2017 / EN 10080:2005
Armaduras Activas em cordão	Classe Y 1860	prEN 10138-3
Chapas e Perfis	S235JR	EN 10025:2004
Parafusos e chumbadores	Classe 8.8	--

RECOBRIMENTOS MÍNIMOS		
Em geral	5.0 cm	LNEC E464:2007
Pré-lajes	4.0 cm	LNEC E464:2007
Fundações	7.5 cm	LNEC E464:2007

CLASSE ESTRUTURAL: (NP EN 206:2013+A1:2017)
Classe 6 (vida útil de 100 anos)
CLASSE DE INSPEÇÃO: (NP EN 13670:2011)
Classe 2

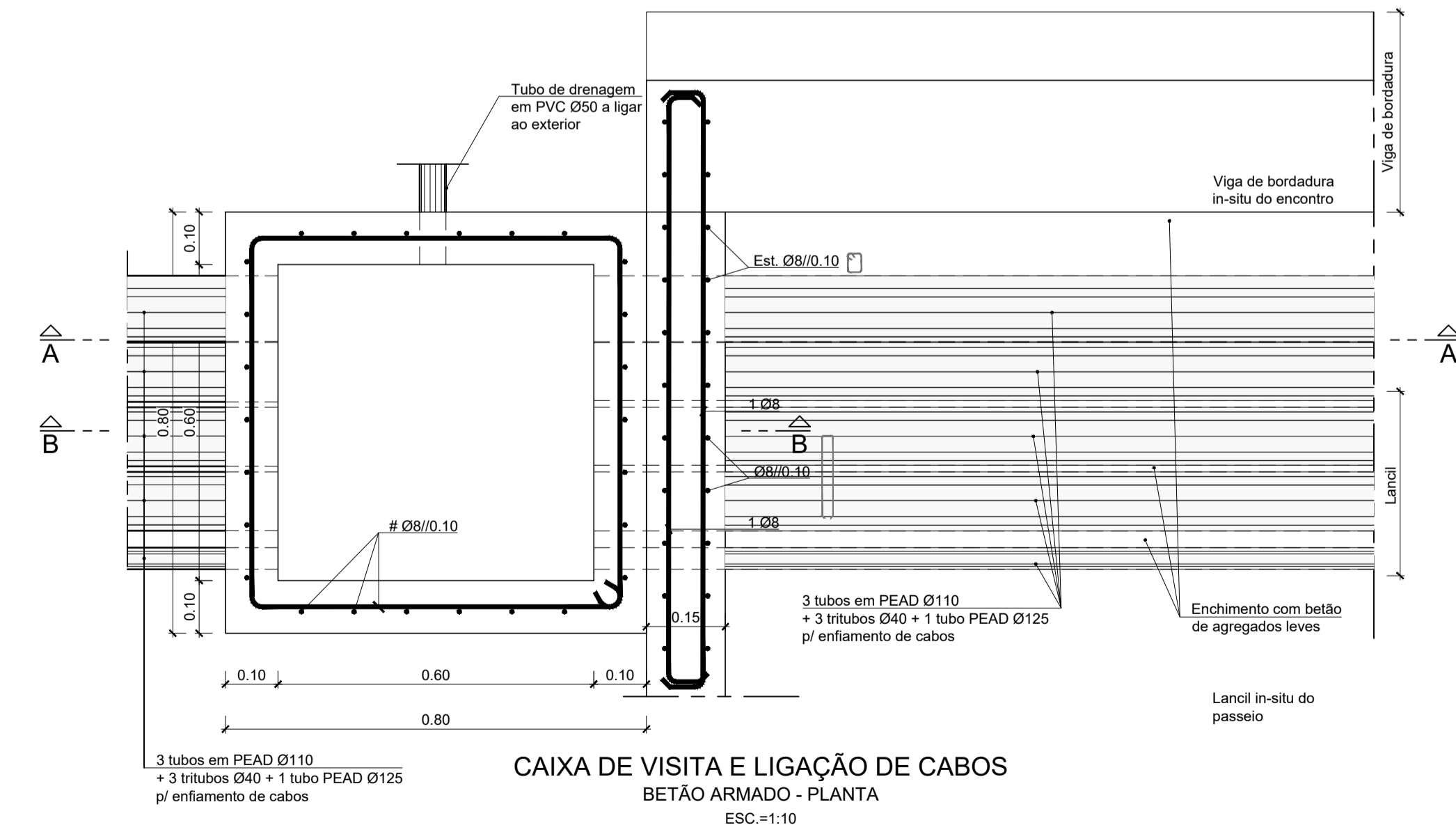
NOTAS:
Todas as arestas à vista serão quebradas a 45° (lado do chanfro 20 mm)
Comprimento de amarração das armaduras = 50 Ø
As superfícies em contacto com o solo deverão ser pintadas com tinta betuminosa

FIXAÇÃO DAS COLUNAS DE ILUMINAÇÃO



FIXAÇÃO DO CANDEIEIRO
CORTE 3-3
ESC.=1:10
(cotas em mm)

CHAPA DE FIXAÇÃO
PLANTA
ESC.=1:10
(cotas em mm)



CAIXA DE VISITA E LIGAÇÃO DE CABOS
BETÃO ARMADO - PLANTA
ESC.=1:10