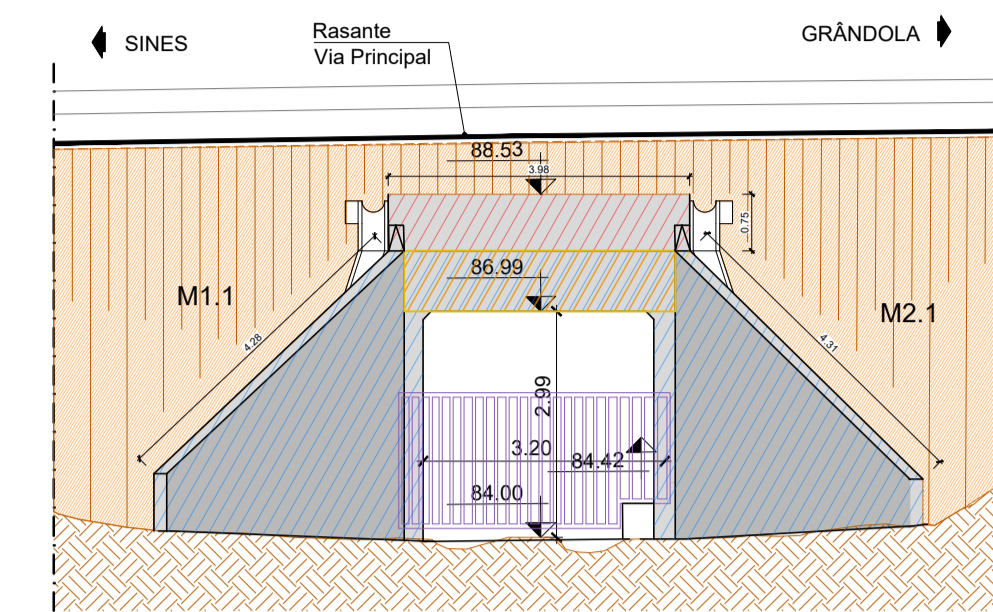
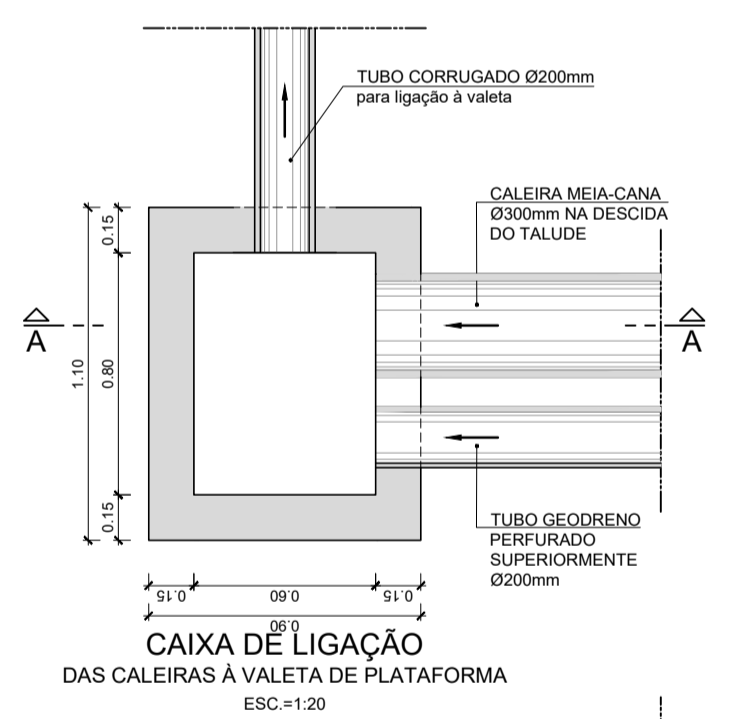


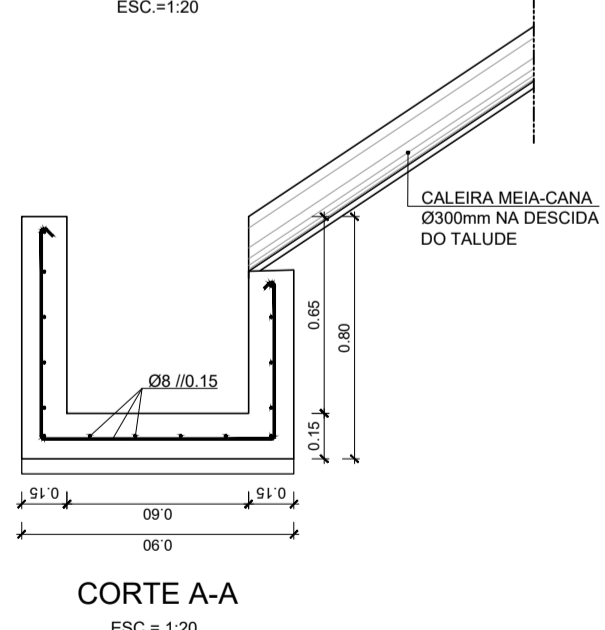
PLANTA  
ESC = 1:100



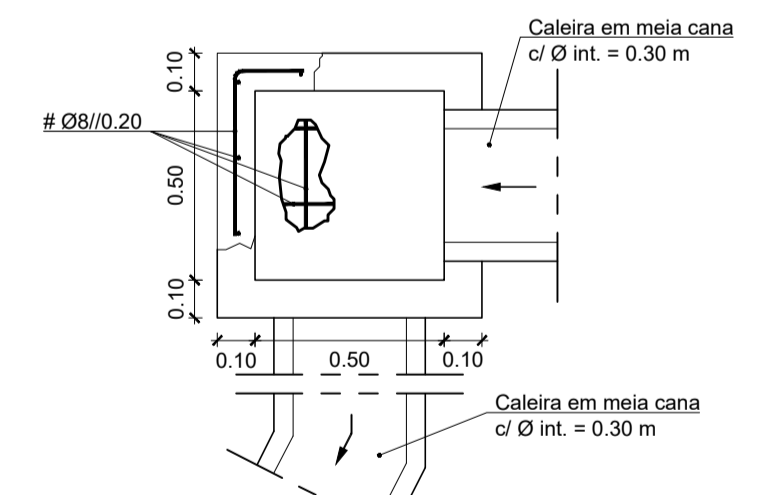
ALÇADO SUL  
ESC = 1:100



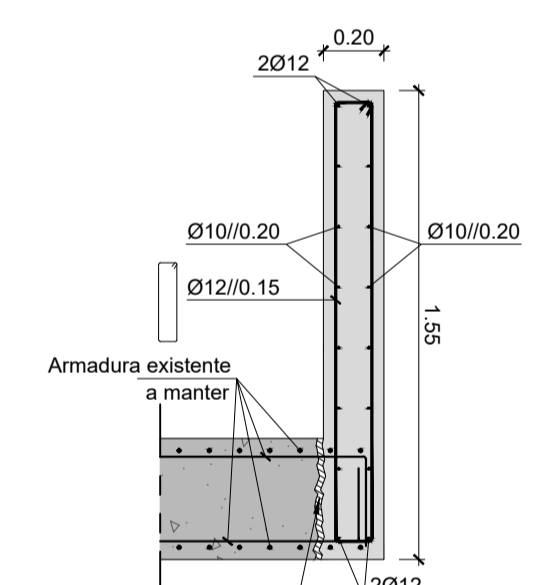
CAIXA DE LIGAÇÃO  
DAS CALEIRAS À VALETA DE PLATAFORMA  
ESC = 1:20



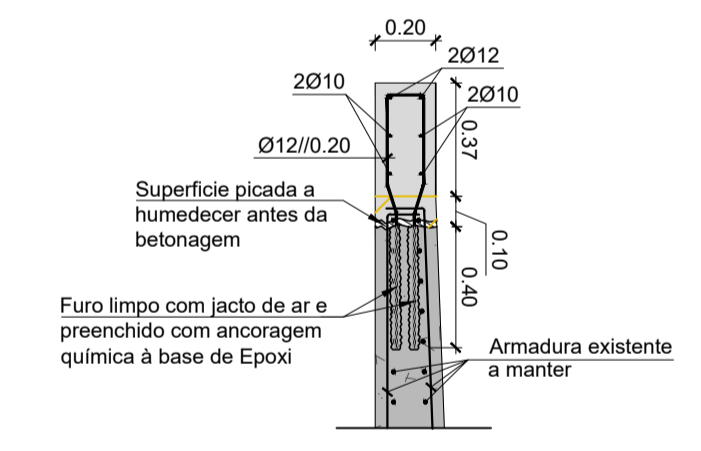
CORTE A-A  
ESC = 1:20



CAIXA DE LIGAÇÃO  
DAS CALEIRAS  
ESC = 1:20



TÍMPANO DO QUADRO EXISTENTE  
ARMADURA  
ESC = 1:25



PORMENOR DO ALTEAMENTO DOS MUIROS DE ALA EXISTENTES  
ARMADURA  
ESC = 1:25

QUADRO DE MATERIAIS					
<b>BETÕES:</b>					
Em geral	Classe Resistência C30/37	Classe de exposição XC4 (Pi)	Classe teor de cimentos (%) CI 0,20	Dmáx. agregado (mm) D22	Classe abaixamento S3
<b>AÇOS</b>					
Armaduras passivas	Classe Resistência A500 NR SD		Normas E460:2017 / EN 10080:2005		
<b>RECOBRIMENTOS MÍNIMOS</b>					
Em geral	5,0 cm		LNEC E464:2007		
<b>CLASSE ESTRUTURAL:</b> (NP EN 206:2013+A1:2017) Classe 6 (vida útil de 100 anos) <b>CLASSE DE INSPEÇÃO:</b> (NP EN 13670:2011) Classe 2			<b>NOTAS:</b> Todas as arestas à vista serão quebradas a 45° (lado do chanfro 20 mm) Comprimento de amarração das armaduras = 50 Ø As superfícies em contacto com o solo deverão ser pintadas com emulsão betuminosa.		

- LEGENDA:**
- ESTRUTURA EXISTENTE A DEMOLIR
  - ESTRUTURA EXISTENTE A MANTER (VER NOTA 1)
  - ESTRUTURA A CONSTRUIR

**NOTA 1:**  
A geometria dos elementos construídos tem como base o levantamento topográfico e caracterização geométrica realizados no âmbito do projeto atual.  
(\* - A confirmar com o Projeto de Segurança.

ALTERAÇÃO	RESPOSTA AO PARECER	DESCRIÇÃO DA ALTERAÇÃO	DATA	DESENHOU	VERIFICOU
01	Resposta ao parecer de 2024.05.09 - Componente Ambiental		17-06-2024	LBB	DMM

PROJETO Nº	PROJETO	COORDENAÇÃO	ESCALA
RVGR	DINIS MELRO	EMÍLIA GONÇALVES	1:100; 1:50
DATA	DESENHOU	VISTO	ESCALA GRÁFICA
DEZEMBRO 2023	LARA BALEIRO	FILIPE VASQUES	ESC 1:100

PROJETO	DESCRIÇÃO
IP8 (A26) - LIGAÇÃO ENTRE SINES E A2	LANÇO IP8 ENTRE RONÇÃO E GRÂNDOLA
	AUMENTO DE CAPACIDADE

DESIGNAÇÃO	DESENHO Nº
OBRAS DE ARTE CORRENTES PROJETO DE EXECUÇÃO PA 48-01	RVGR-PE-T2-P729- 03-R01
DIMENSIONAMENTO BETÃO ARMADO E PORMENORES	SUBSTITUI SUBSTITUI SUBSTITUI
	FORMATO A1 REDUZIDO A3