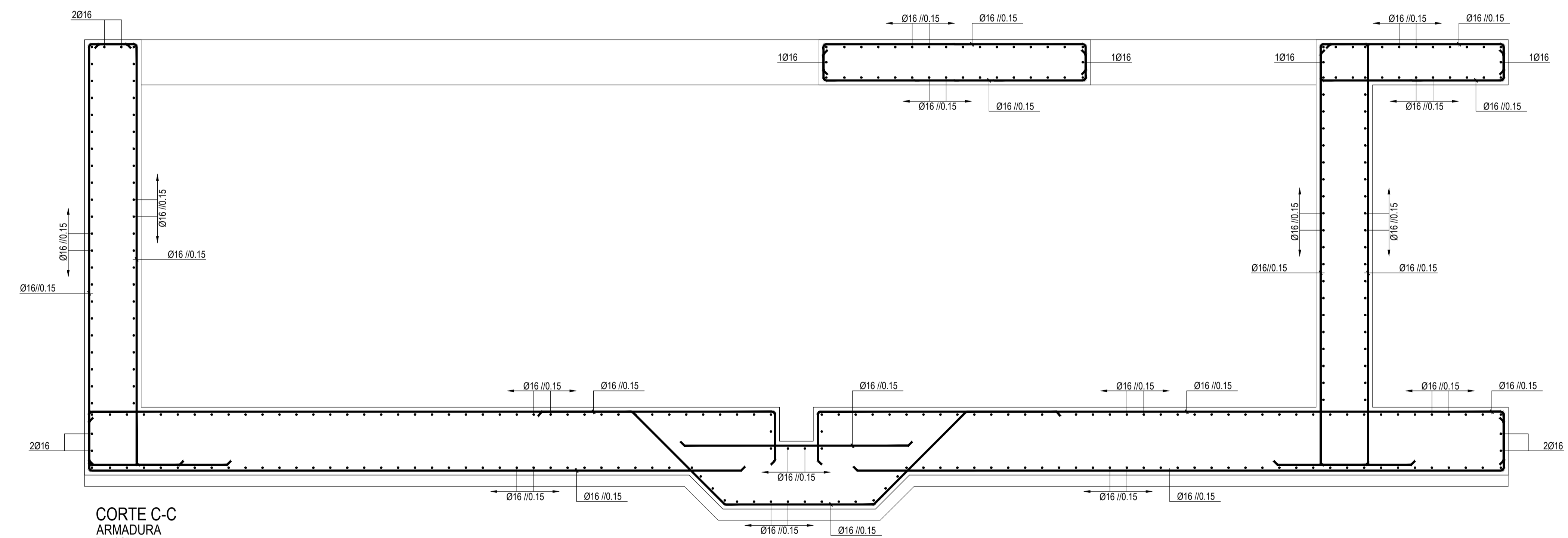
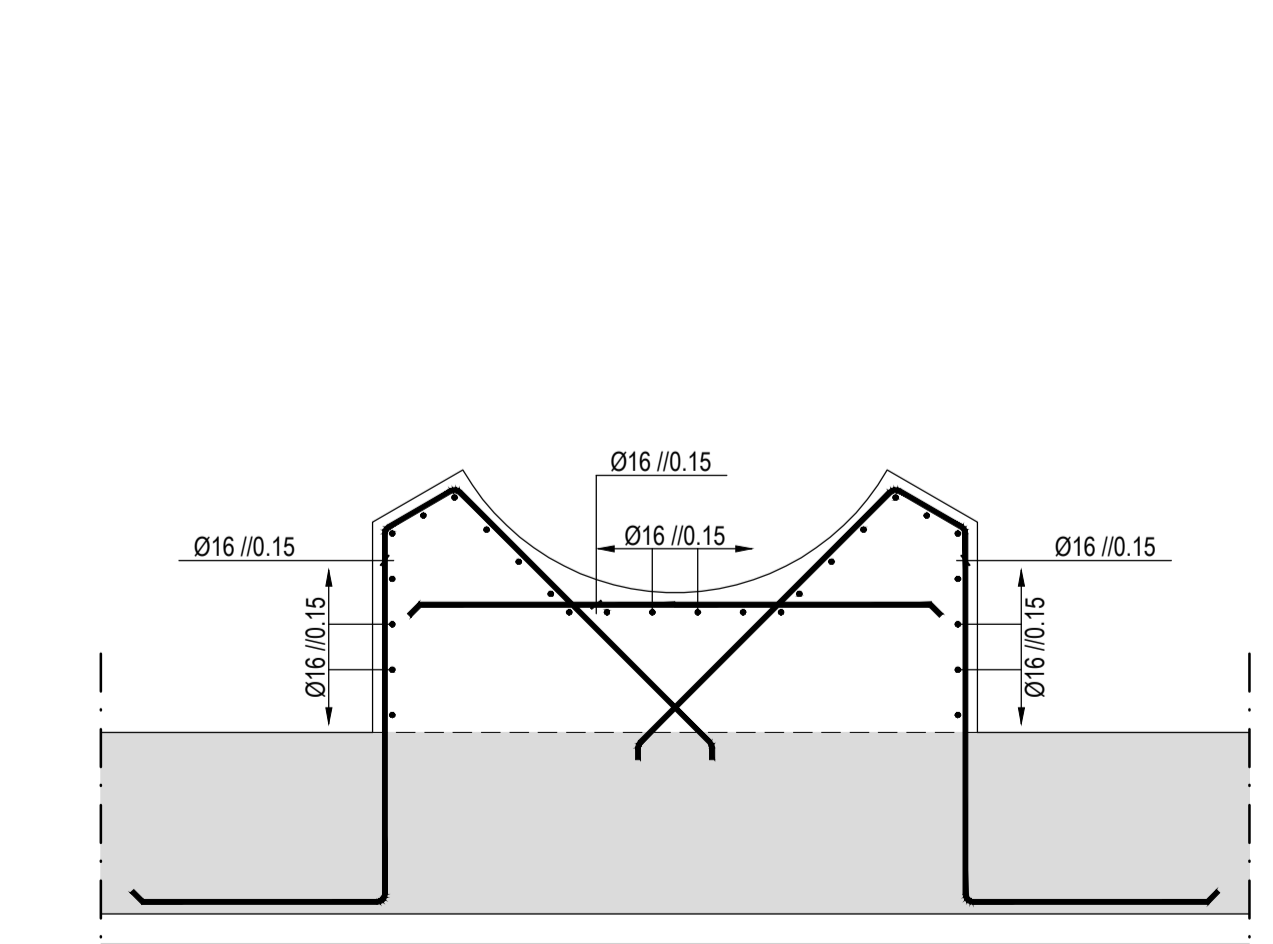


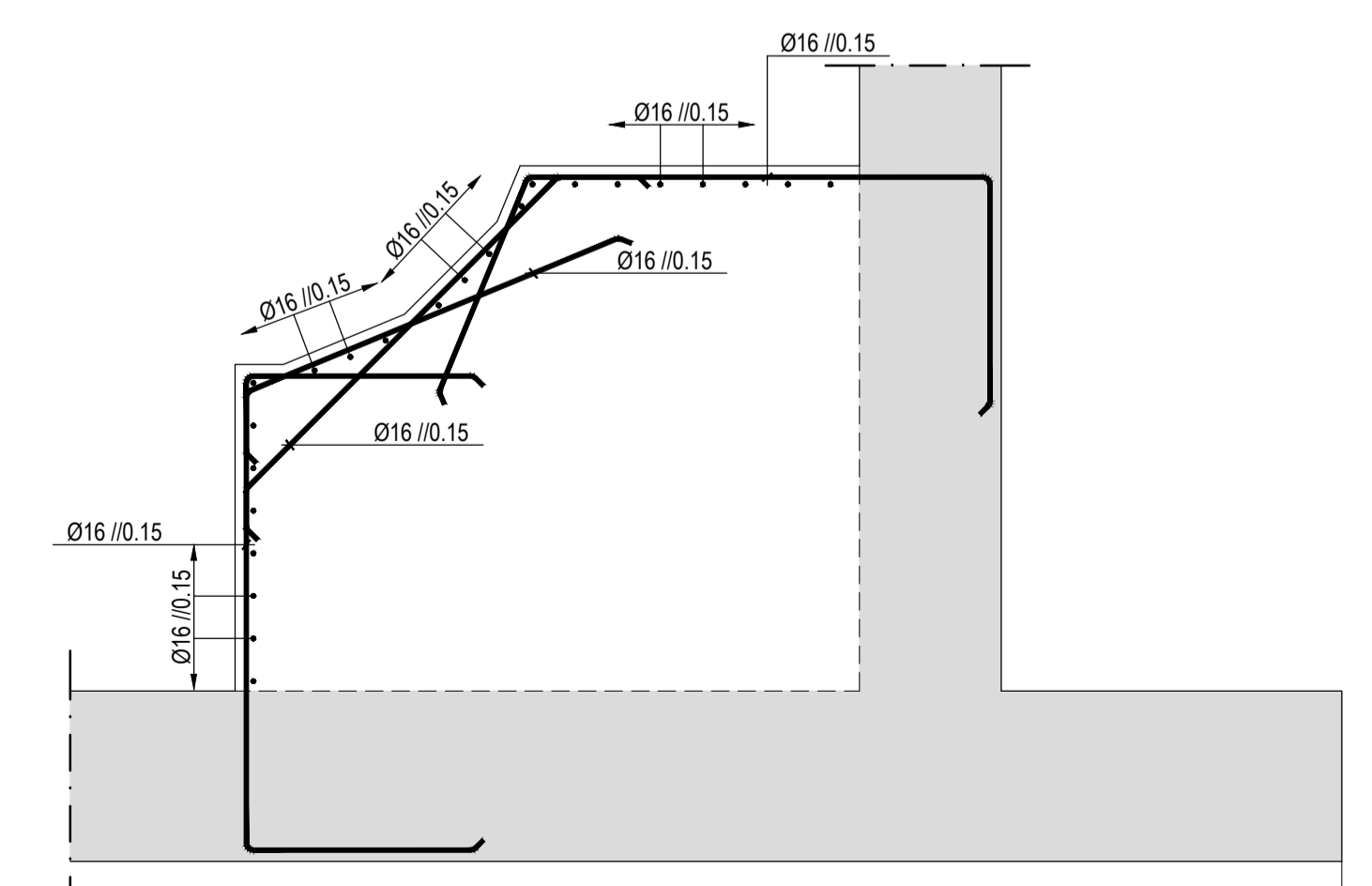
CORTE A-A
ARMADURA
Esc. 1:25



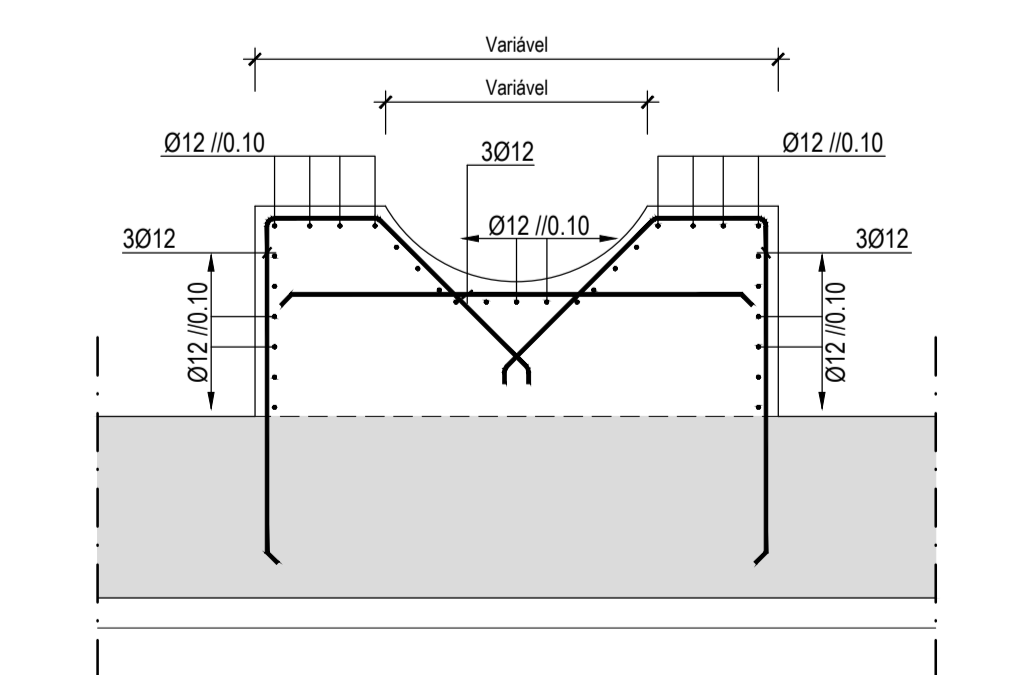
CORTE C-C
ARMADURA
Esc. 1:25



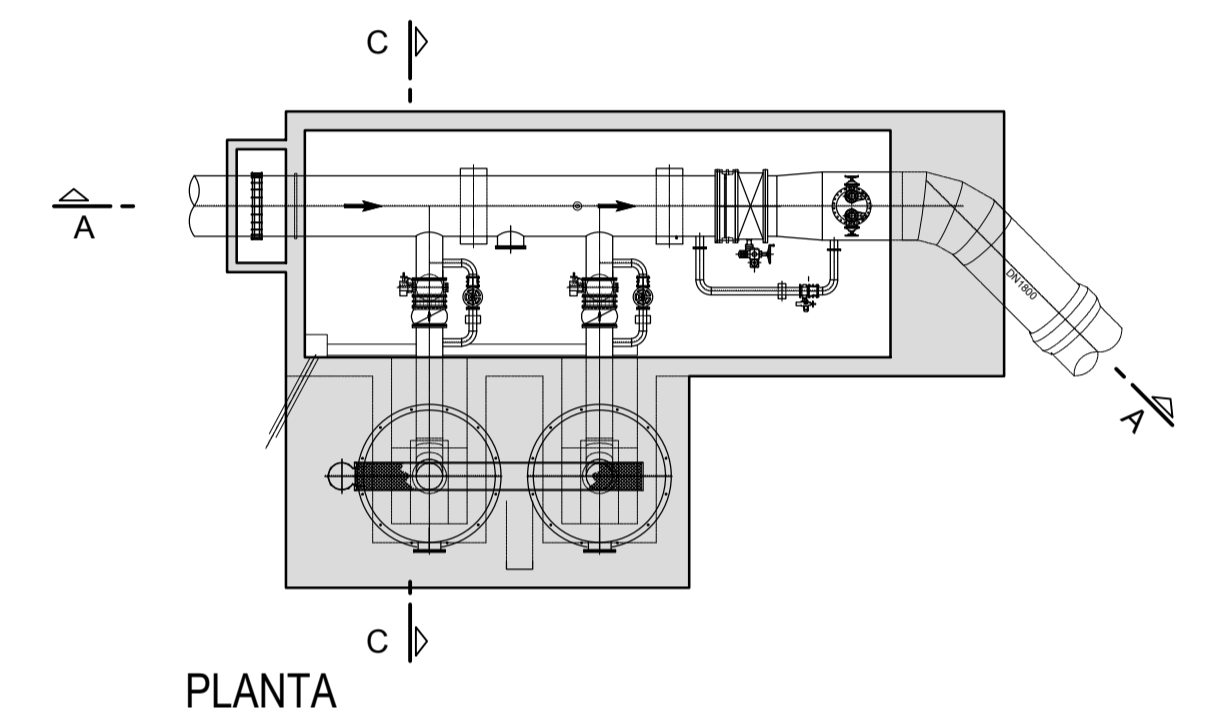
MACIÇOS M11 e M12
CORTE TRANSVERSAL TIPO
Esc. 1:25



MACIÇOS M13 e M14
CORTE TRANSVERSAL TIPO
Esc. 1:25



REstantes MACIÇOS DE APOIO DAS CONDUTAS
CORTE TRANSVERSAL TIPO
Esc. 1:25



PLANTA

MATERIAIS									
MATERIAL	ELEMENTO	Classe de Resistência	Classe de Exposição	Classe do teor de cloratos	Classe de Acabamento	Máxima Dimensão do Agregado	Máxima Razão Água/Cimento	Mínima Dosagem de Cimento (kg/m ³)	Recobrimento Nominal (mm)
BETÃO	Em geral	C25/30	XC2(P)	Cl 0.2	S3	D _{máx} 25	0.65	240	40
	Em selagem de equipamentos	C35/45	XC4(P)	Cl 0.2	S3	D _{máx} 10	0.45	320	35
	Regularização e selagem	C12/15	-	-	-	-	-	-	-
ACO EM ARMADURAS	Em geral				A500NR				
ACO EM ELEMENTOS METÁLICOS	Em perfis e chapas				S 235 JR				
	Em parafusos e chumbadores				Cl 8.8				

- NOTAS:**
- As superfícies exteriores enterradas deverão ser pintadas com duas demãos de tinta betuminosa (tipo Flitkote ou equivalente).
 - Os comprimentos de amarração e sobreposição, bem como os diâmetros dos mandris de cobragem deverão respeitar o estipulado na legislação em vigor.
 - Os vãos de montagem não estão indicados nos desenhos.

R01	REVISÃO GERAL		2018/08/31	Oscar Vieira
Revisão	Descrição		Data	Assinatura
PROJETO DE EXECUÇÃO E ESTUDO DE IMPACTE AMBIENTAL DO CIRCUITO HIDRÁULICO DE REGUENGOS DE MONSARAZ E RESPECTIVO BLOCO DE REGA				
Estação Elevatória de Bragada Estruturas: Betão Armado. Plataforma dos Reservatórios Hidropneumáticos.				
			ESCALAS: 1:25 Nº ORDEM: 318 FOLHA: 1/1	
Projecto	2017/09	Pedro Garcia	Substituído por des. nº	
Desenho	2017/09	Carla Gomes	Substituído por des. nº	
Verificou	2017/09	Oscar Vieira	Cod.: 16113-FE-03-02-EST-DES-318	
Aprovou	2017/09	Manuel Valadas	Nº EDIA: 14C20PE_RegMn_D318_F001aF001_SElevRHA_PE_R01_20180831	