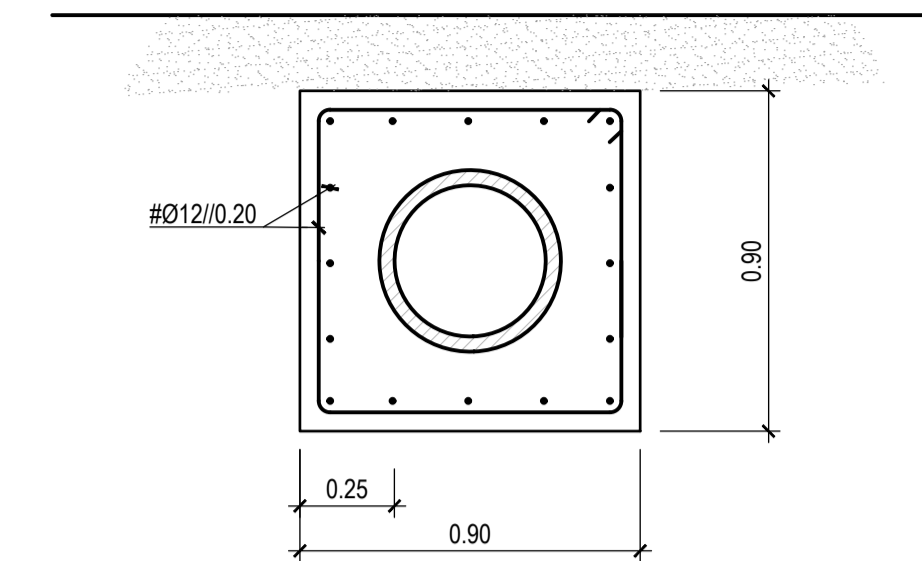
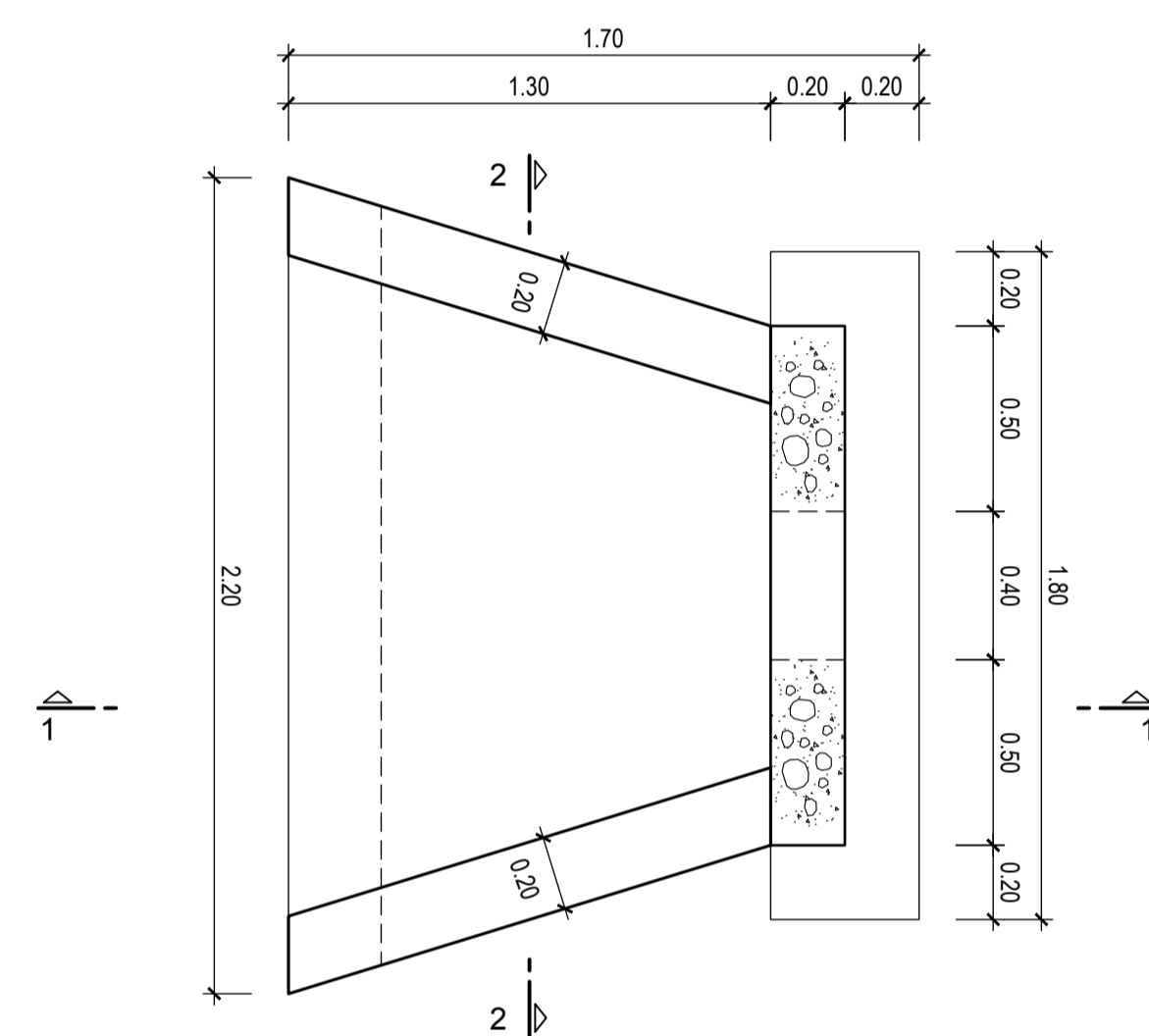


ENROCAMENTO DE PROTEÇÃO (Corte tipo) Esc. 1:20

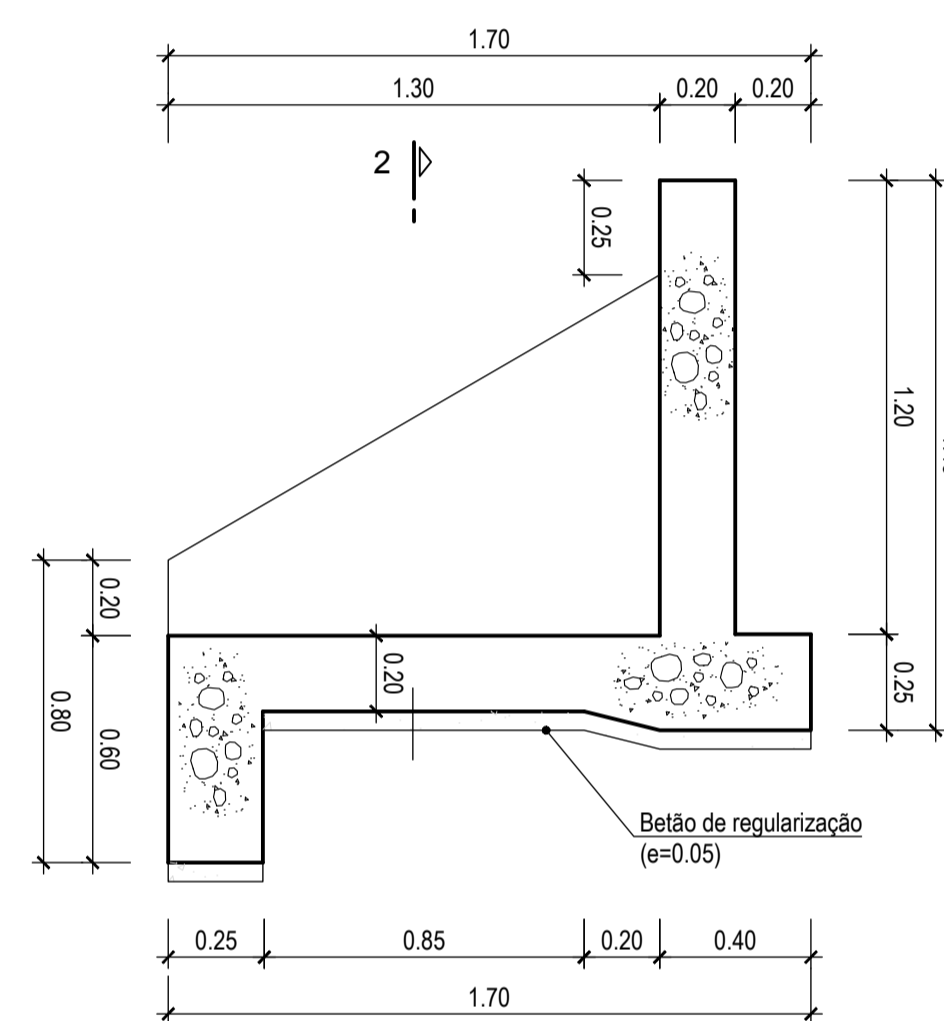


PROTEÇÃO DO COLECTOR (Corte Tipo) BETÃO ARMADO Esc. 1:20

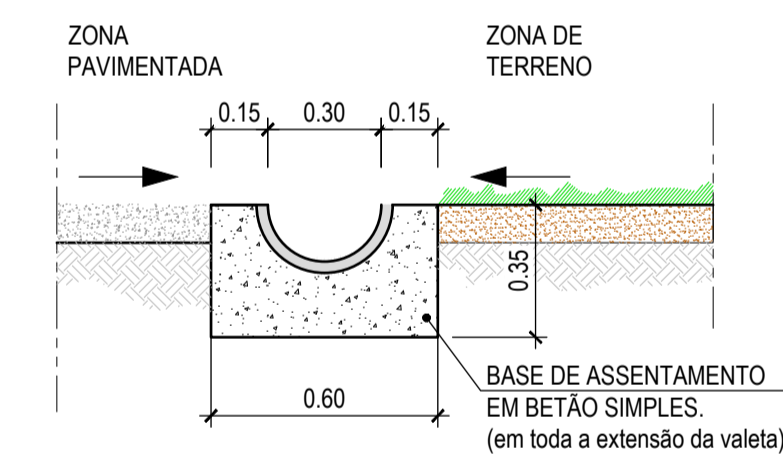
BOCAS DE LOBO



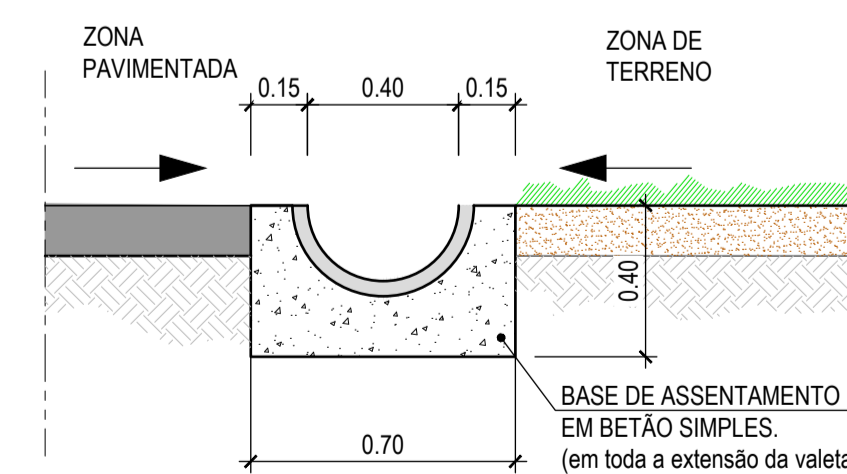
PLANTA DEFINIÇÃO Esc. 1:20



CORTE 1-1 DEFINIÇÃO Esc. 1:20



CALEIRA EM MANILHA MEIA CANA Ø 300 (Corte tipo) Esc. 1:20



CALEIRA EM MANILHA MEIA CANA Ø 400 (Corte tipo) Esc. 1:20

LEGENDA:

MATERIAIS

BETÃO DE REGULARIZAÇÃO

- C16/20; X0(P); Cl 1.0; D_{máx.} 20; S3.

BETÃO DE ENVOLVIMENTO, ASSENTAMENTO OU REVESTIMENTO

- C16/20; XC2(P); Cl 0.40; D_{máx.} 25; S3.

BETÃO ARMADO

- C25/30; XC2(P); Cl 0.20; D_{máx.} 25; S3.

AÇO

- Varão em aço A500NR (LNEC E 460-2008).
- Recobrimento mínimo de armaduras:
 - 3cm em elementos com espessura < 0.20m.
 - 5cm em elementos com espessura ≥ 0.20m.
- Comprimento mínimo de amarração - 35Ø em estruturas de drenagem.

ENROCAMENTO

- D_{máx.} = 0.15m. Coeficiente "Los Angeles" ≤ 35%.

GEOMEMBRANA

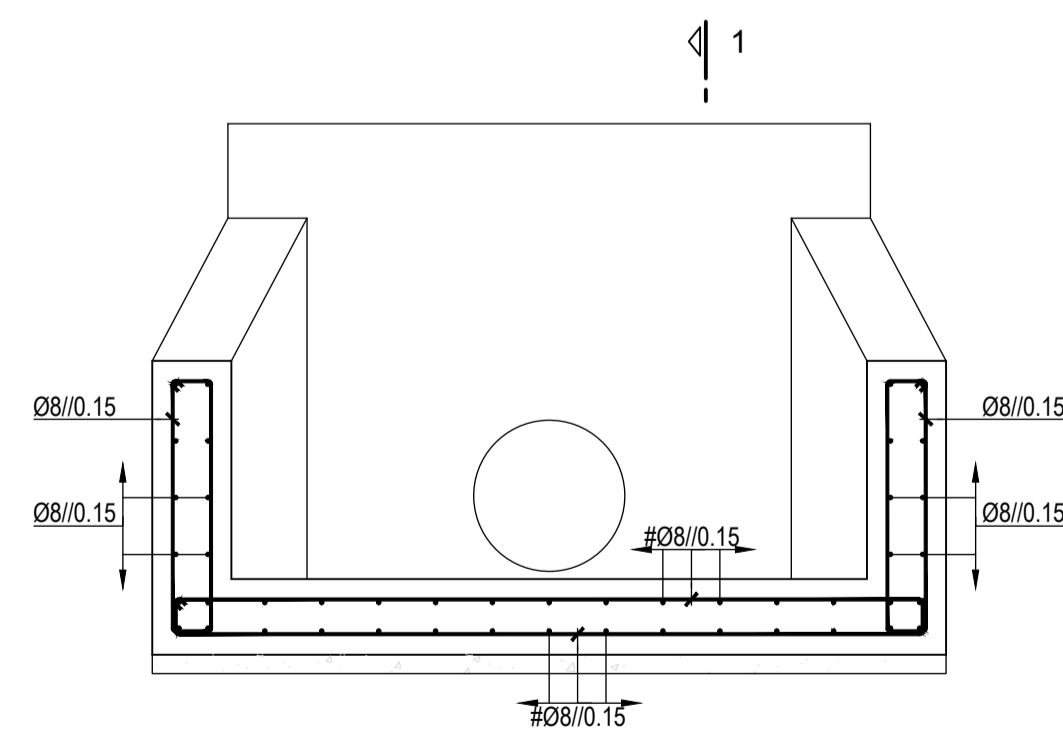
- Polietileno de alta densidade (PRAD) com espessura de 2mm e de cor clara.

GEOTÊXTIL

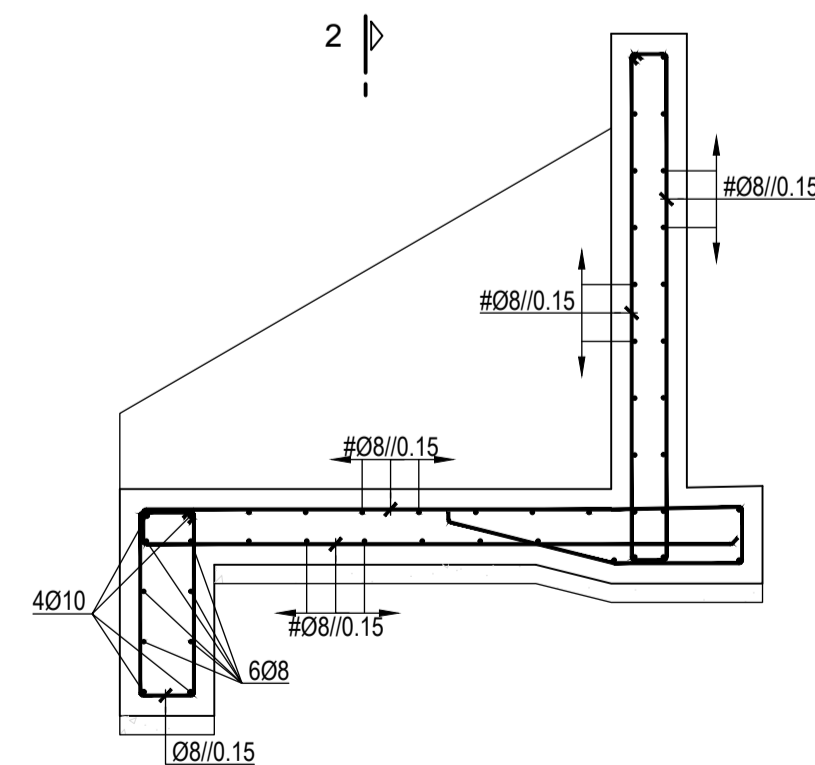
- Separação: Polipropileno (PP) com gramagem ≥ 200g/m².
- Protecção: Polipropileno (PP) com gramagem ≥ 400g/m².

NOTAS

- Ver a implantação da PH. no desenho 404.
- A localização exacta da PH será ajustada em obra.



CORTE 2-2 BETÃO ARMADO Esc. 1:20



CORTE 1-1 BETÃO ARMADO Esc. 1:20

Revisão	Descrição	Data	Rébrica

Empresa de Desenvolvimento e Infra-estruturas do Alqueva, S.A.
 EDIA

PROJETO DE EXECUÇÃO E ESTUDO DE IMPACTE AMBIENTAL DO CIRCUITO HIDRÁULICO DE REGUENGOS DE MONSARAZ E RESPECTIVO BLOCO DE REGA

Estação Elevatória da Bragada
 Drenagem do recinto
 Passagem hidráulica e Pormenores.

Projecto	2017/09	Manuel Valadas	Substituído des. nº	ESCALAS:	Nº ORDEM:
Desenhado	2017/09	Pedro Alves	Substituído por des. nº	1/100, 1/20	406
Verificado	2017/09	Manuel Valadas	Cod.: 16113-PE-03-02-HID-DES-406		
Aprovado	2017/09	Manuel Valadas	Nº EDIA: 14C20PE_RegMn_D406_F001aF001_SEInvDrenExt_PE_R00_20170930		

FOLHA: 1/1