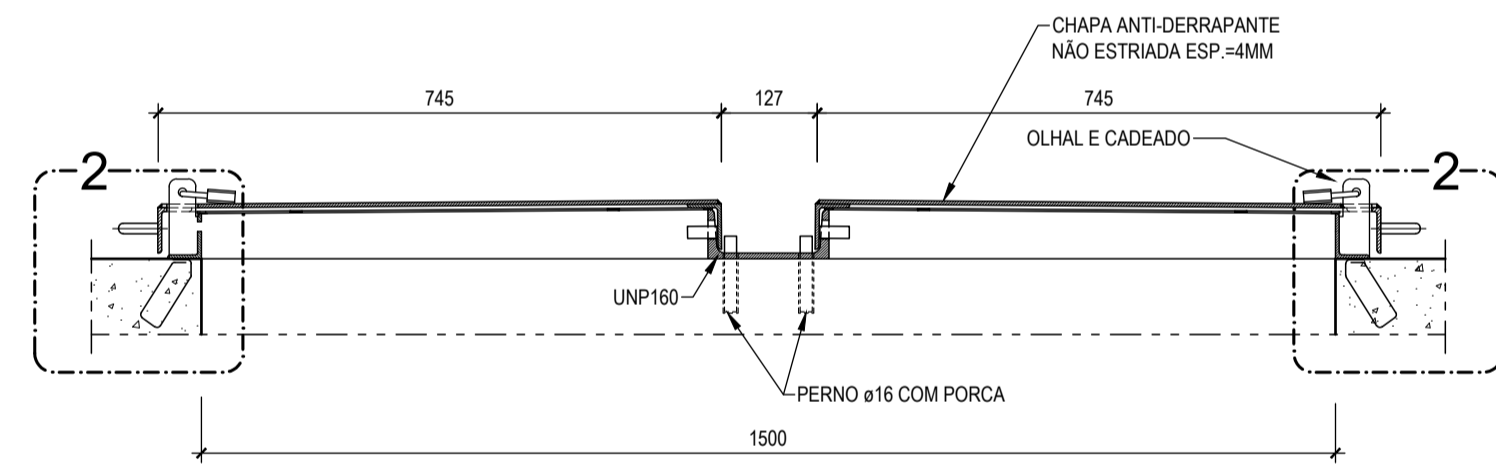
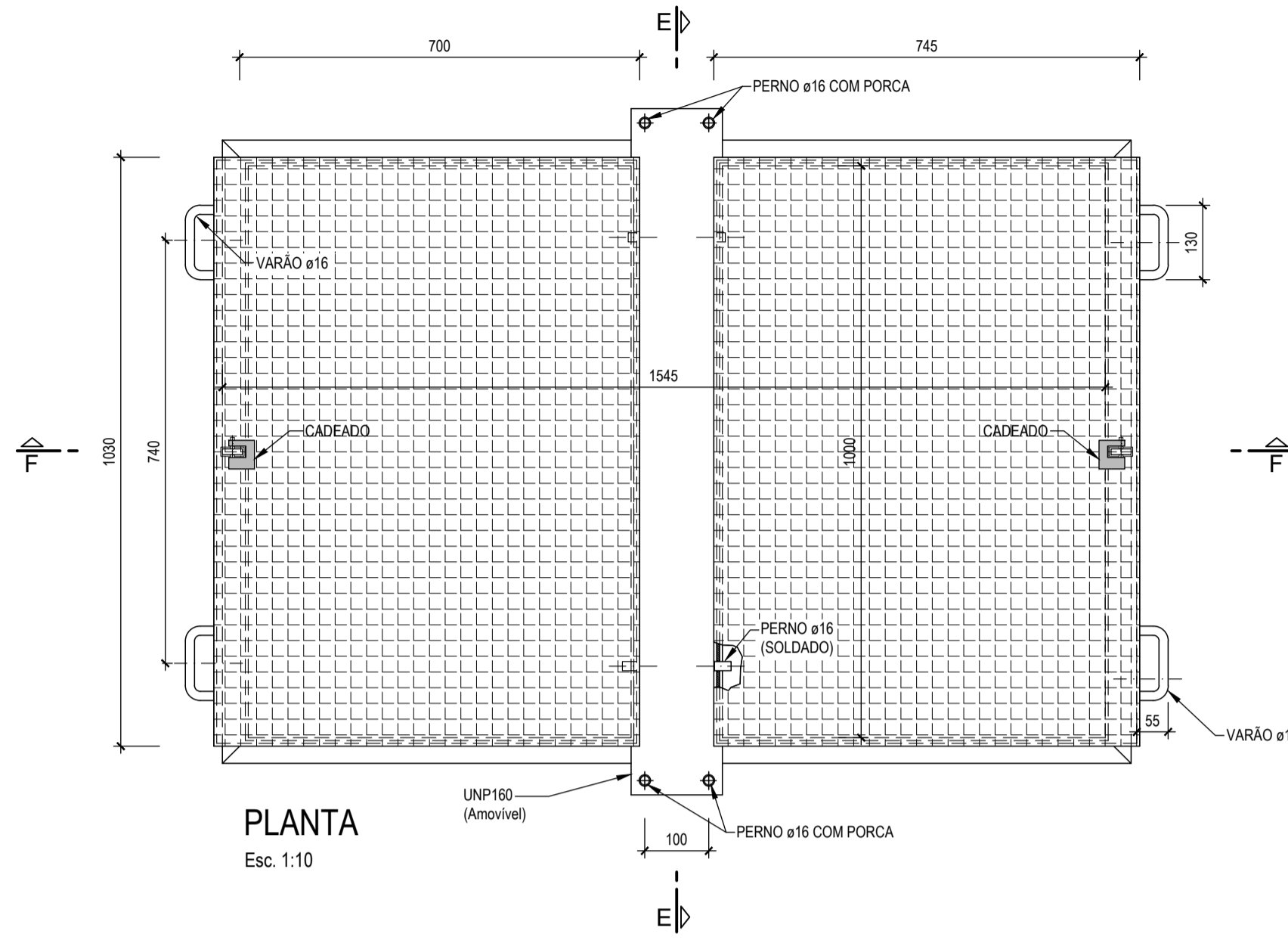
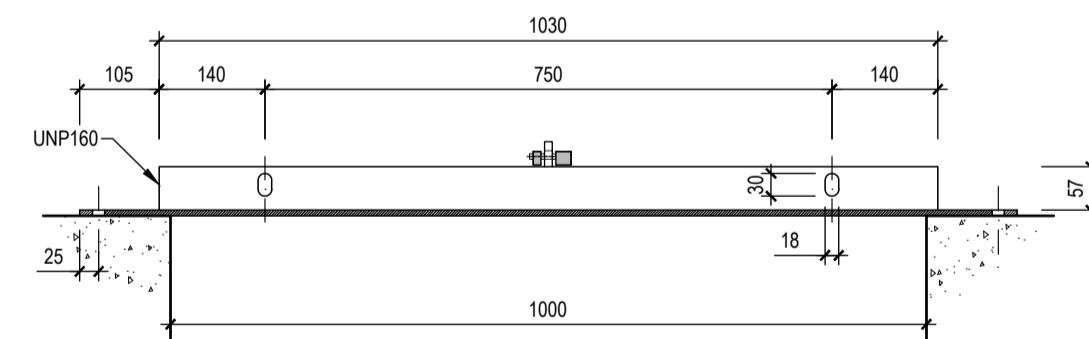


TAMPAS METÁLICAS

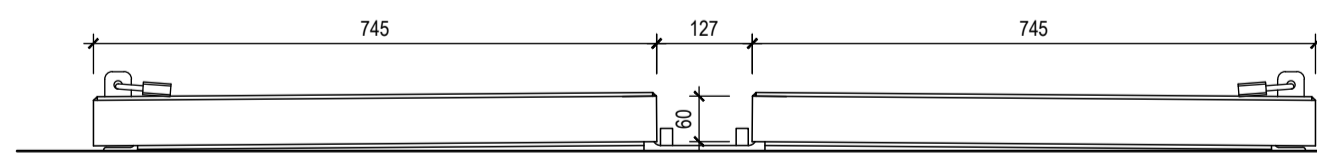
TAMPA RECTANGULAR DUPLA
(ABERTURA 1.50x1.00)



CORTE F-F
Esc. 1:10

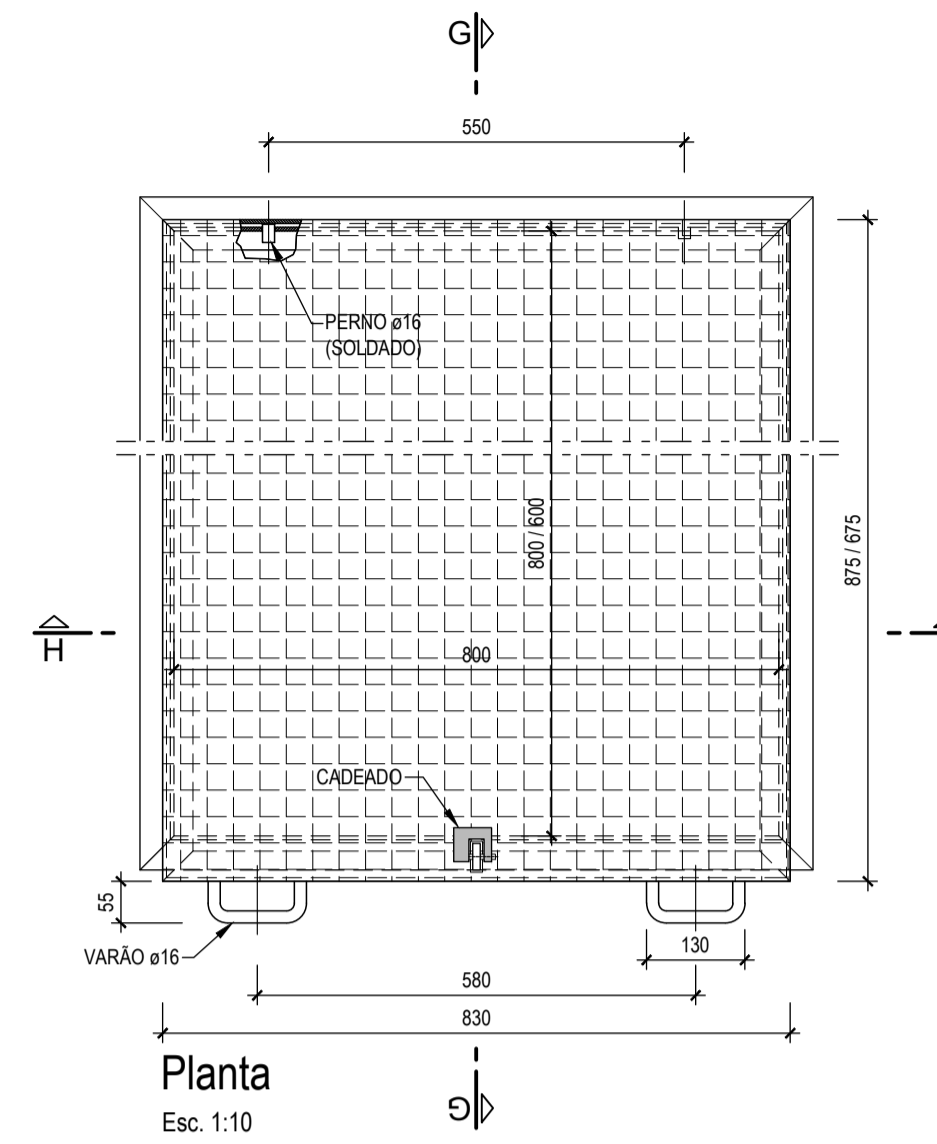


CORTE E-E
Esc. 1:10

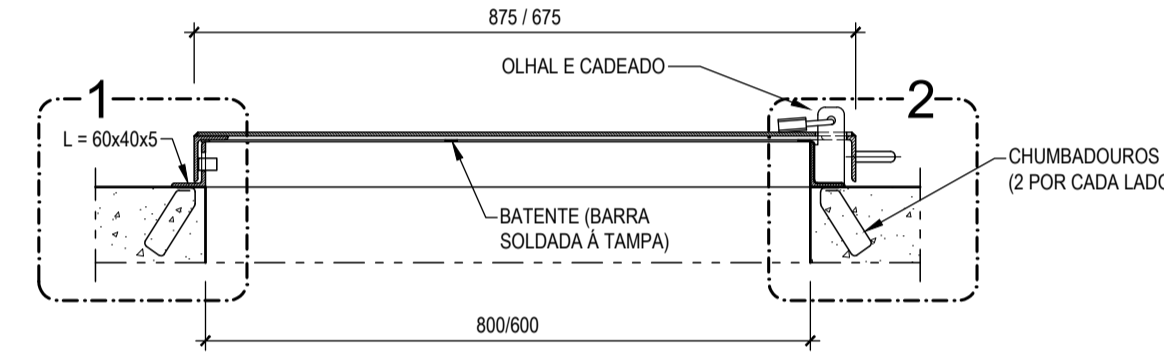


VISTA DE FRENTE
Esc. 1:10

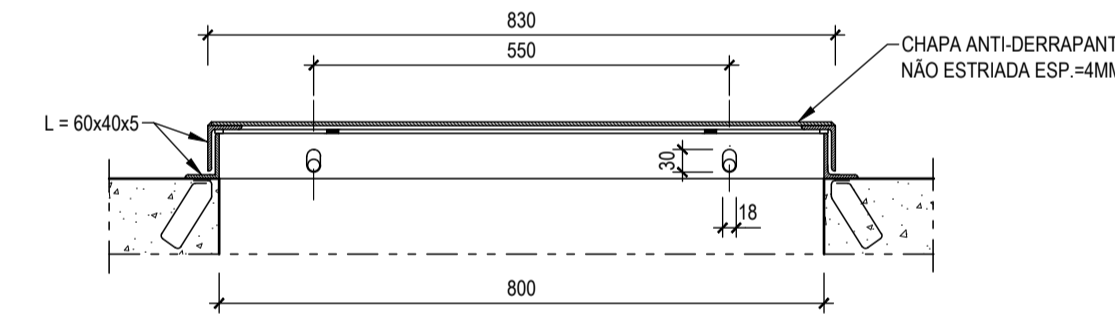
TAMPA METÁLICAS SIMPLES
(ABERTURAS 0.80x0.80 e 0.80x0.60)
(CÂMARAS DE DESCARGA DE FUNDO, VENTOSAS E MEDIÇÃO DE CAUDAL)



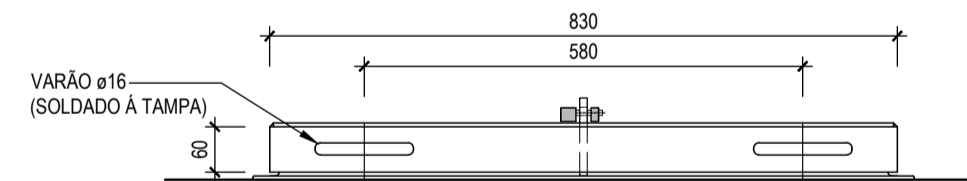
Planta
Esc. 1:10



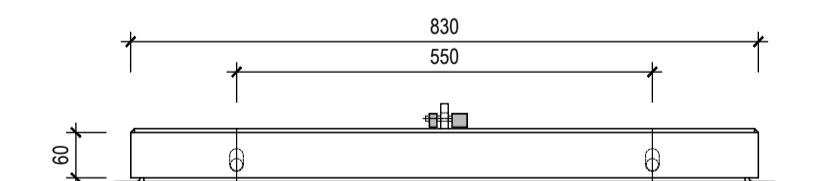
Corte G-G
Esc. 1:10



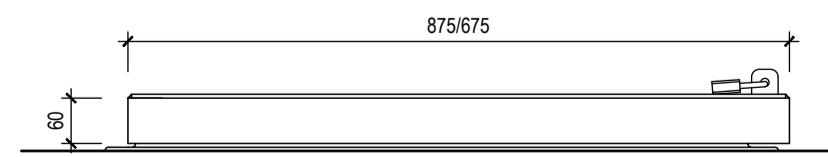
Corte H-H
Esc. 1:10



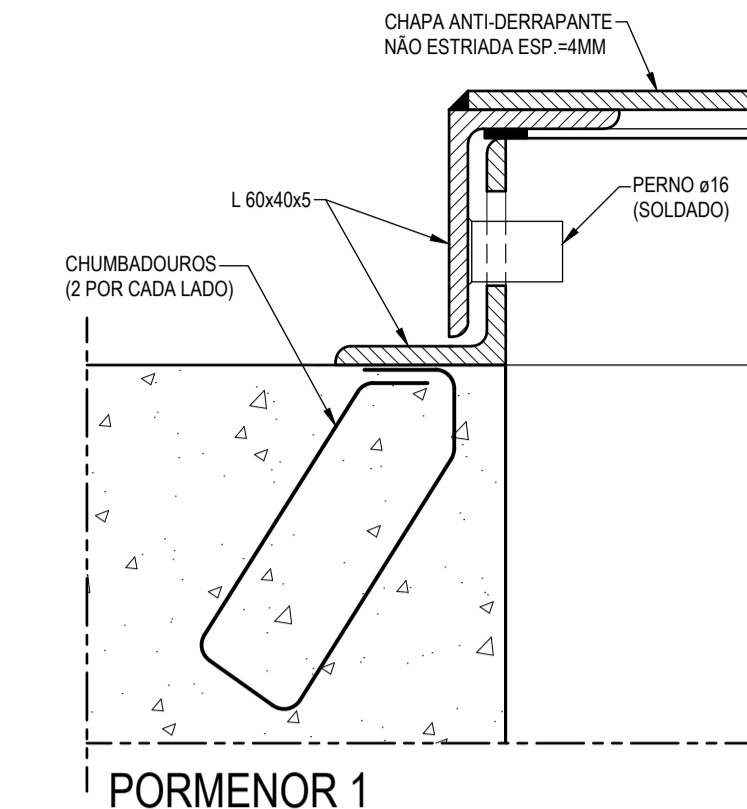
VISTA DE FRENTE
Esc. 1:10



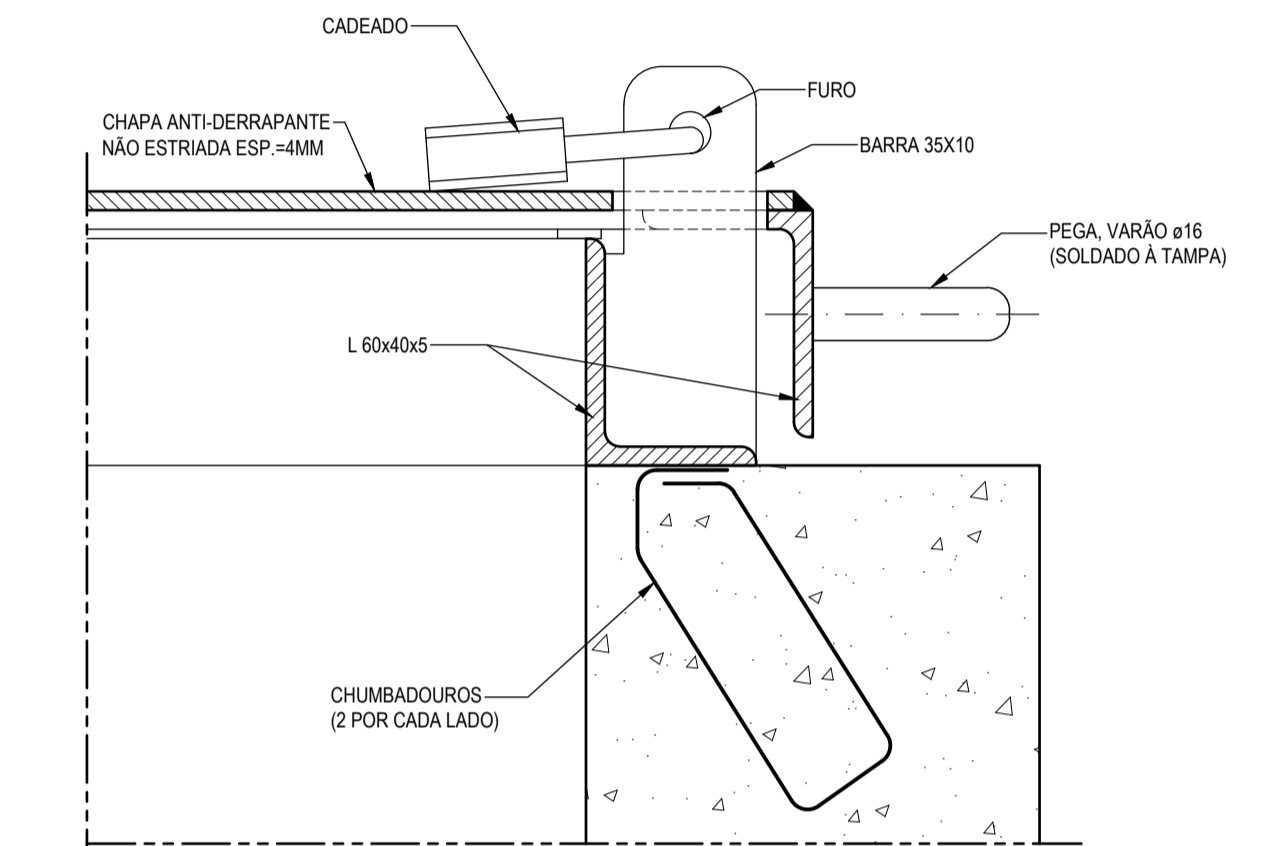
VISTA POSTERIOR
Esc. 1:10



VISTA LATERAL ESQUERDA
Esc. 1:10



PORMENOR 1
Esc. 1:2



PORMENOR 2
Esc. 1:2

ESTE DOCUMENTO É PROPRIEDADE DA TPF PLANECE CENOR, S.A. E NÃO PODE SER REPRODUZIDO, DIVULGADO OU FORNECIDO A TERCEIROS SEM AUTORIZAÇÃO EXPRESSA.

R01	REVISÃO GERAL		2018/08/31	Manuel Valadas
Revisão	Descrição	Data	Rúbrica	
Empresa de Desenvolvimento e Infra-estruturas do Alqueva, S.A.				
PROJETO DE EXECUÇÃO E ESTUDO DE IMPACTE AMBIENTAL DO CIRCUITO HIDRÁULICO DE REGUENGOS DE MONSARAZ E RESPECTIVO BLOCO DE REGA				
Sistema Elevatório Serralharias. Tampas metálicas Pormenores			 	
Projectou	2017/09	Manuel Valadas	Substituído des. nº	ESCALAS:
Desenhou	2017/09	Pedro Alves	Substituído por des. nº	1/10, 1/2
Verificou	2017/09	Manuel Valadas	Cod.: 16113-FE-03-02-HID-DES-212	Nº ORDEM:
Aprovou	2017/09	Manuel Valadas	Nº EDIA: 14C20PE_RegMn_D212_F001aF001_SElevSerTampas_PE_R01_20180831	212
				FOLHA:
				1/11