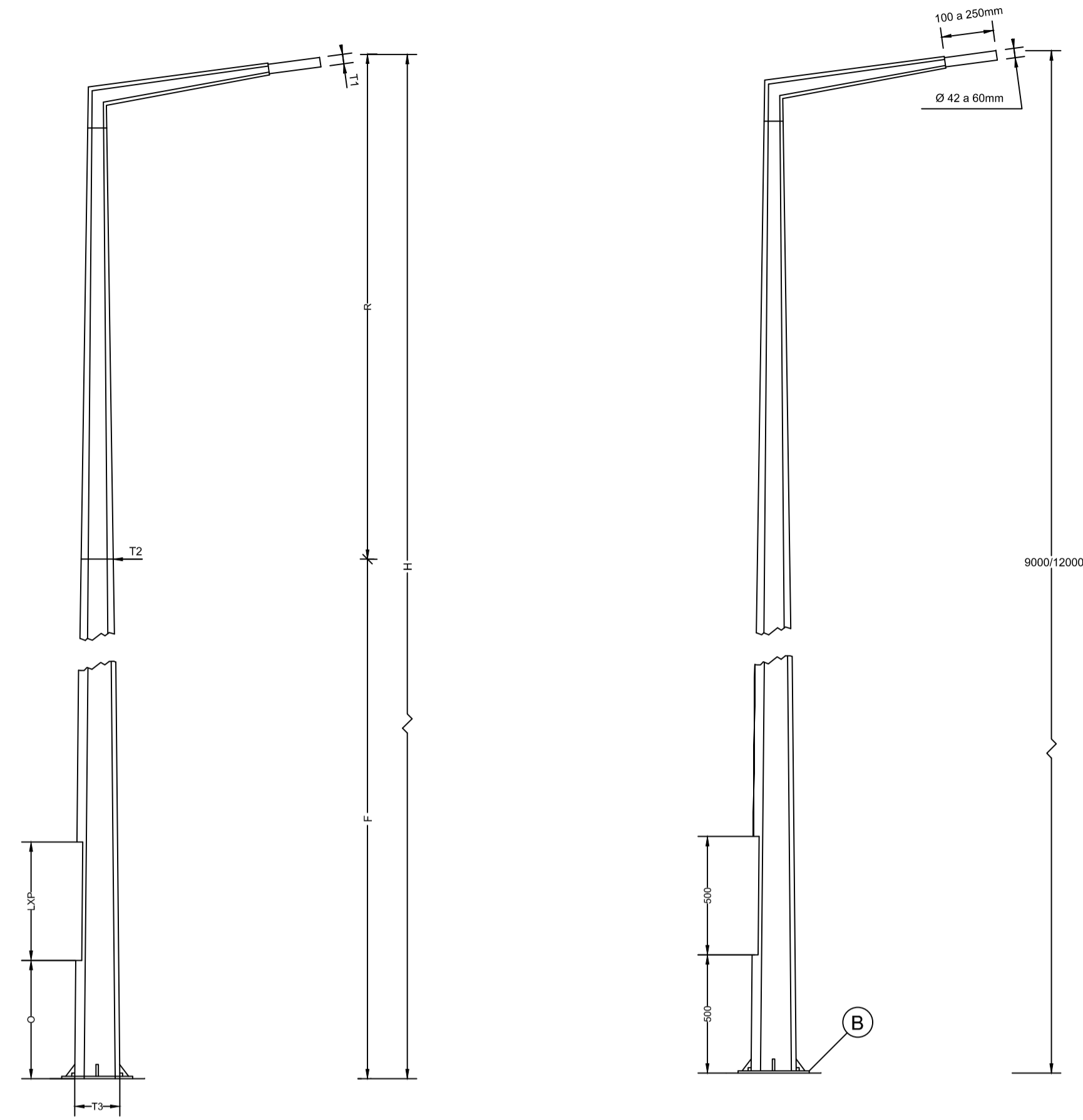


COLUMNAS

Escala 1:20

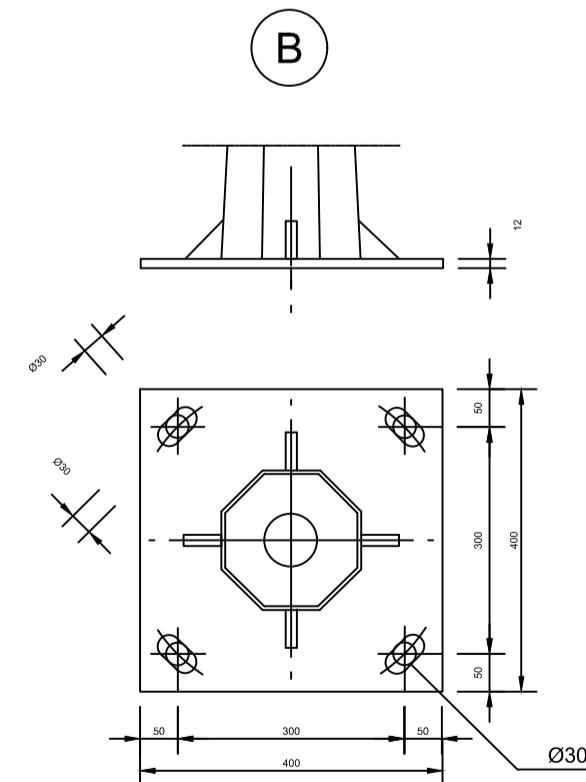


DIMENSÕES

H	F	R	T1	T2	T3	LXP	O
m	m	m	mm	mm	mm	mm	mm
9	6			101	191		
10	7						
12	9	3	60		228	500x130	500
13	10			118			
15	12				250		
16	13				295		

BASES

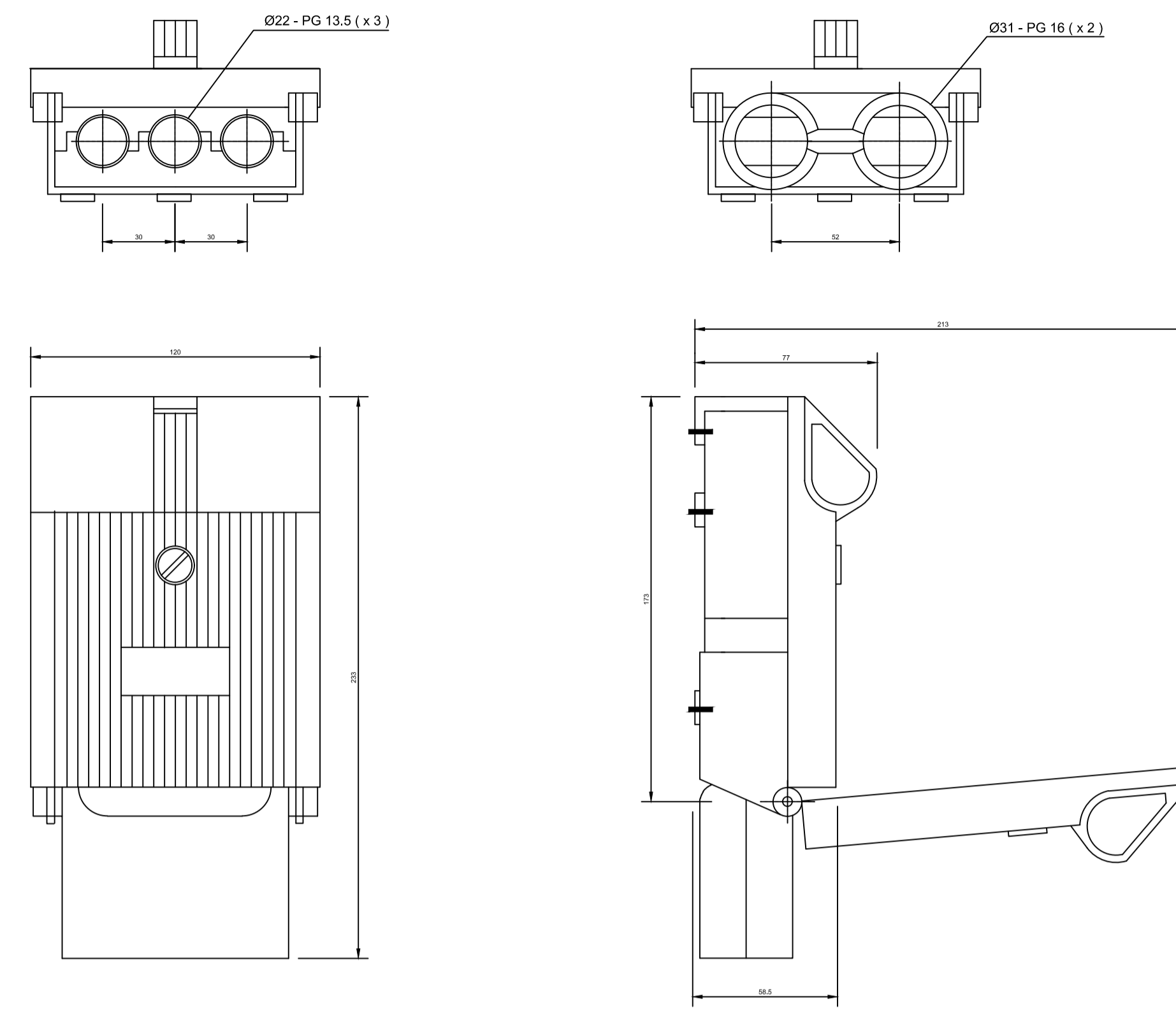
Escala 1:10



MATERIAL : Aço macio corrente (A 37)

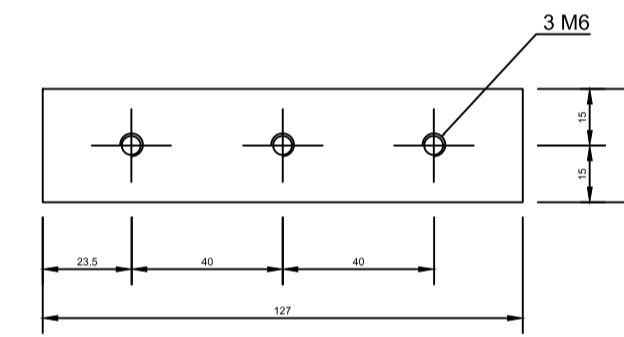
QUADRO DE COLUMNAS

Escala 1:2

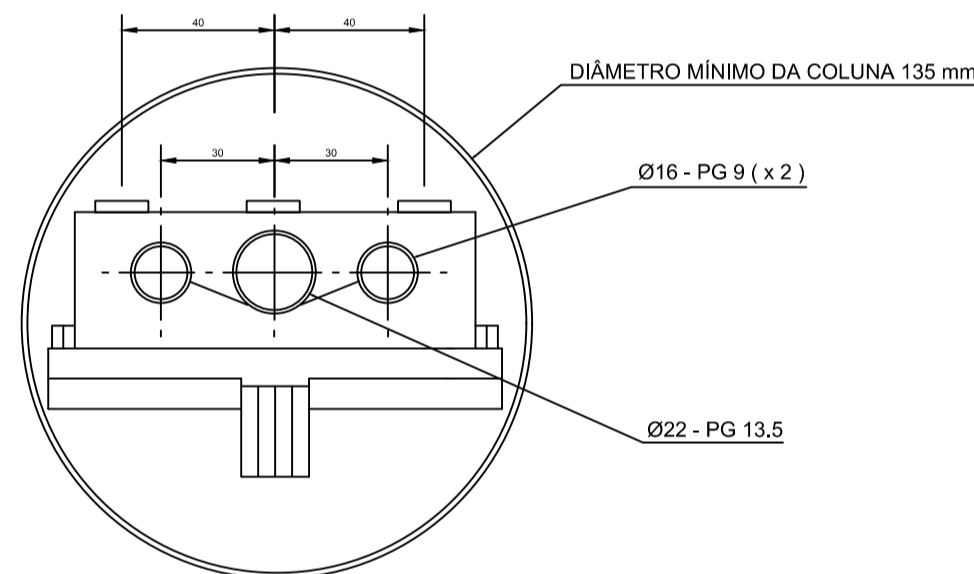


RÉGUA DE FIXAÇÃO

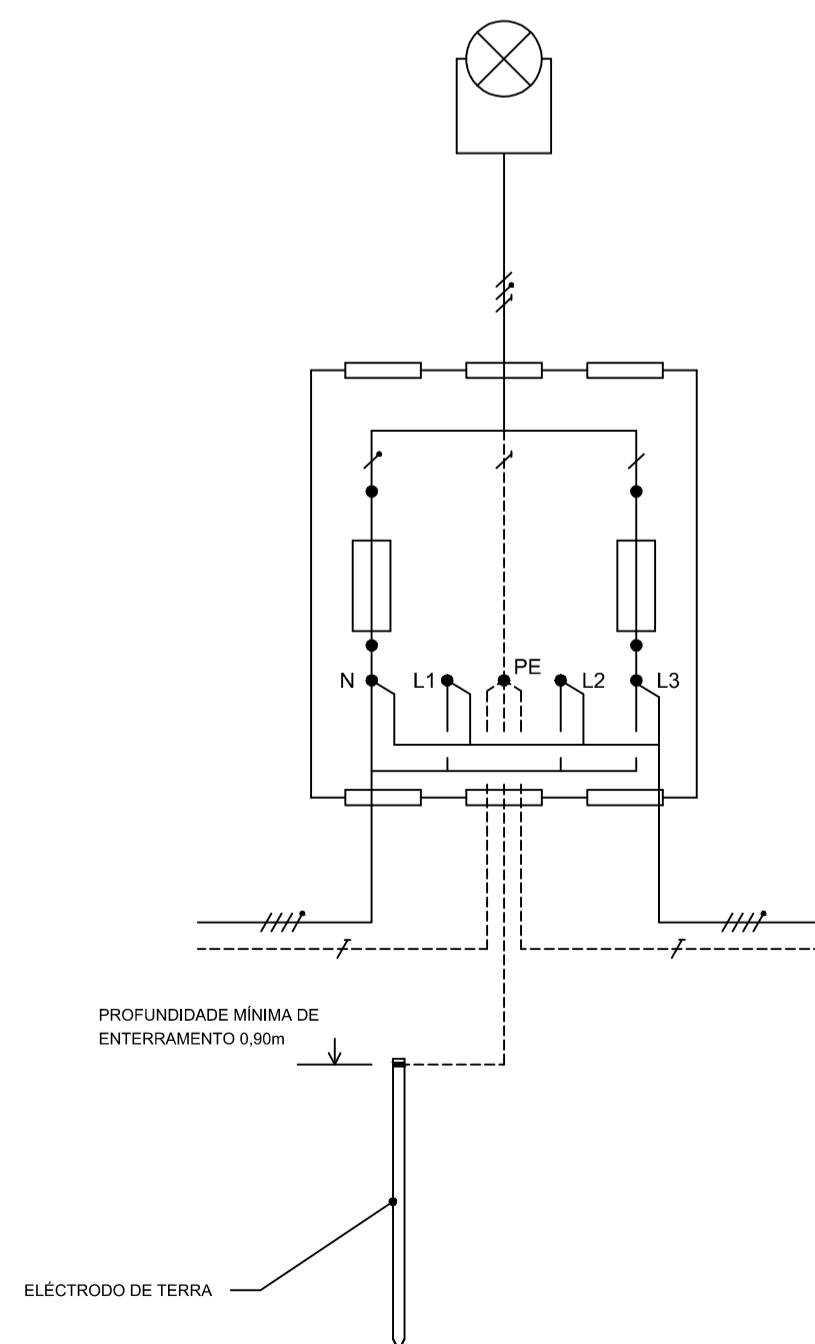
Escala 1:2



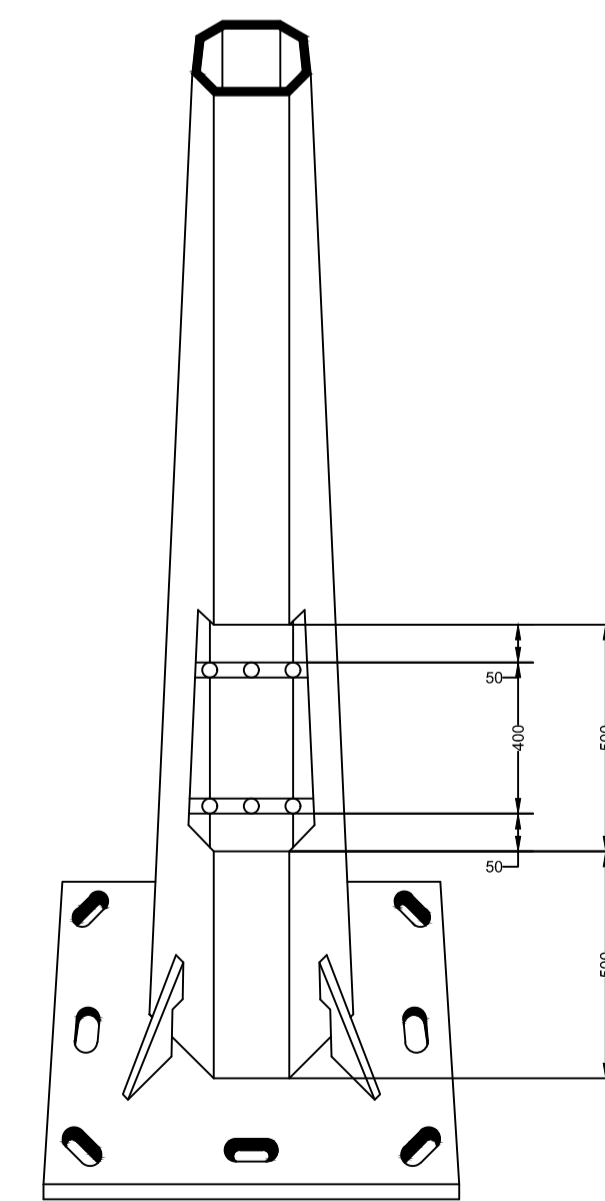
MATERIAL : Aço macio corrente 6 mm



ESQUEMA



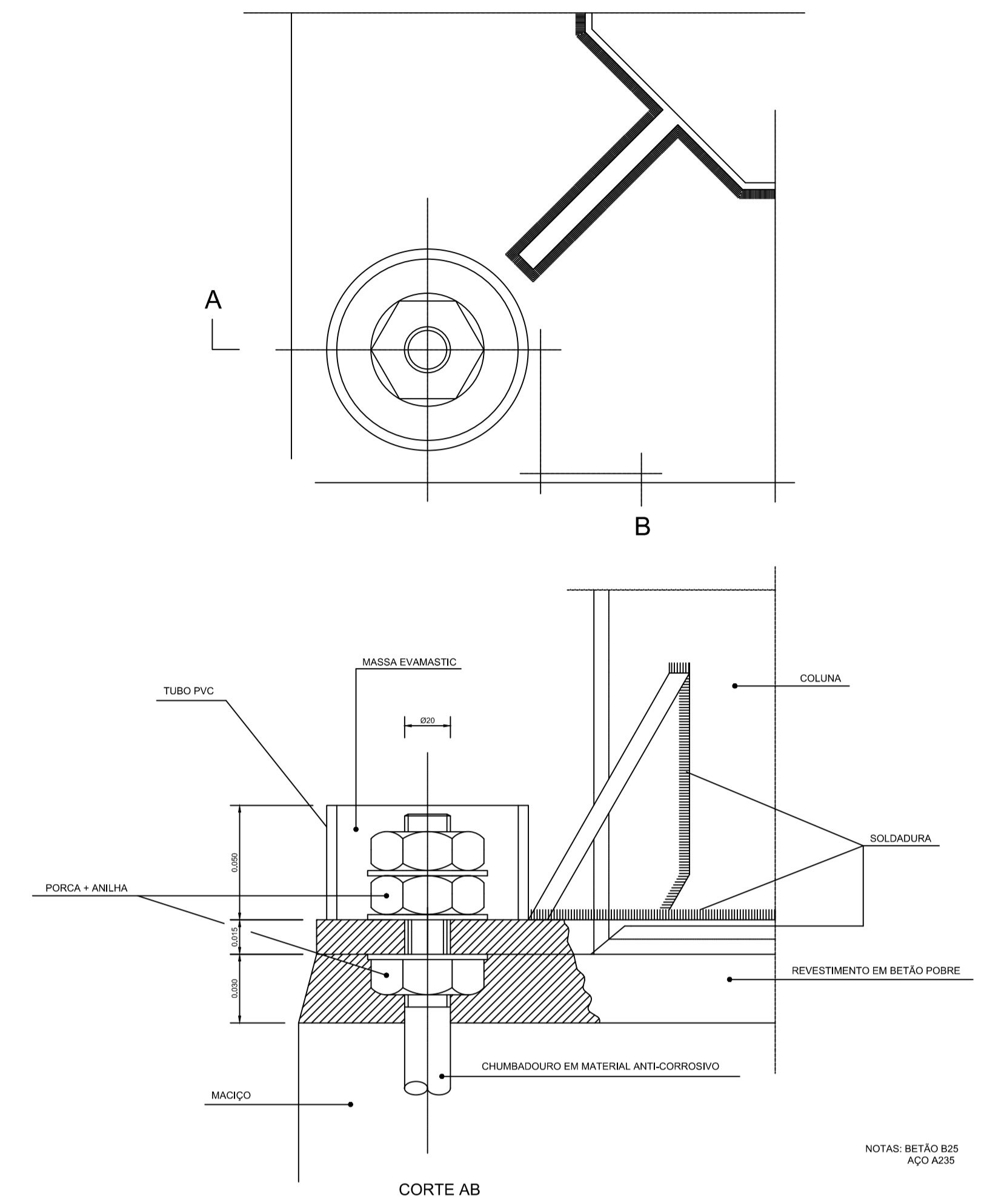
PERSPECTIVA



S/Escala

PORMENOR DA BASE - FIXAÇÃO DA COLUNA

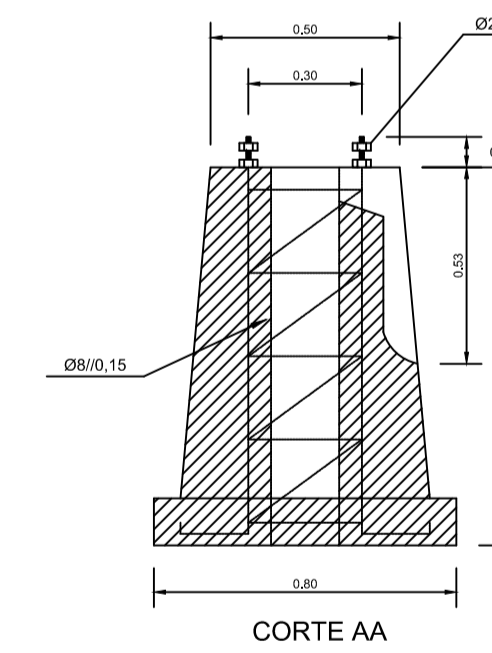
Esc. 1:2



NOTAS: BETÃO B25
AÇO A235

MACIÇO TIPO A

Esc. 1:20



MURETE, PORMENOR

Esc. 1:50

