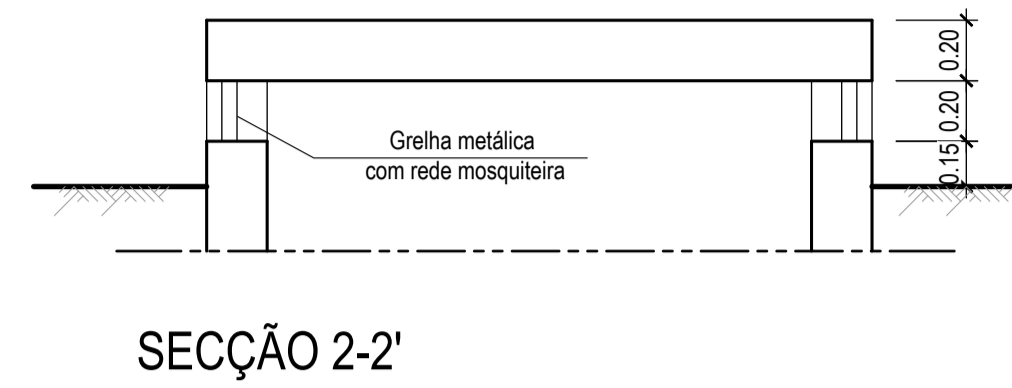
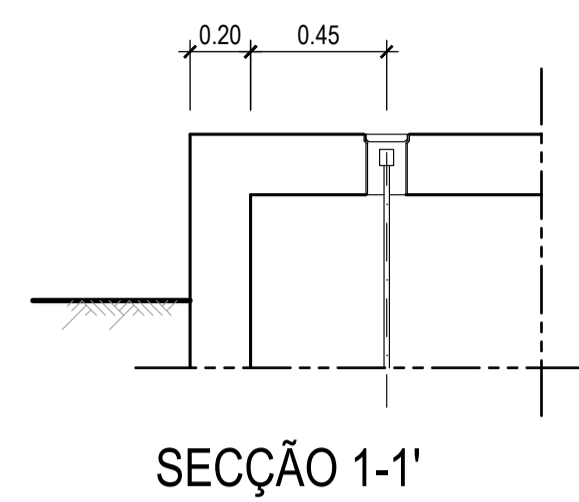
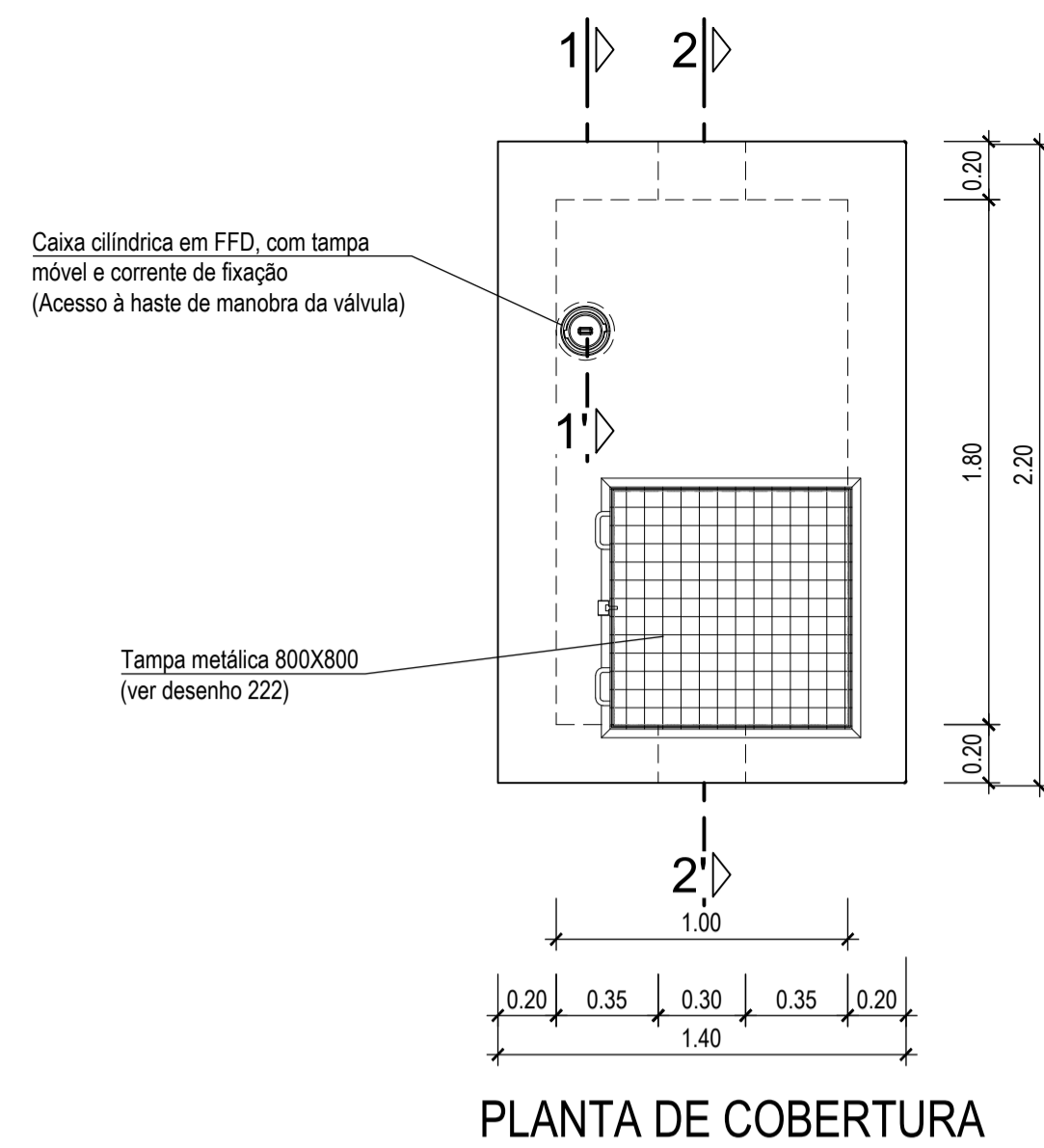
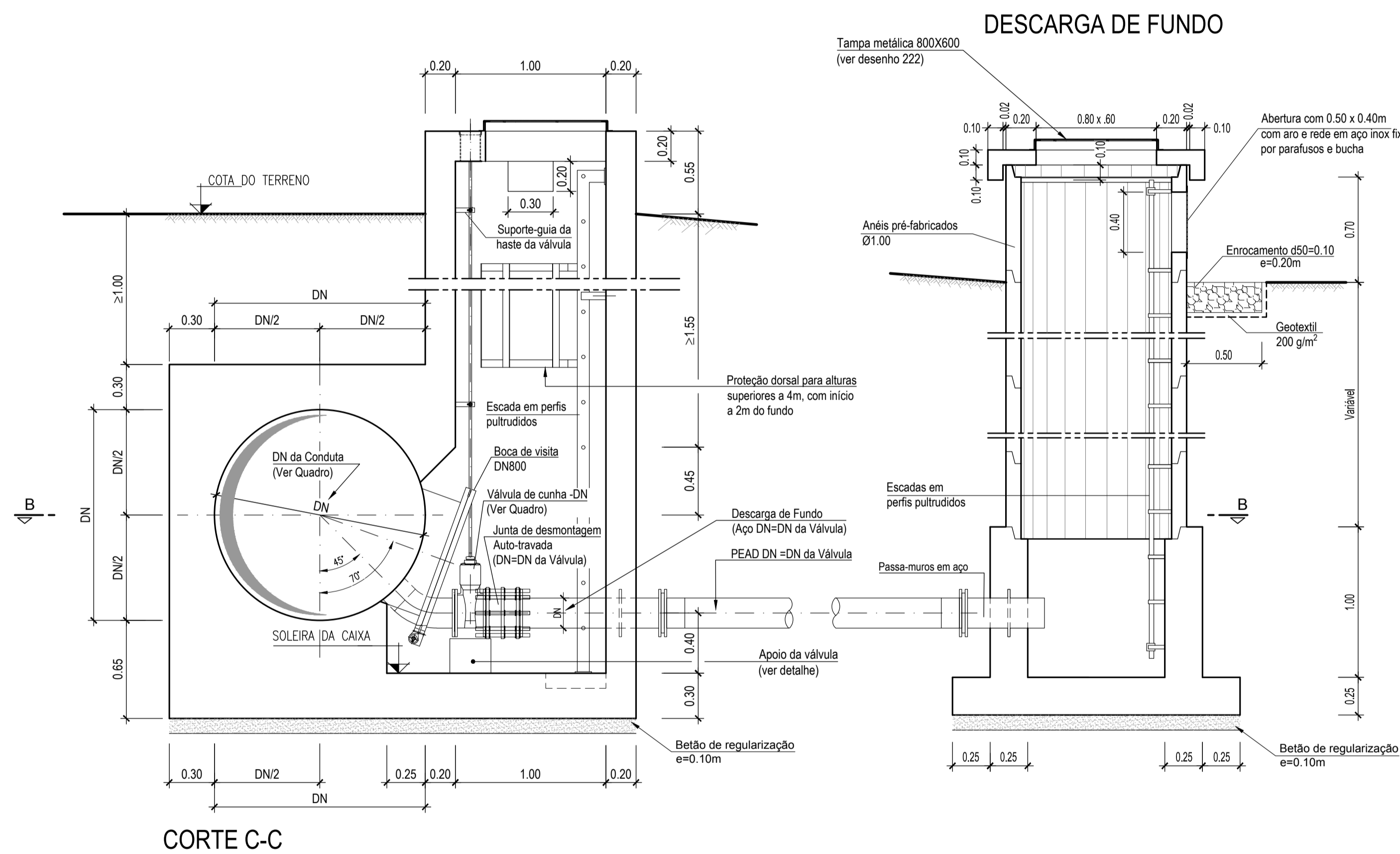
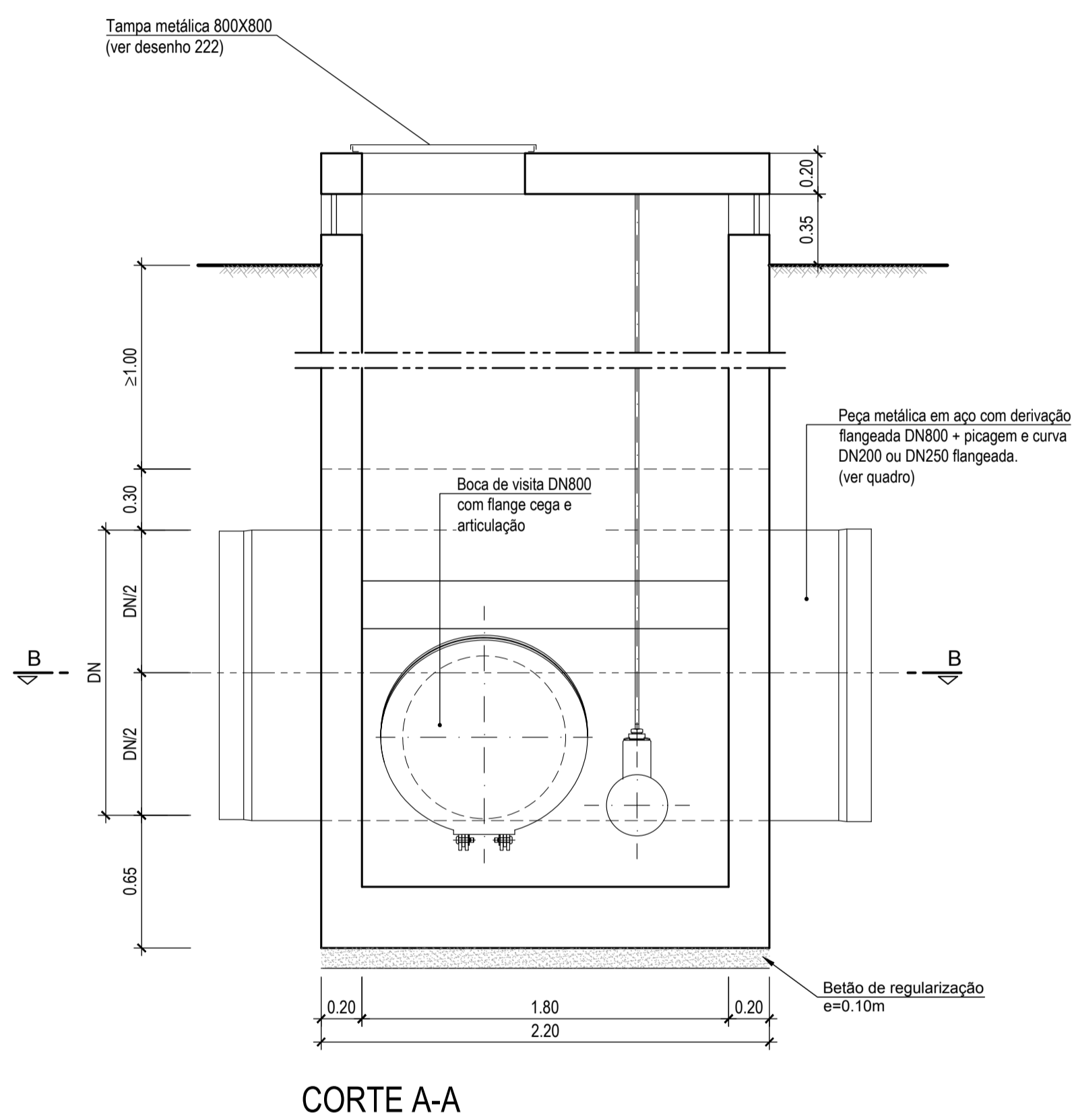


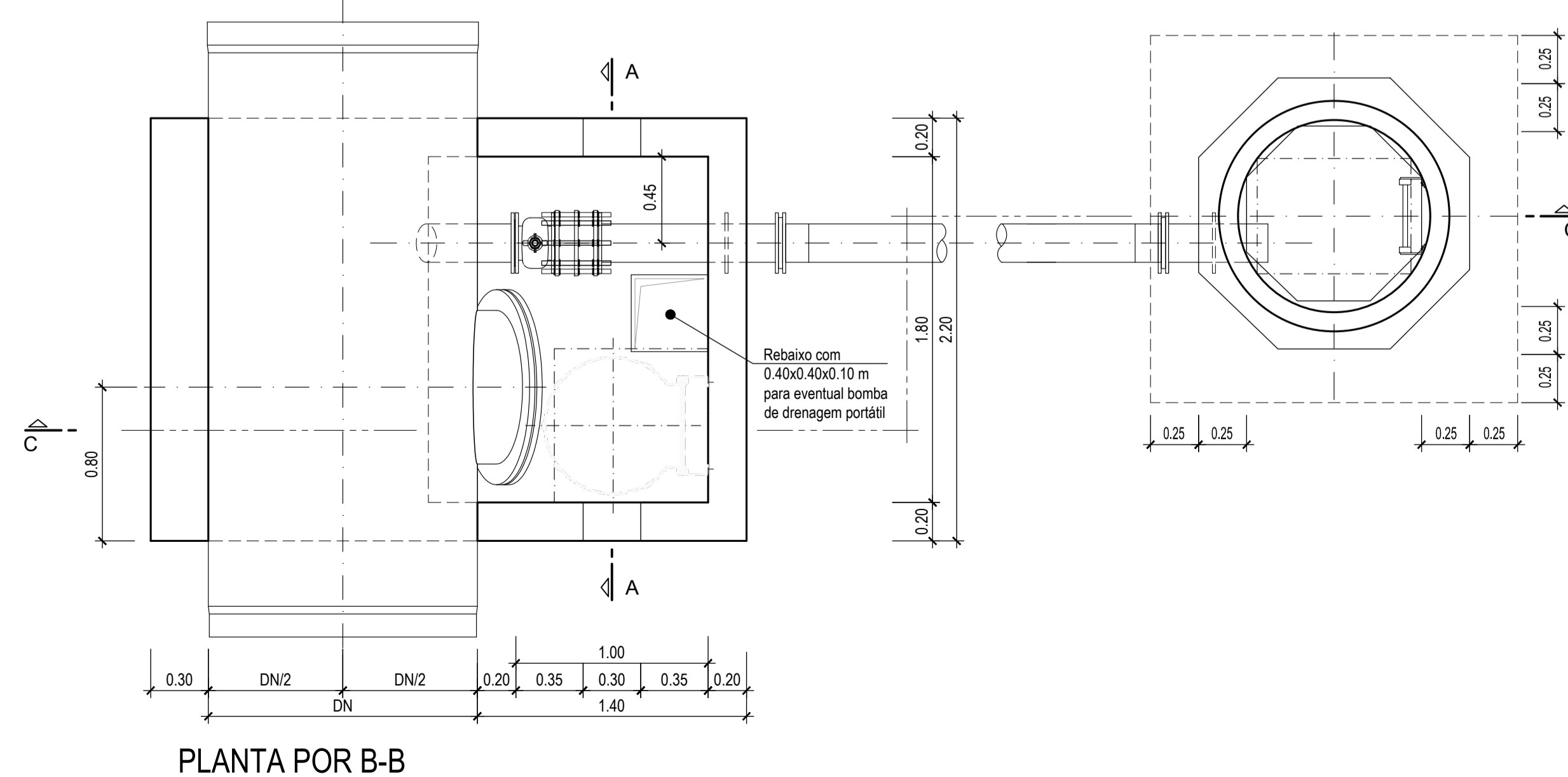
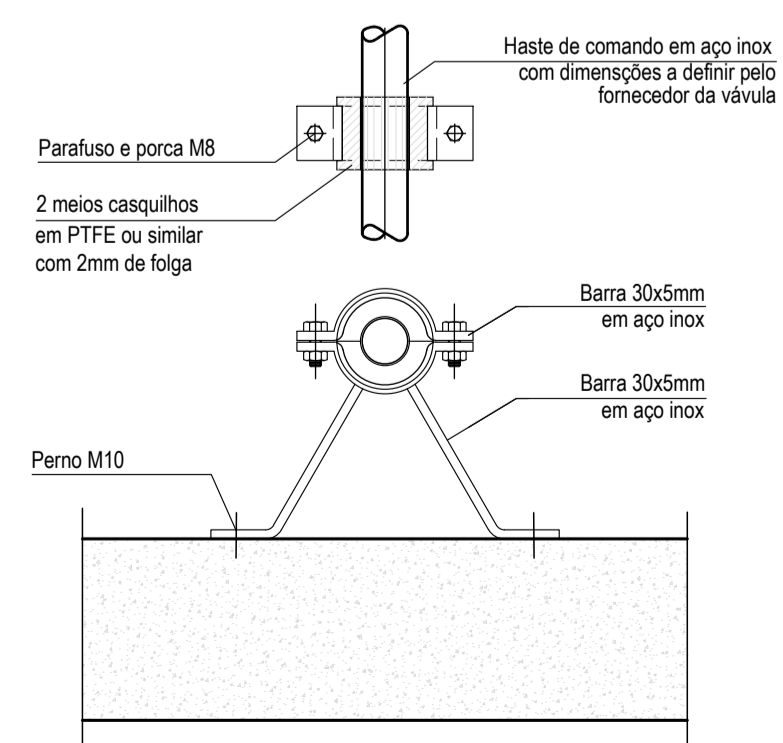
CÂMARA DE DESCARGA DE FUNDO PARA TUBAGEM DN 1200 A DN 2000



Nó	DN conduta (mm)	Distância à origem (km)	Coordenadas		DN válvula (mm)	Cotas			Altura total da caixa (m)
			M	P		Terreno	Eixo da conduta	Soleira da caixa	
N1202	2000	0+101,0	44928,55	-133334,70	250	249,83	247,60	246,20	4,48
N1401	1200	0+476,0	45198,29	-133077,32	200	252,38	247,75	246,75	6,48
N1403	1200	0+916,6	45538,01	-132812,78	200	251,33	247,38	246,38	5,80
N1501	1200	2+007,8	46329,44	-132051,50	200	246,12	243,75	242,75	4,22



SUPOTE-GUIA DA HASTE DA VÁLVULA



R01	REVISÃO EM FUNÇÃO DA APEREÇIAÇÃO DO REVISOR	2018/03/15	PSG
Revisão	Descrição	Data	Revisor
PROJETO DE EXECUÇÃO E ESTUDO DE IMPACTE AMBIENTAL DO CIRCUITO HIDRÁULICO DE REGUENGOS DE MONSARAZ E RESPETIVO BLOCO DE REGA			
LIGAÇÃO ENTRE O RESERVATÓRIO R2 E A ALBUFEIRA DA VIGIA Conduta Adutora Gravítica - Troço T3. Câmara de Descarga de Fundo para DN 1200mm-2000mm. Definição e Betão armado Desenho tipo			
Projectou	2017/11 Manuel Valadas	Substituído des. nº	ESCALAS:
Desenhou	2017/11 Pedro Alves	Substituído por des. nº	1/25
Verificou	2017/11 Manuel Valadas	Cod.: 16113-FE-04-02-ADU-DES-206.01	206.01
Aprovou	2017/11 Manuel Valadas	Nº EDIA: 14C20PE_RegMn_D206_F001aF002_RPT3CamDF_PE_R01_20190315	FOLHA: 1/2