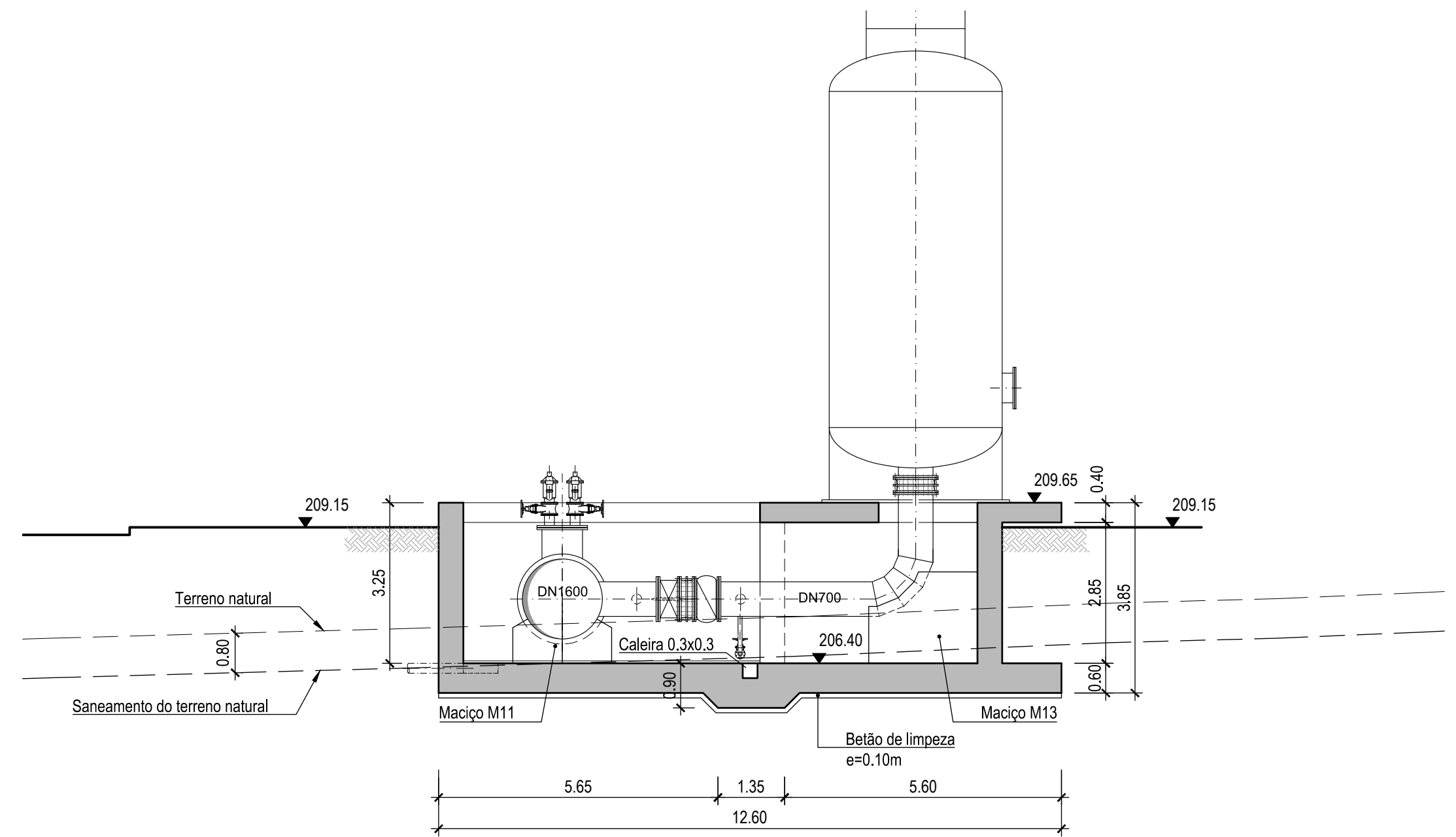
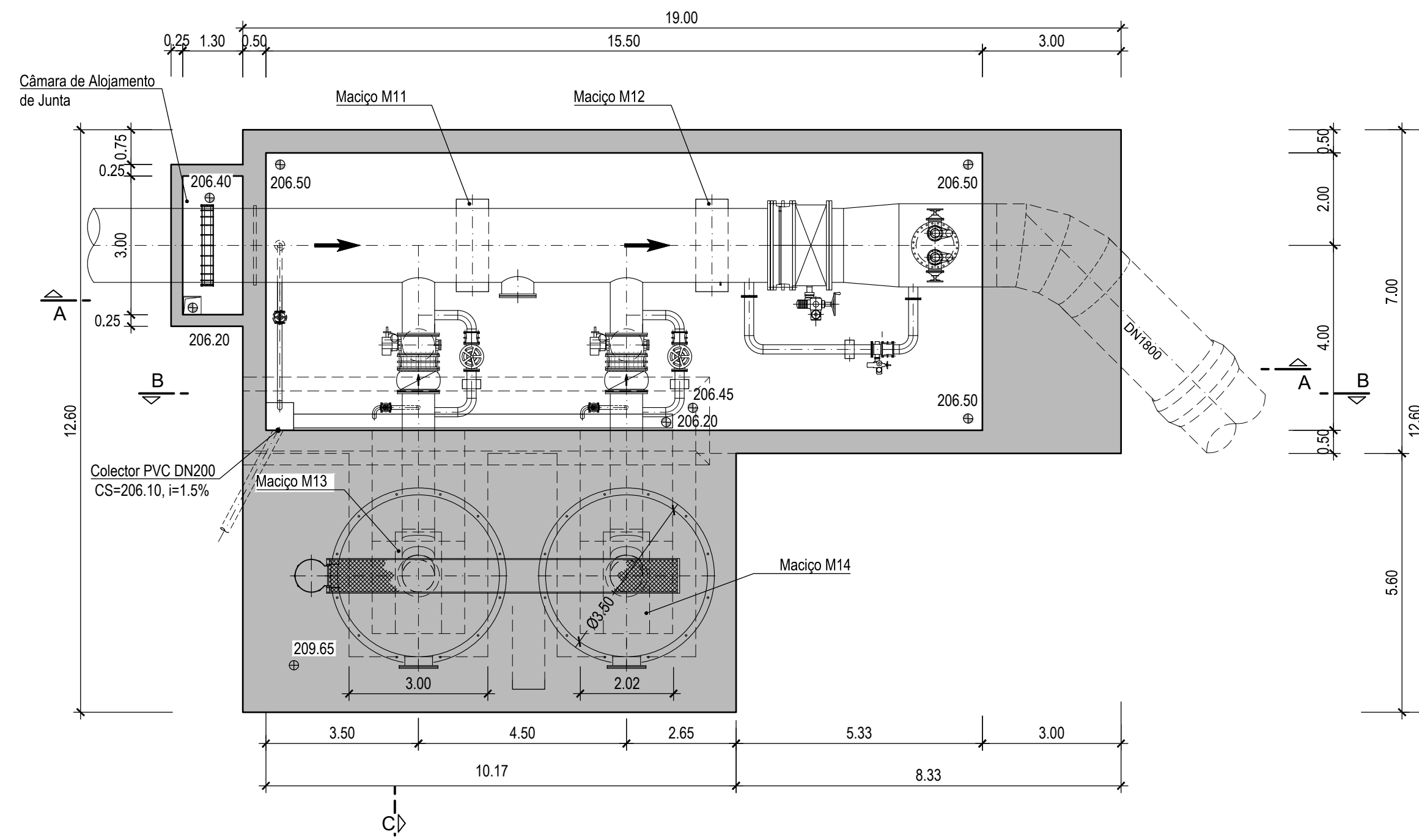


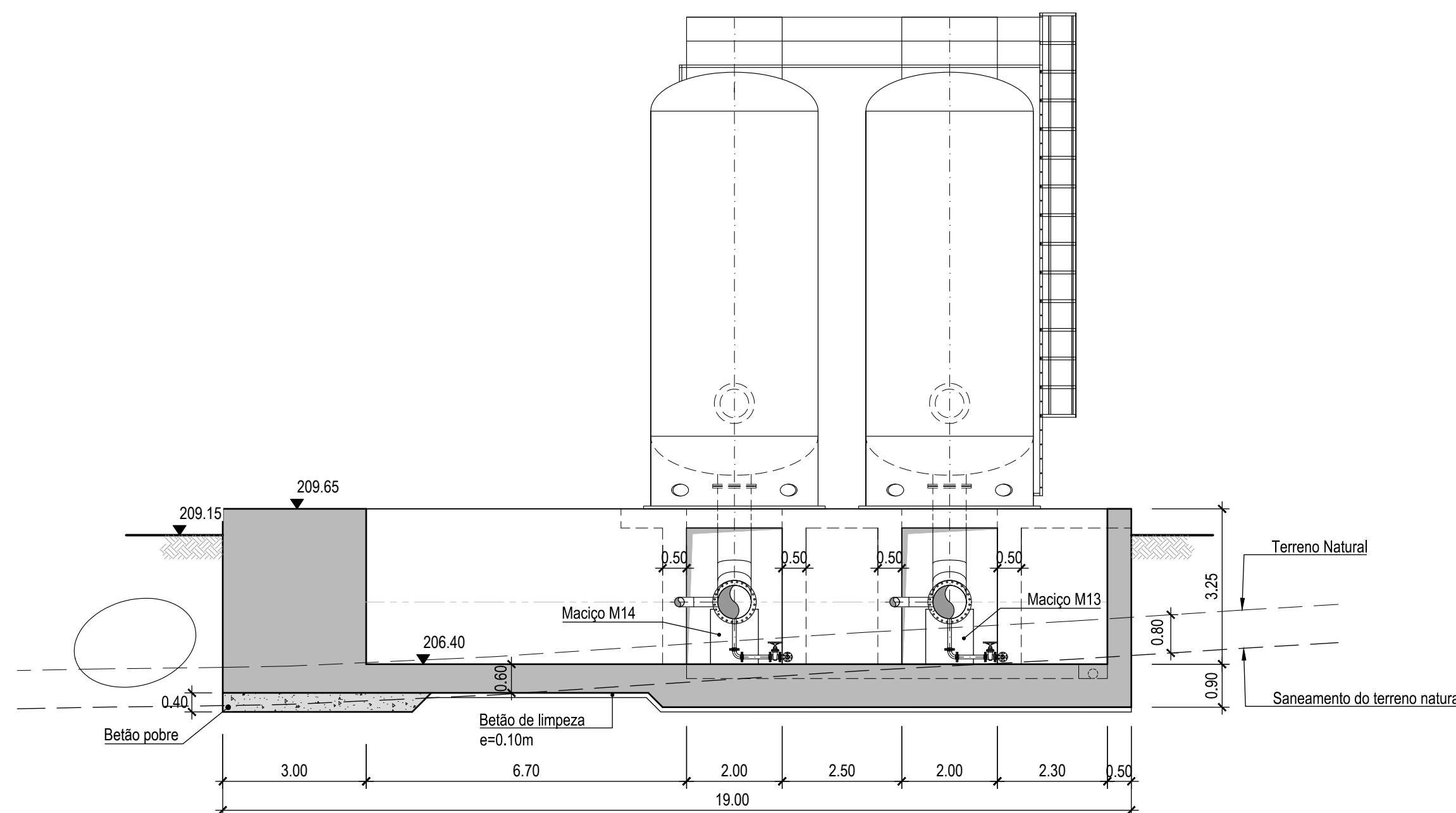
**CORTE A-A**  
Esc. 1:100



**CORTE C-C**  
Esc. 1:100



**PLANTA**  
Esc. 1:100



**CORTE B-B**  
Esc. 1:100

MATERIAIS									
MATERIAL	ELEMENTO	Classe de Resistência	Classe de Exposição	Classe do teor de cloretos	Classe de Abastecimento	Máxima Dimensão do Agregado	Máxima Razão Água/Cimento	Mínima Dosagem de Cimento (kg/m³)	Rebordo Nominal (mm)
BETÃO	Em geral	C25/30	XC2(P)	Cl 0.2	S3	Dmáx 25	0.65	240	40
	Em selagem de equipamentos	C35/45	XC4(P)	Cl 0.2	S3	Dmáx 10	0.45	320	35
	Regularização e selagem	C12/15	-	-	-	-	-	-	-
AÇO EM ARMADURAS	Em geral	A500NR							
AÇO EM ELEMENTOS METÁLICOS	Em perfis e chapas	S 235 JR							
	Em parafusos e chumbadores	Cl 8.8							

- NOTAS:**
- As superfícies exteriores enterradas deverão ser pintadas com duas demãos de tinta betuminosa ( tipo Fintokote ou equivalente).
  - Os comprimentos de amarração e sobreposição, bem como os diâmetros dos mandrils de dobragem deverão respeitar o estipulado na legislação em vigor.
  - Os vãos de montagem não estão indicados nos desenhos.

Revisão	Descrição	Data	Assinatura
R02	REVISÃO EM FUNÇÃO DA APRECIACÃO DO REVISOR	2019/03/15	Oscar Vieira
R01	REVISÃO GERAL	2018/08/31	Oscar Vieira

**Empresa de Desenvolvimento e Infra-estruturas do Alqueva, S.A.**  
EDIA

**PROJETO DE EXECUÇÃO E ESTUDO DE IMPACTE AMBIENTAL DO CIRCUITO HIDRÁULICO DE REGUENGOS DE MONSARAZ E RESPECTIVO BLOCO DE REGA**

Estação Elevatória de Bragada  
Estruturas. Definição.  
Plataforma dos Reservatórios Hidro-pneumáticos.  
Planta e Cortes.

**PROCESL**  
**EDIA**  
**PLANEGE CENOR**

Projectou	2017/09	Pedro Garcia	Substituído des. nº	ESCALAS: 1:100	Nº ORDEM: 307
Desenhou	2017/09	Carla Gomes	Substituído por des. nº		
Verificou	2017/09	Oscar Vieira	Cod.: 16113-FE-03-02-EST-DES-307		
Aprovou	2017/09	Manuel Valadas	Nº EDIA: 14C20PE_RegMn_D307_F001aF001_SelEvRHDFormas_PE_R02_20190315		

FOLHA: 1/1