

MATERIAIS

BETÕES	Betão de Regularização
C12/15 X0	
C20/27 XA1	Elementos Enterrados
CEM I/A-D	Tipo de Cimento
320kg/m ³	Mínima Dosagem de Cimento
0,55	Máxima Razão A/C
Dmax: 25	Máxima Dimensão do Inerte
C25/30 XC1	Restantes Elementos Estruturais
CEM I	Tipo de Cimento
240kg/m ³	Mínima Dosagem de Cimento
0,65	Máxima Razão A/C
Dmax: 25	Máxima Dimensão do Inerte
AÇOS	Em Varão
A500NR	Em Malha Electrossoldada
A500EL	Em Parafusos e Charnecas
Classe B.8	
F430 (S275JR)	Em Chapas e Perfis
RECOBRIMENTOS	Em Elementos Enterrados
0,040 m	
0,035 m	Restantes Elementos Estruturais

NOTAS GERAIS

- Todas as dimensões estão em metros;
- Todas as cotas deverão ser verificadas no Projeto de Instalações Hidráulicas e no local;
- Deverão ser verificadas em obra todas as premissas e condicionantes do Projeto;
- Caso se verifique qualquer incompatibilidade no Presente Projeto, a mesma deverá de imediato ser comunicada por escrito para o Projeto;
- Dever-se-á verificar em conjunto com os Projetos das Especialidades;
- Verificar a implantação no Projeto de Instalações Hidráulicas;
- Colocar betão de regularização com 0,50m de espessura em todos os elementos em contato com o terreno;
- O solo da fundação deverá apresentar uma tensão admissível de cada 150kPa. Este valor deverá ser confirmado no local antes do início dos trabalhos. Caso não se verifique deve-se-a informar o projeto;
- O solo de fundação deverá ser compactado conforme o ensaio proctor modificado a 95%;
- Caso exista presença de água durante os trabalhos de escavação, a mesma deverá ser removida através de bombagem;

Representação de Pilares:

- Pilar que termina no nível indicado;
- Pilar que arranca ou continua para o nível seguinte;
- Zona com enchimento de betão de baixa densidade (γs 15,0kN/m³).

ACABAMENTO DO BETÃO

- Os pavimentos térreos das zonas técnicas que não receberão revestimentos nem enchimentos deverão ser acabados a talocha mecânica e endurecedor de superfície a ser aprovado pela Fiscalização.

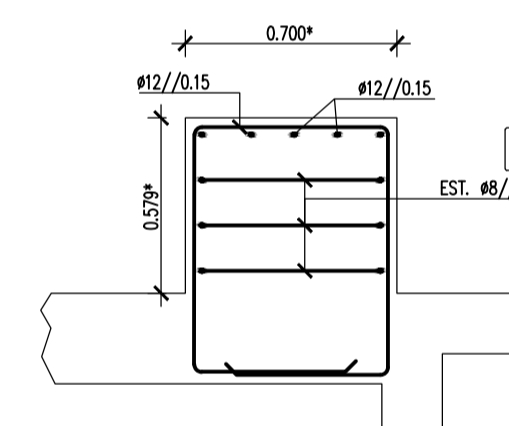
PROTEÇÃO DO BETÃO

FACE EXTERIOR DAS ESTRUTURAS EM CONTATO COM O SOLO

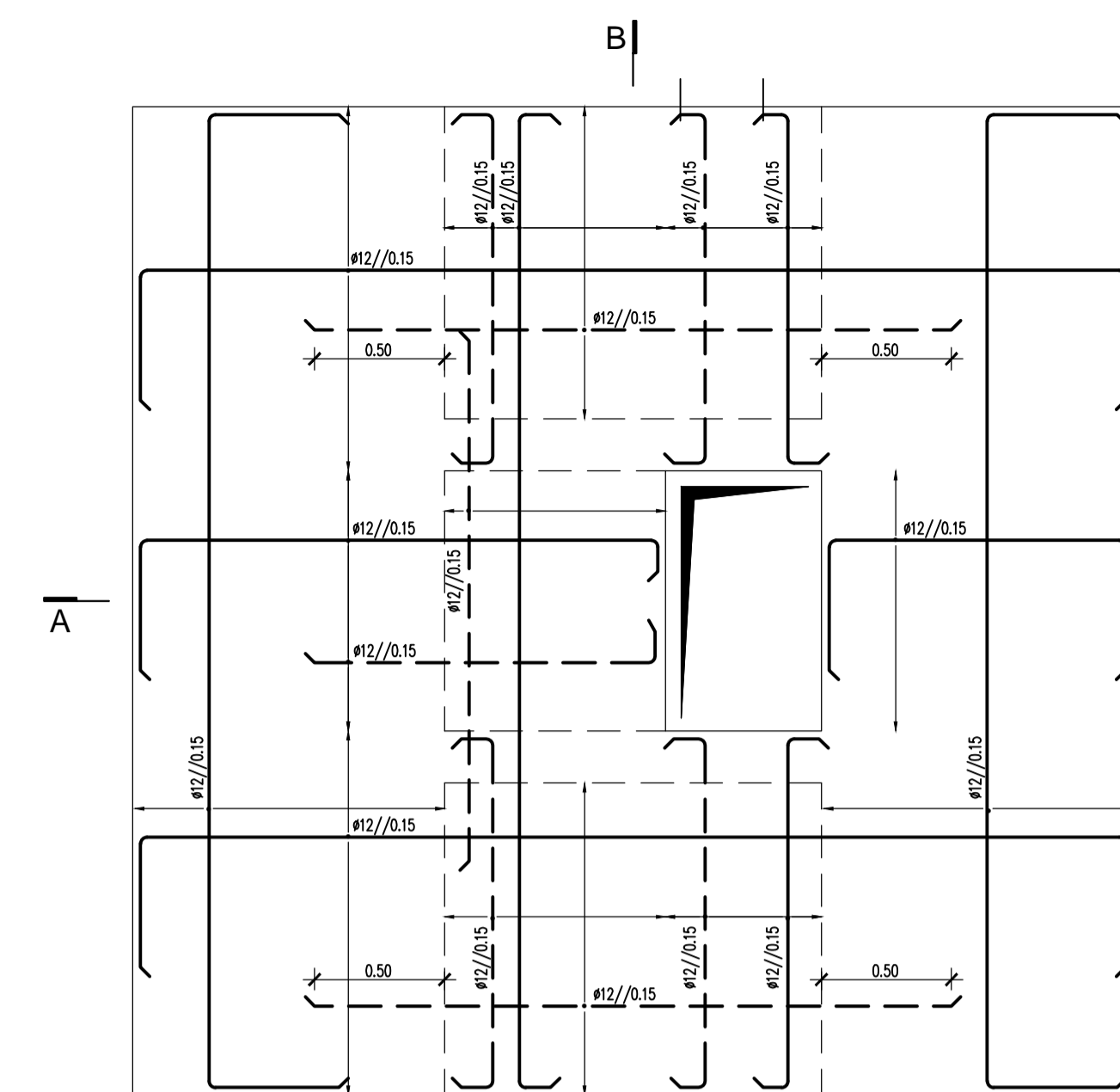
- Pintura com duas demãos cruzadas de tinta à base de betume asfáltico;

PAVIMENTOS INTERIORES

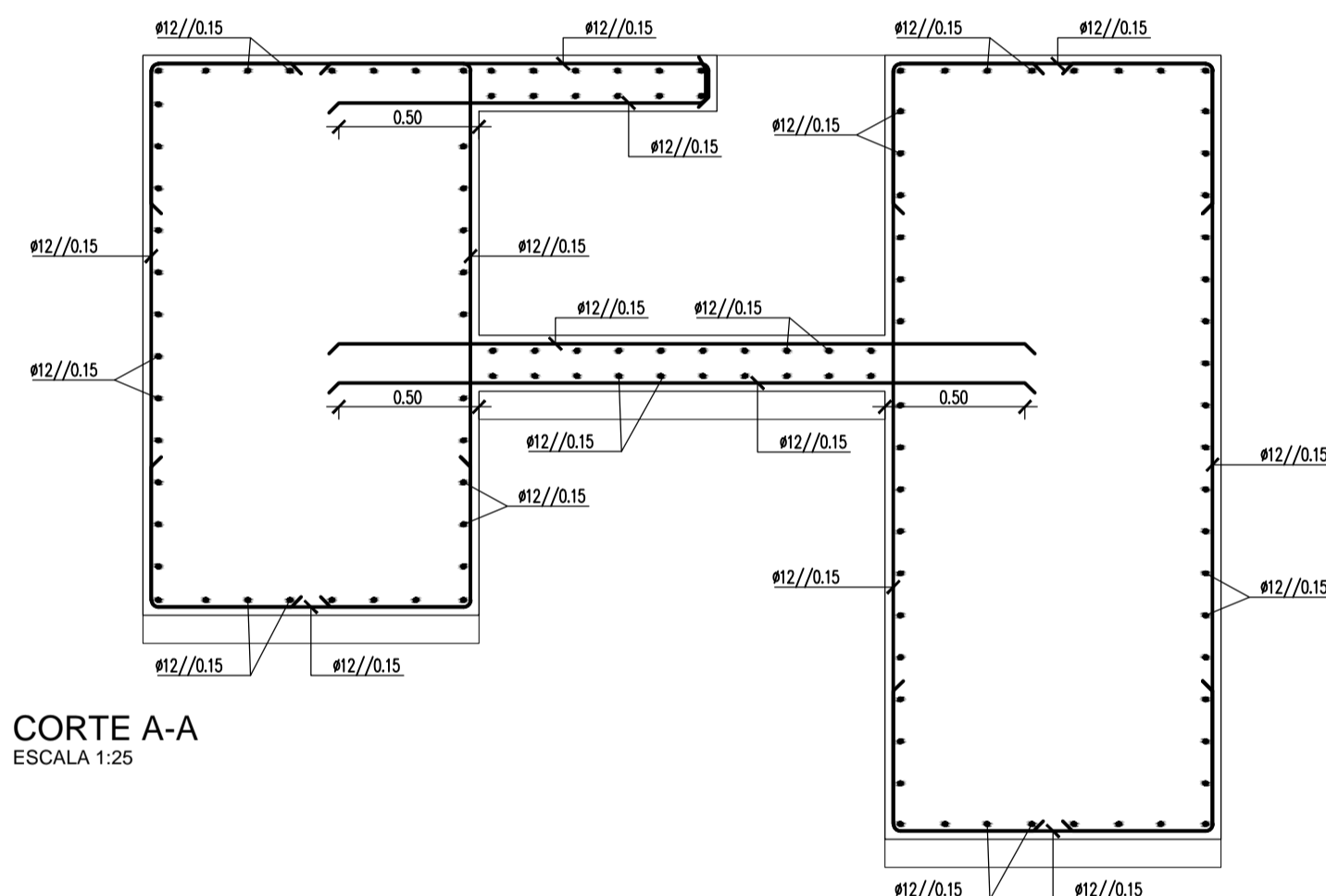
- Pintura com duas demãos de resina epóxi, impermeável, anti-derrapante, na cor RAL 7042, com boa resistência química e mecânica, própria para ambientes húmidos;



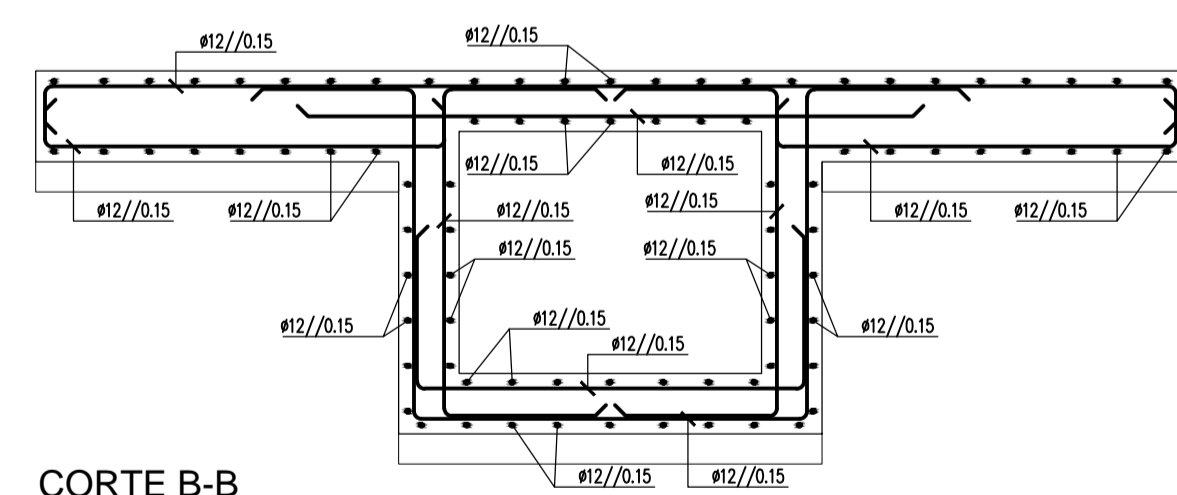
* A POSIÇÃO E DIMENSÃO DOS PUNTOS DE SUPORTE DE TUBAGENS DEVERÃO SER CONFIRMADOS DE ACORDO COM DEFINIÇÃO DO EQUIPAMENTO.
PLINTOS
ESCALA 1:25



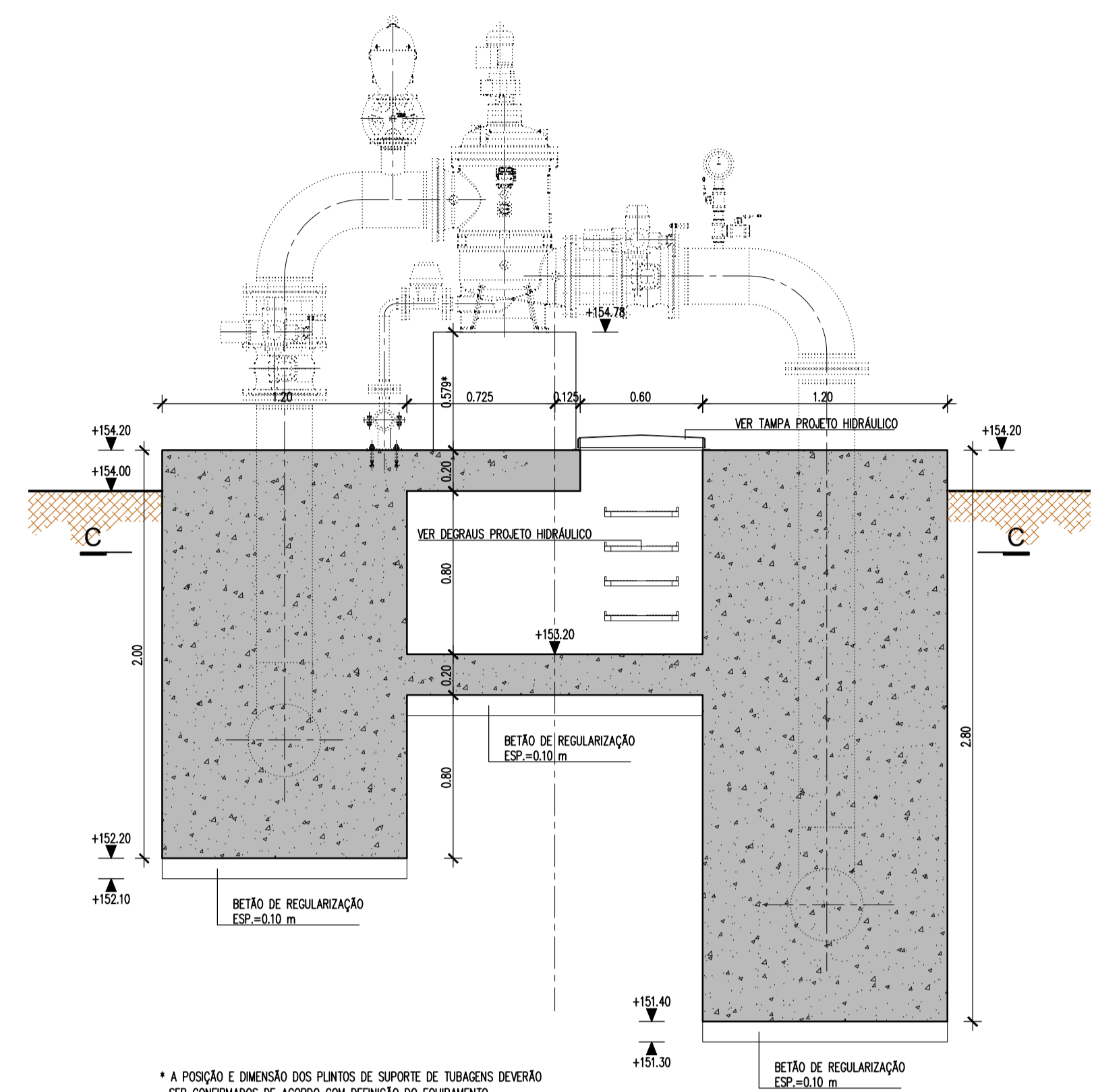
PLANTA LAJE COBERTURA
ESCALA 1:25



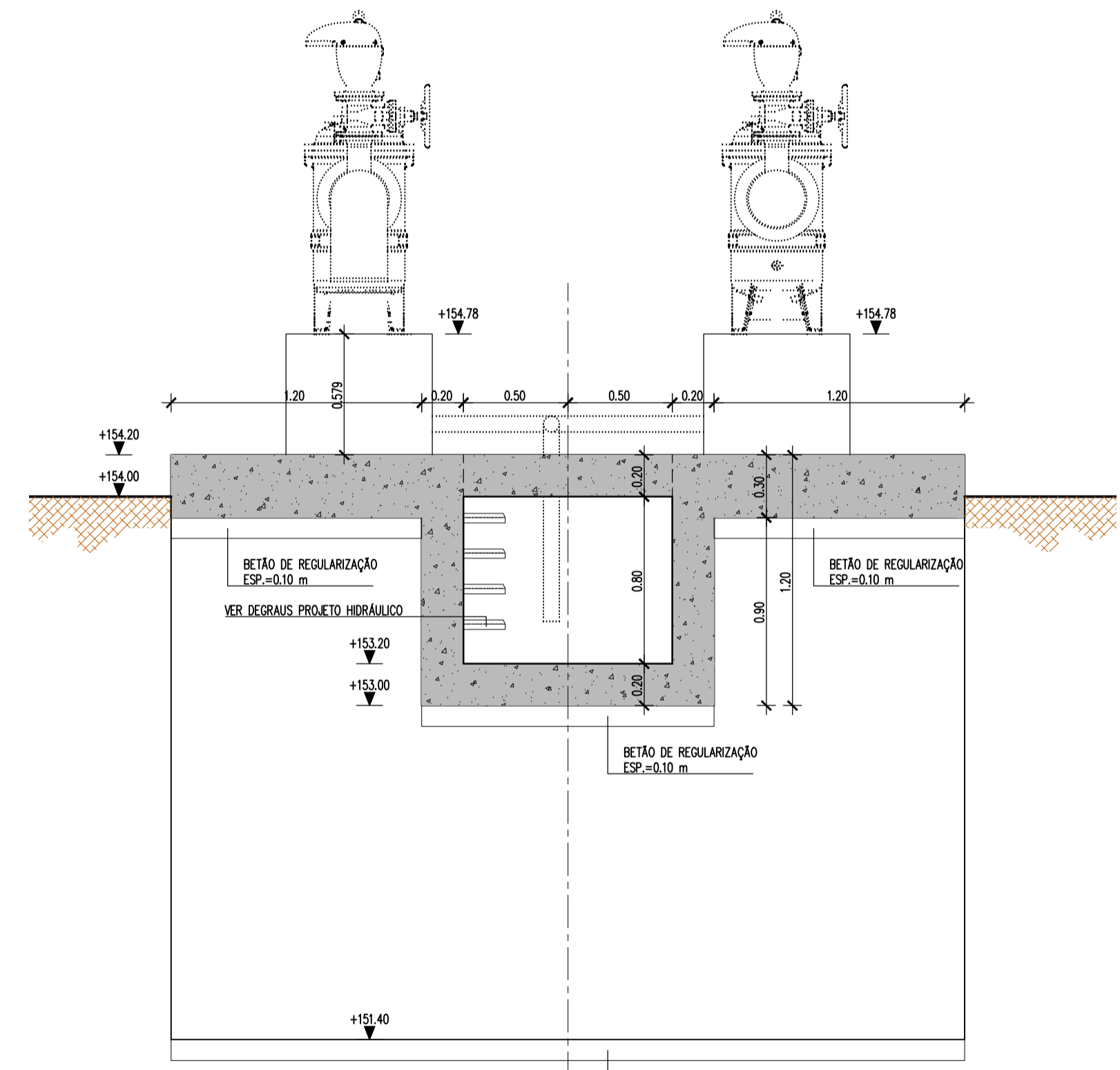
CORTE A-A
ESCALA 1:25



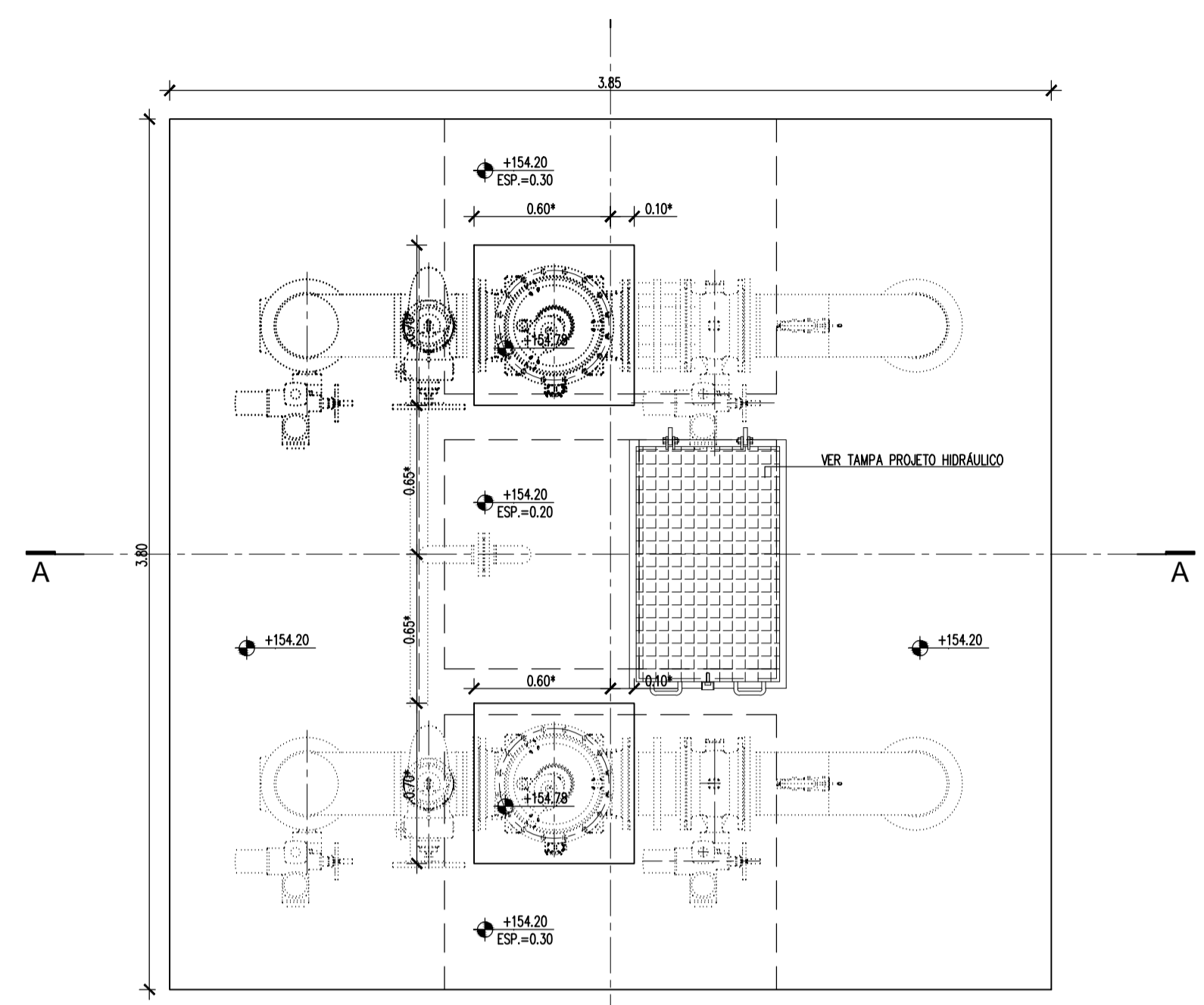
CORTE B-B
ESCALA 1:25



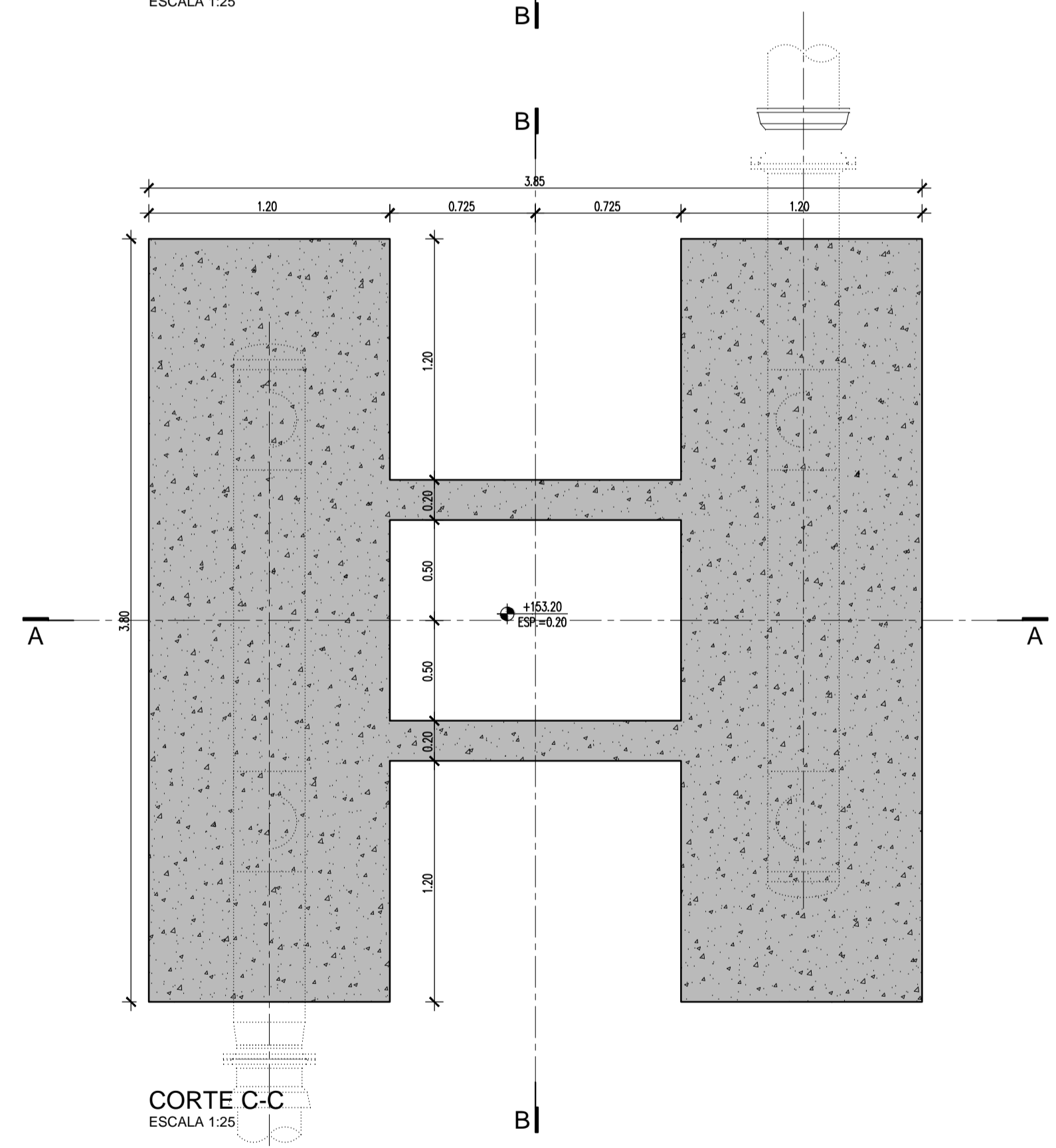
* A POSIÇÃO E DIMENSÃO DOS PUNTOS DE SUPORTE DE TUBAGENS DEVERÃO SER CONFIRMADOS DE ACORDO COM DEFINIÇÃO DO EQUIPAMENTO.
CORTE A-A
ESCALA 1:25



* A POSIÇÃO E DIMENSÃO DOS PUNTOS DE SUPORTE DE TUBAGENS DEVERÃO SER CONFIRMADOS DE ACORDO COM DEFINIÇÃO DO EQUIPAMENTO.
CORTE B-B
ESCALA 1:25



* A POSIÇÃO E DIMENSÃO DOS PUNTOS DE SUPORTE DE TUBAGENS DEVERÃO SER CONFIRMADOS DE ACORDO COM DEFINIÇÃO DO EQUIPAMENTO.
PLANTA
ESCALA 1:25



CORTE C-C
ESCALA 1:25

02	Revisão geral	15/04/2020	NPB
01	Revisão geral	25/06/2019	NPB
Revisão	Descrição	Data	Rúbrica

EDIA Empresa de Desenvolvimento e Infra-estruturas do Alqueva, S.A.

PROJETO DE EXECUÇÃO E ESTUDO DE IMPACTE AMBIENTAL DO CIRCUITO HIDRÁULICO DE REGUENGOS DE MONSARAZ E RESPECTIVO BLOCO DE REGA

VOLUME 5 - PROJECTO DE EXECUÇÃO DAS REDES DE REGA
Volume 5.1 - Bloco do Peral

ESTACÃO DE FILTRAÇÃO 1
GEOMETRIA E ARMADURAS
PLANTAS E CORTES



Projeto	Julho 2017	O.R.P.	Substituído des. nº	
Desenhou	Julho 2017	P.D.P.	Substituído por des. nº	
Verificou	Julho 2017	L.M.L.	Nº Consultor: T2016-653-01	A1
			Nº EDIA: 14C20PE_RegMns_D022_F001a001_V5.1_EF1_PE_R02_20200415	

ESCALAS:	Nº ORDEM:
Indicadas	22
	(FOLHA 1/1)