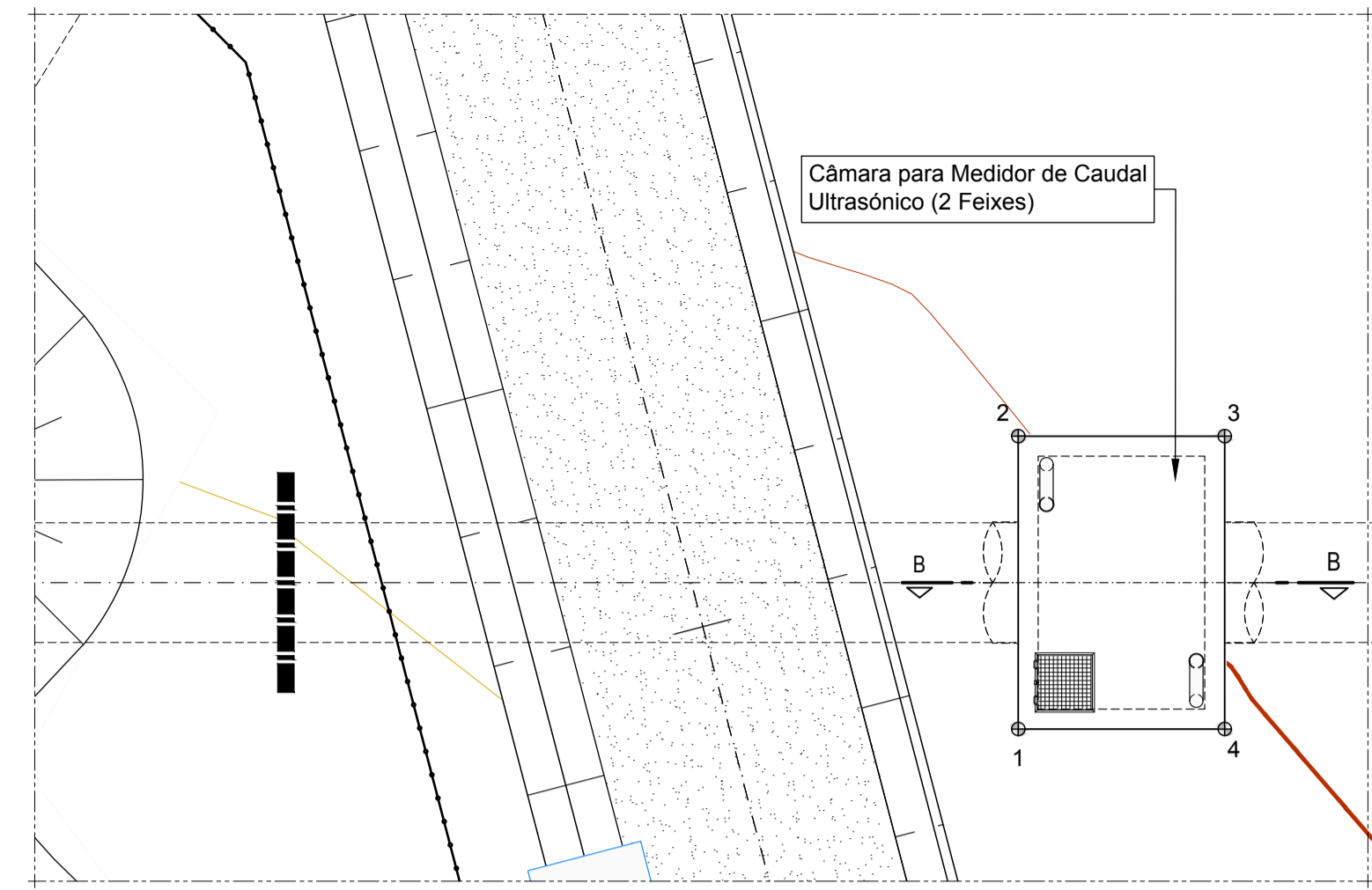


IMPLANTAÇÃO
Esc. 1:250

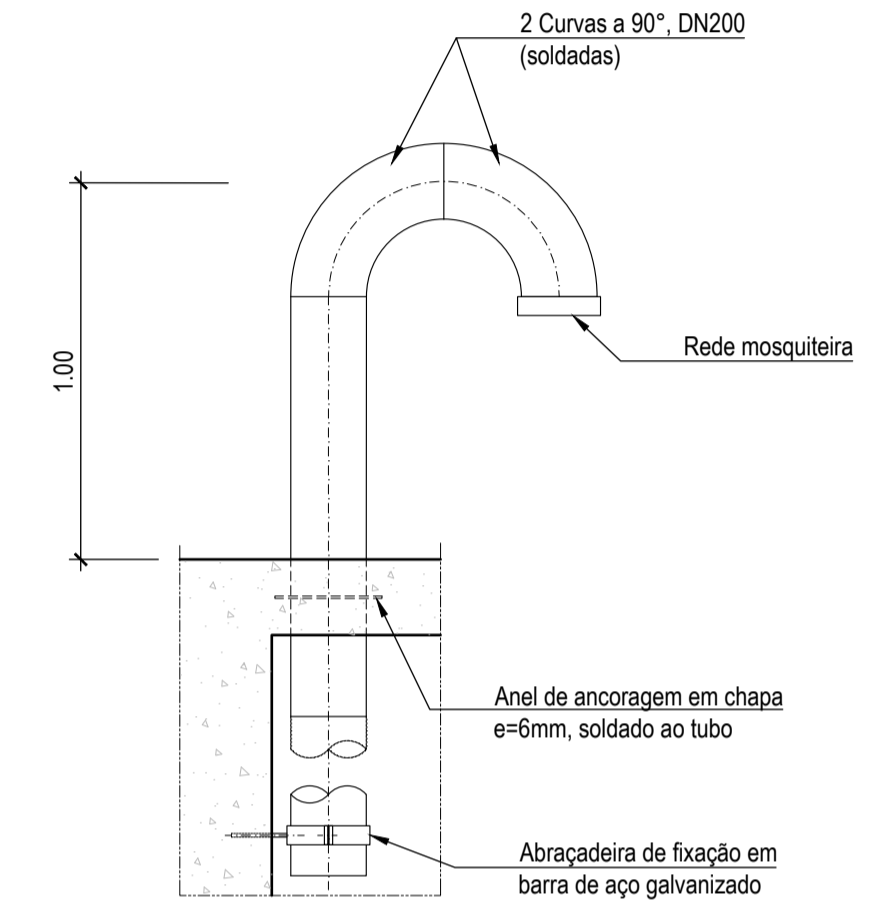


IMPLANTAÇÃO
Esc. 1:100

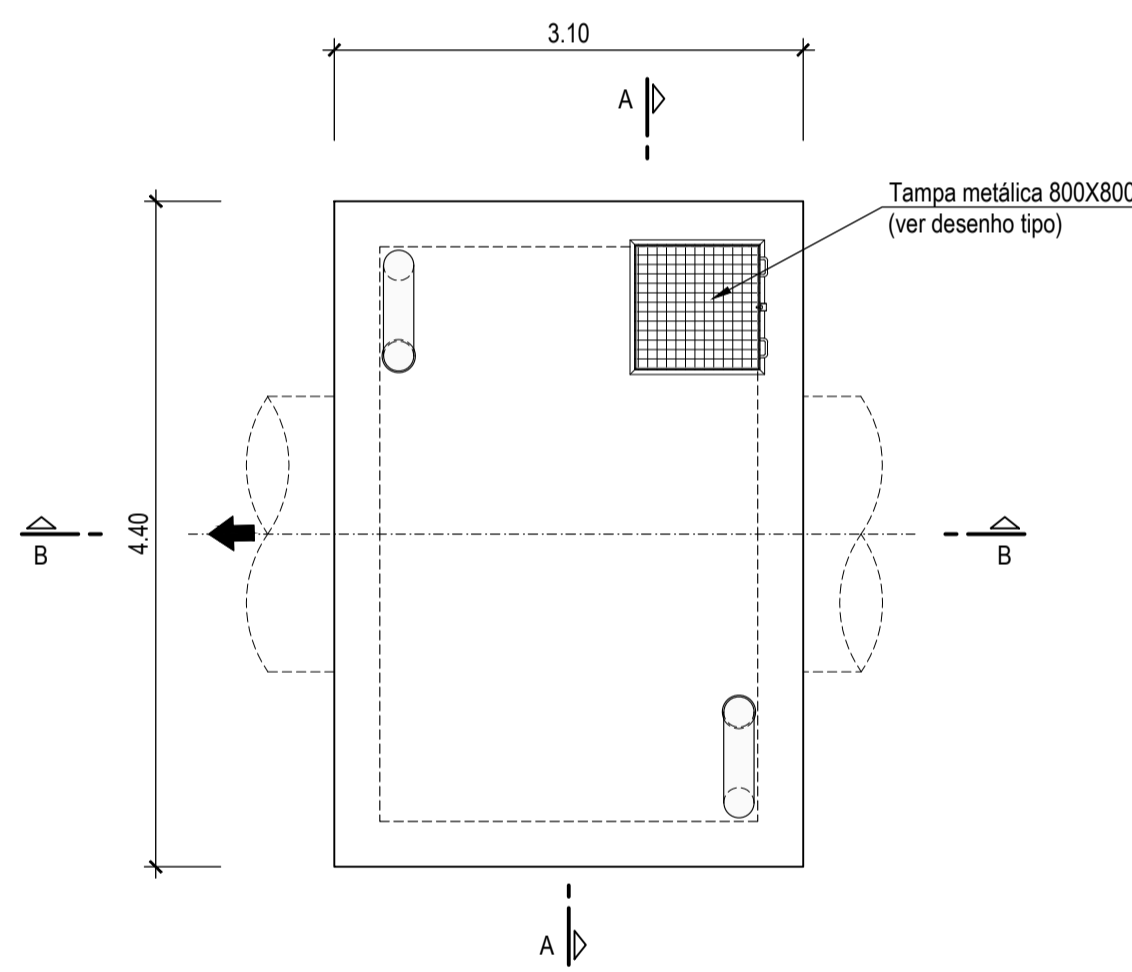
COORDENADAS DE IMPLANTAÇÃO (M / P) ou (X / Y)		
1	42789.053	-136247.535
2	42786.074	-136244.296
3	42788.356	-136242.198
4	42791.335	-136245.437

NOTAS:
 - As superfícies exteriores enterradas deverão ser pintadas com duas demãos de tinta betuminosa (tipo Flinlkote ou equivalente).
 - Os comprimentos de amarração e sobreposição, bem como os diâmetros dos mandris de cobragem deverão respeitar o estipulado na legislação em vigor.
 - Os verbos de montagem não estão indicados nos desenhos.

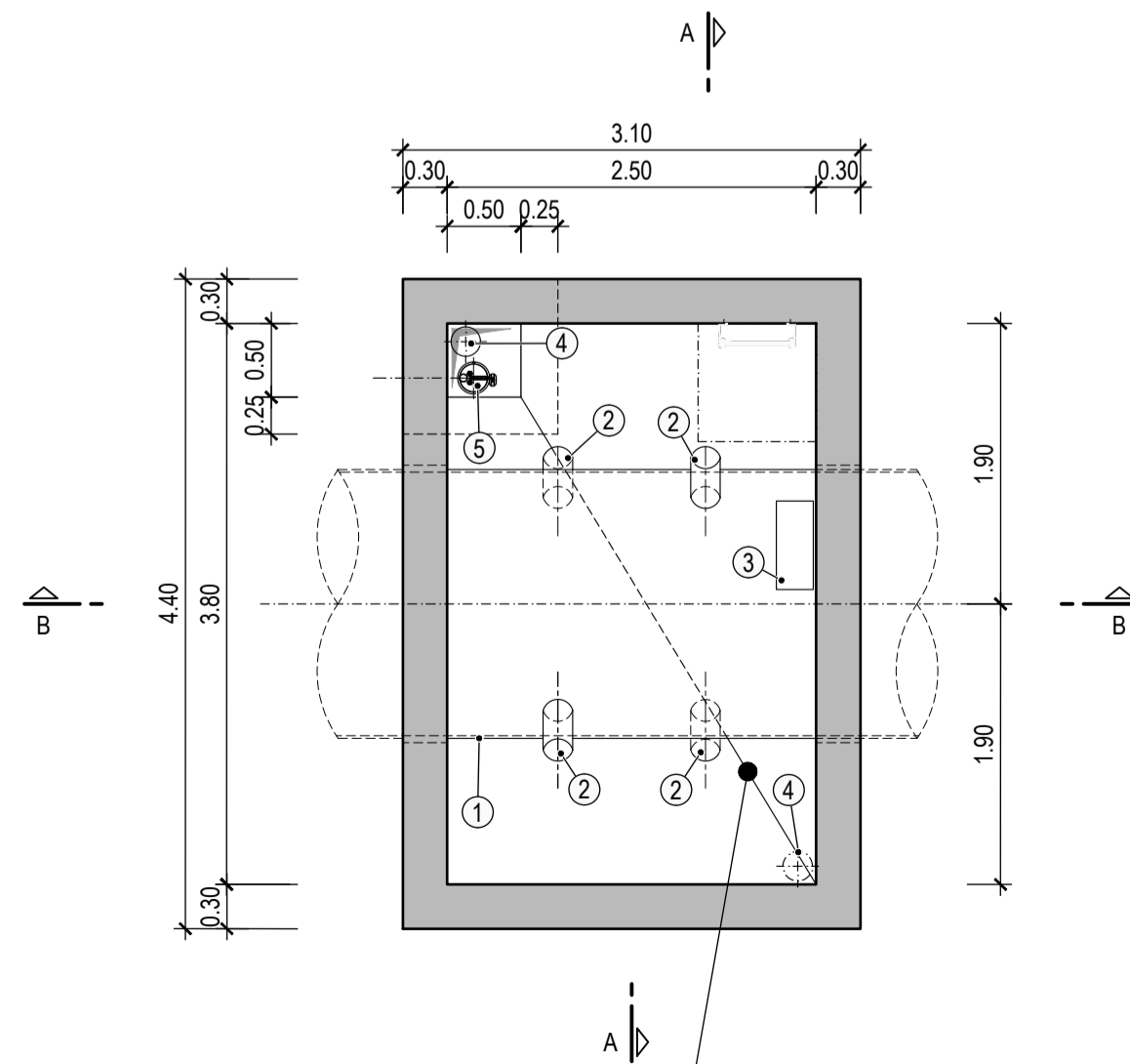
MATERIAIS									
MATERIAL	ELEMENTO	Classe de Resistência	Classe de Exposição	Classe do teor de cloretos	Classe de Abastecimento	Máxima Dimensão do Agregado	Máxima Razão Água/Cimento	Mínima Dosagem de Cimento (kg/m ³)	Recobrimento Nominal (mm)
BETÃO	Em geral	C25/30	XC2(P)	Cl 0,2	S3	Dmáx 25	0,65	240	40
	Em selagem de equipamentos	C35/45	XC4(P)	Cl 0,2	S3	Dmáx 10	0,45	320	35
	Regularização e selagem	C12/15	-	-	-	-	-	-	-
AÇO EM ARMADURAS	Em geral				A500NR				
AÇO EM ELEMENTOS METÁLICOS	Em perfis e chapas				S 235 JR				
	Em parafusos e chumbadores				Cl 8.8				



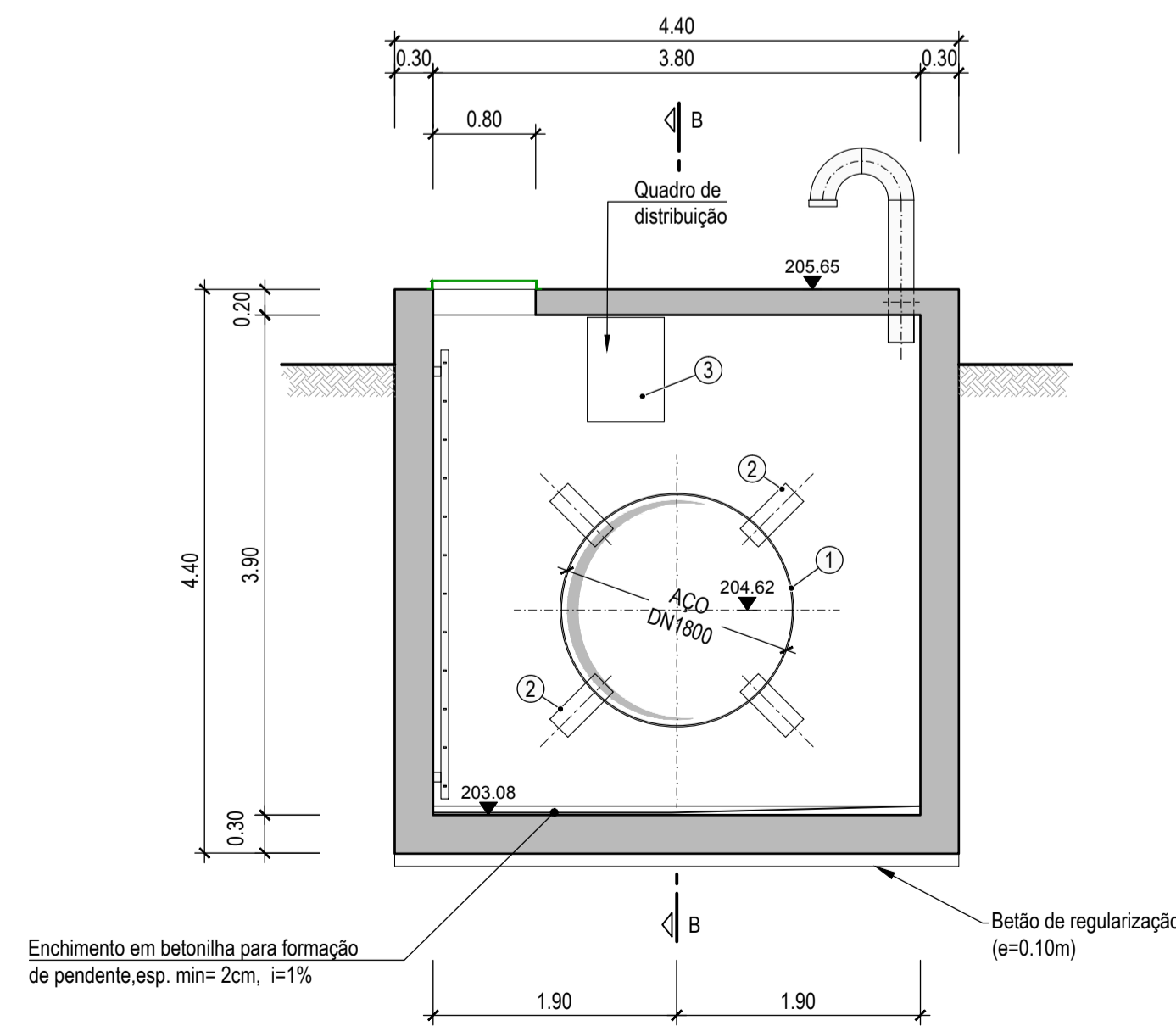
PORMENOR DA VENTILAÇÃO
Esc. 1:20



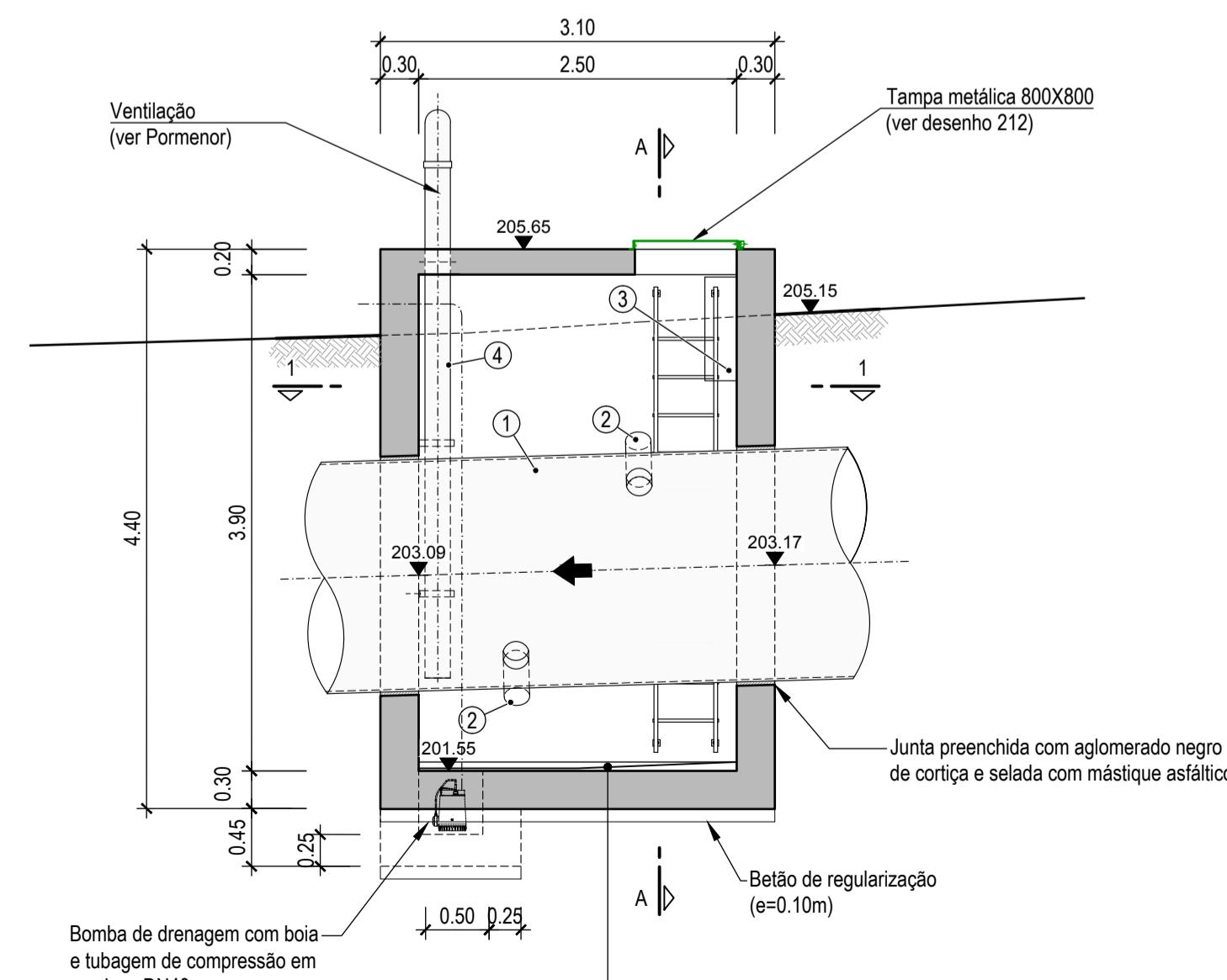
PLANTA DA COBERTURA
Esc. 1:50



PLANTA
Esc. 1:50



CORTE A-A
Esc. 1:50



CORTE B-B
Esc. 1:50

Legenda:

- 1 - Conduto elevatória, AÇO DN1800
- 2 - Medidor de caudal ultrassónico (2 Feixes)
- 3 - Quadro de distribuição
- 4 - Ventilação, AÇO DN200
- 5 - Bomba de drenagem

Revisão	Descrição	Data	Assinatura
R02	REVISÃO EM FUNÇÃO DA APERECIAÇÃO DO REVISOR	2019/03/15	PSG
R01	REVISÃO GERAL	2018/08/31	Manuel Valadas

PROJETO DE EXECUÇÃO E ESTUDO DE IMPACTE AMBIENTAL DO CIRCUITO HIDRÁULICO DE REGUENGOS DE MONSARAZ E RESPECTIVO BLOCO DE REGA			
Conduto Elevatória Câmara de Medidor de Caudal Ultrassónico Plantas, Cortes e Pormenores		ESCALAS: 1/250, 1/100, 1/50 604	
Projectou	2017/09	Manuel Valadas	Substituído por des. nº
Desenhou	2017/09	A.SamoraP.Aves	Substituído por des. nº
Verificou	2017/09	Manuel Valadas	Cod.: 16113-FE-03-02-ADUDES-804
Aprovou	2017/09	Manuel Valadas	Nº EDIA: 14C20PE_RegMn_D604_F001aF001_SElevMedCaud_PE_R02_20190315