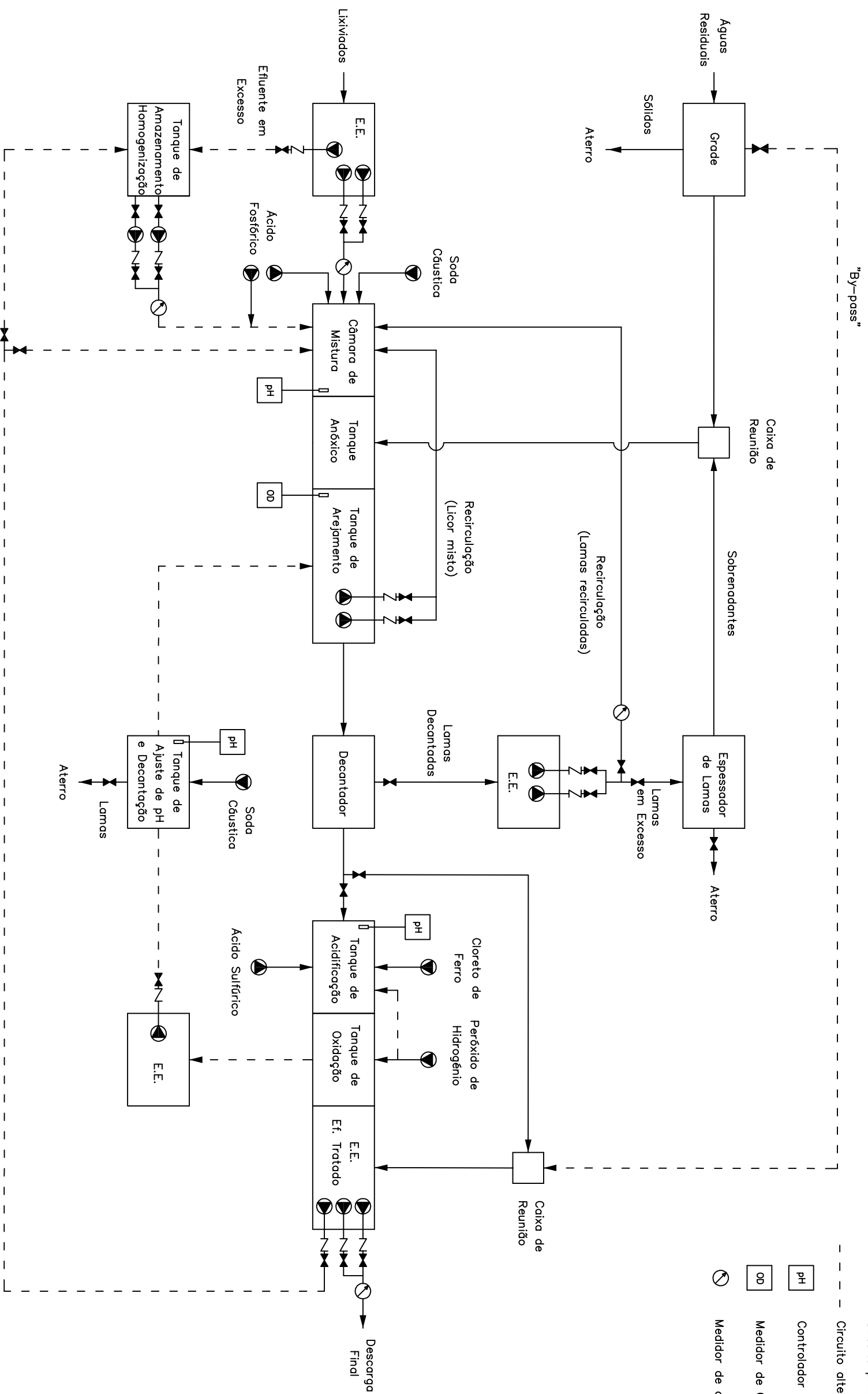


LEGENDA

- Circuito principal
- - - Circuito alternativo
- pH Controlador de pH
- OD Medidor de Oxigênio Dissolvido
- Medidor de caudal



<p>ETAS Empresa de Tratamentos e Serviços de Águas, Ltda. Trav. Antônio Ferreira Pinto, 37 Gualães, 4470-016 MAA Tel. 229 600 822 Fax. 229 600 224</p>		<p>REMODELAÇÃO E AMPLIAÇÃO DA E.T.A.R. DO ATERRO SANITÁRIO DO VALE DO MINHO</p>		<p>DESENHO: 2</p>
<p>VALORMINHO S.A.</p>		<p>FLUXOGRAMA DO TRATAMENTO</p>		<p>ESCALA:</p>
REF. PROJ.:	SUBSTITUI:	PROJETO:	DESENHO:	VERIFICOU:
				DATA: 18 Jan 2001