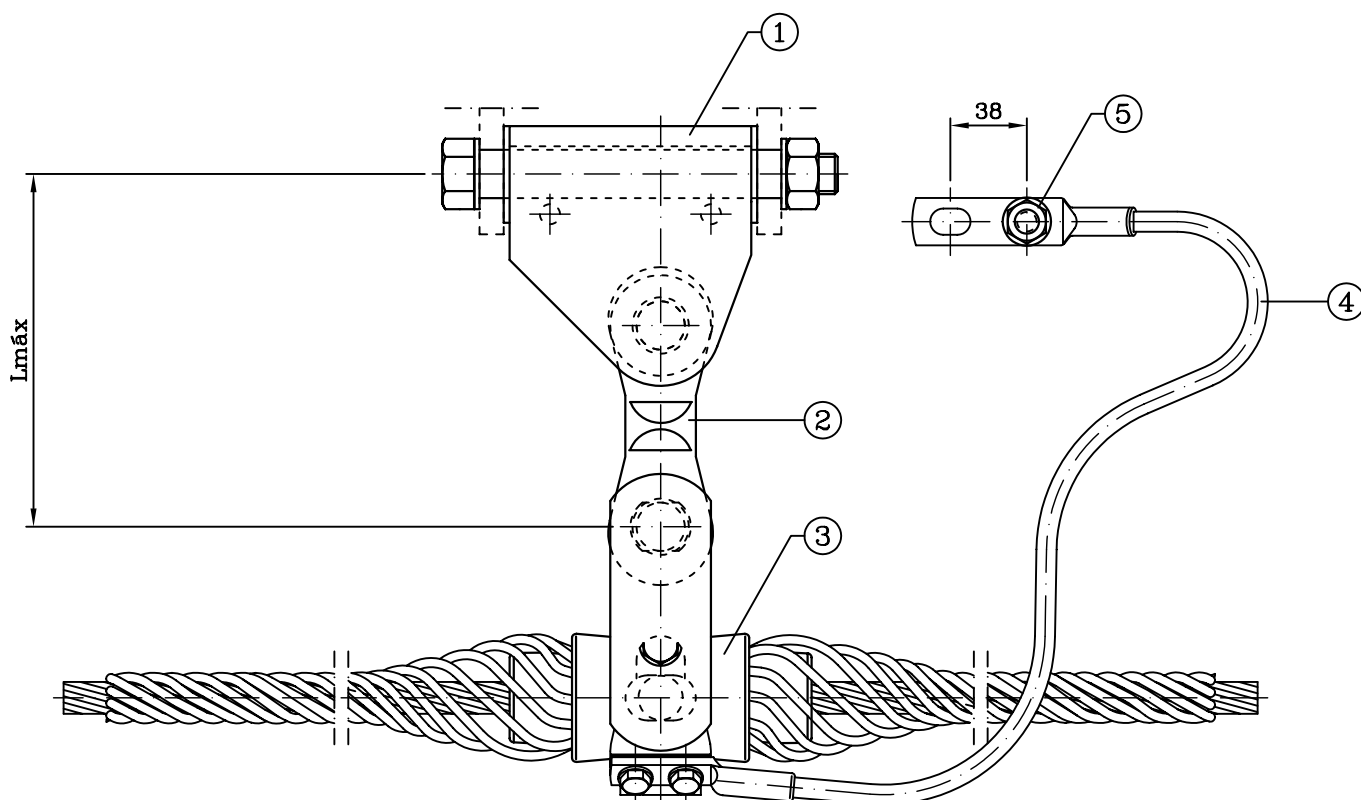
 EQPJ-LN	PLANO DE CONJUNTO DE SUSPENSÃO		≤ 50 kA Data: 08.05.08 Revisão: 2
	Cabo de Guarda OPGW	Linha Simples Linha Dupla	

SHUNT – Cabo de cobre estanhado ϕ 10mm.

Terminais de cobre estanhado com bimetálico junto à pinça.

Os materiais constituintes do Shunt devem permitir a passagem da corrente de curto circuito, 10 kA-1S, sem deterioração.



Posição	Comp. Útil (mm)	DESIGNAÇÃO
(1)	75	CHARNEIRA CH 150
(2)	100	LIGADOR DIREITO LD 150
(3)		PINÇA DE SUSPENSÃO AGS
(4)		SHUNT
(5)		PARAF. M12x40 COM PORCA E ANILHA
Lmáx		175 mm
Carga rotura		150 kN
Peso aprox.		7 Kg