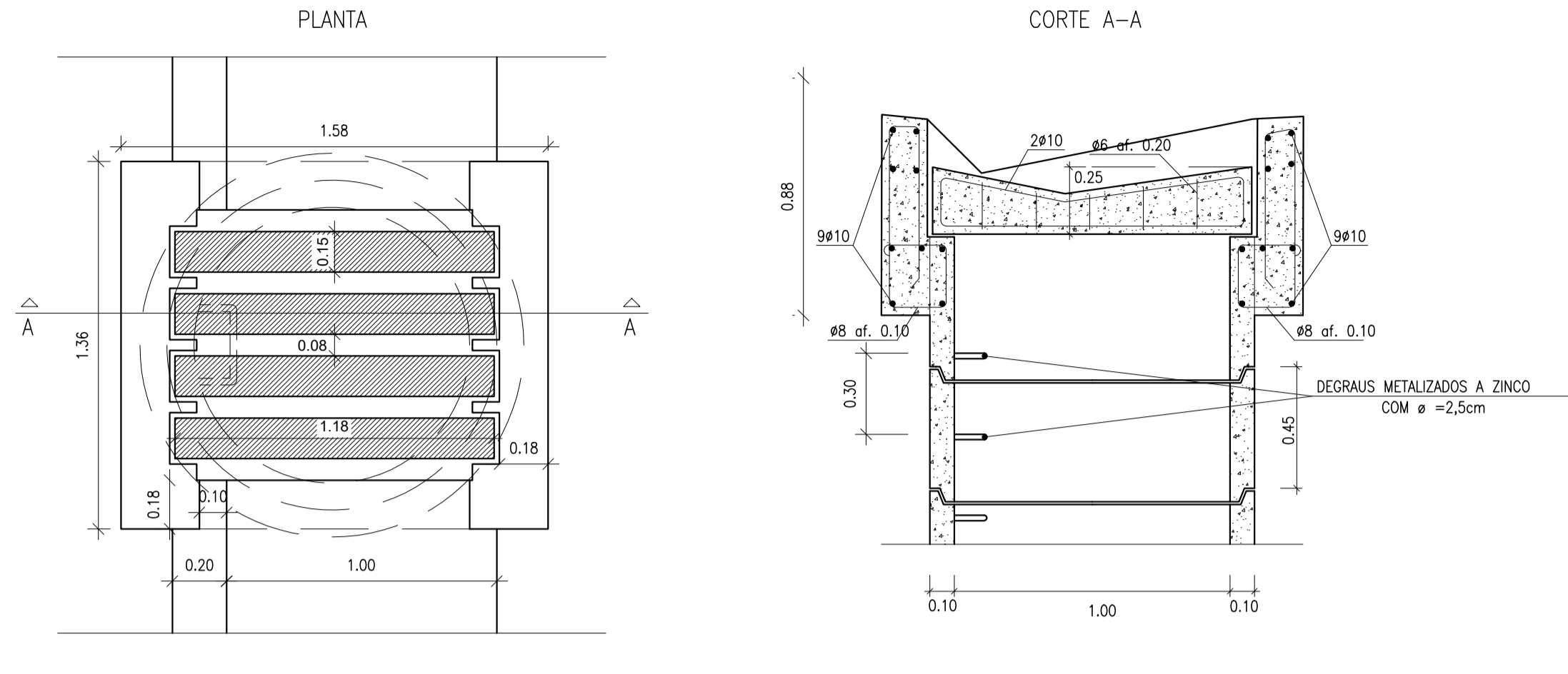


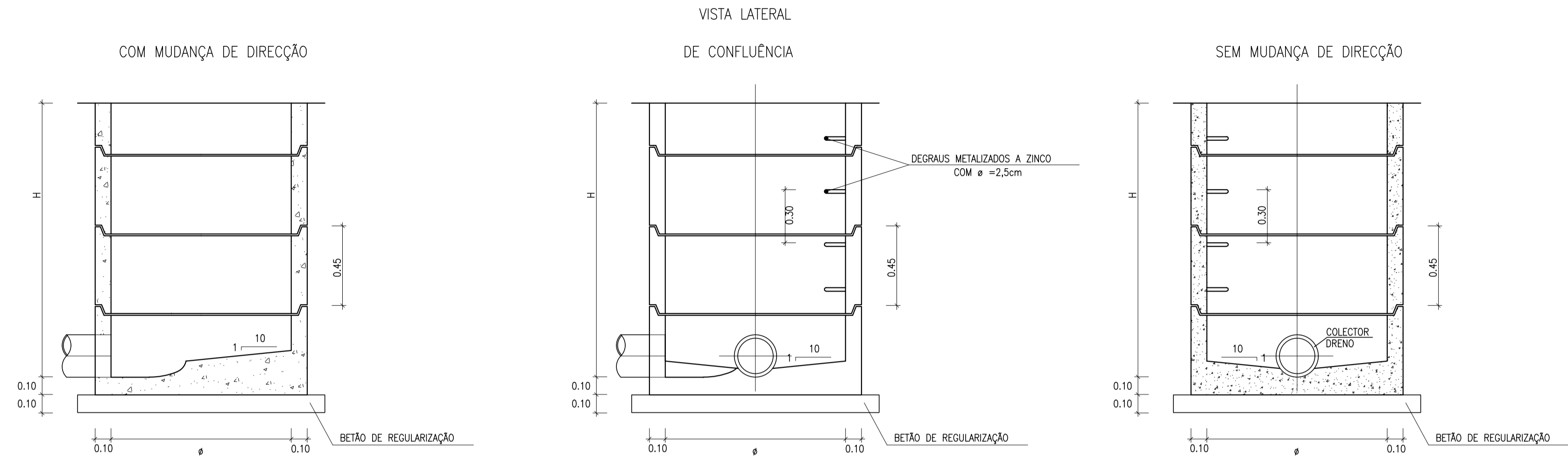
TAMPA SUMIDOURO EM CÂMARA DE VISITA
EM VALETAS DE PLATAFORMA LATERAIS (COM GRELHA EM BETÃO)

1:20
TIPO TSU



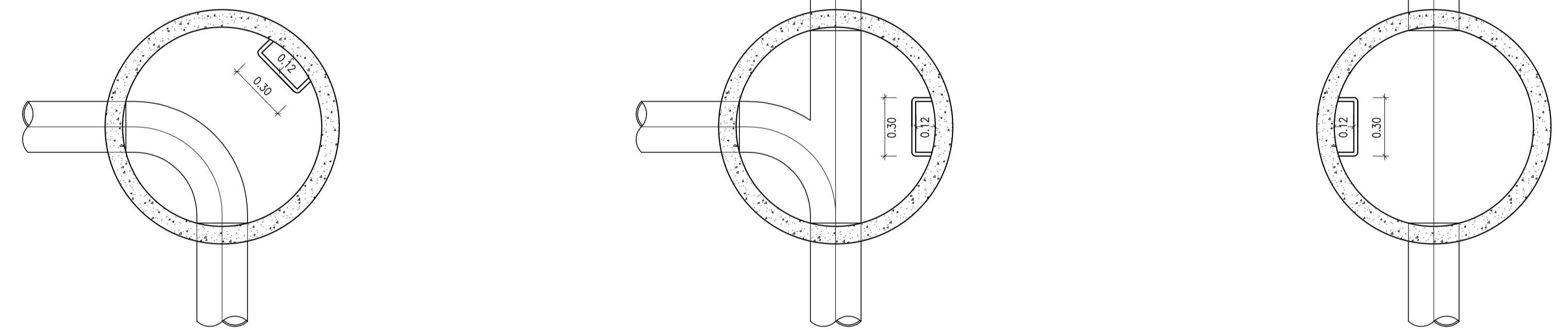
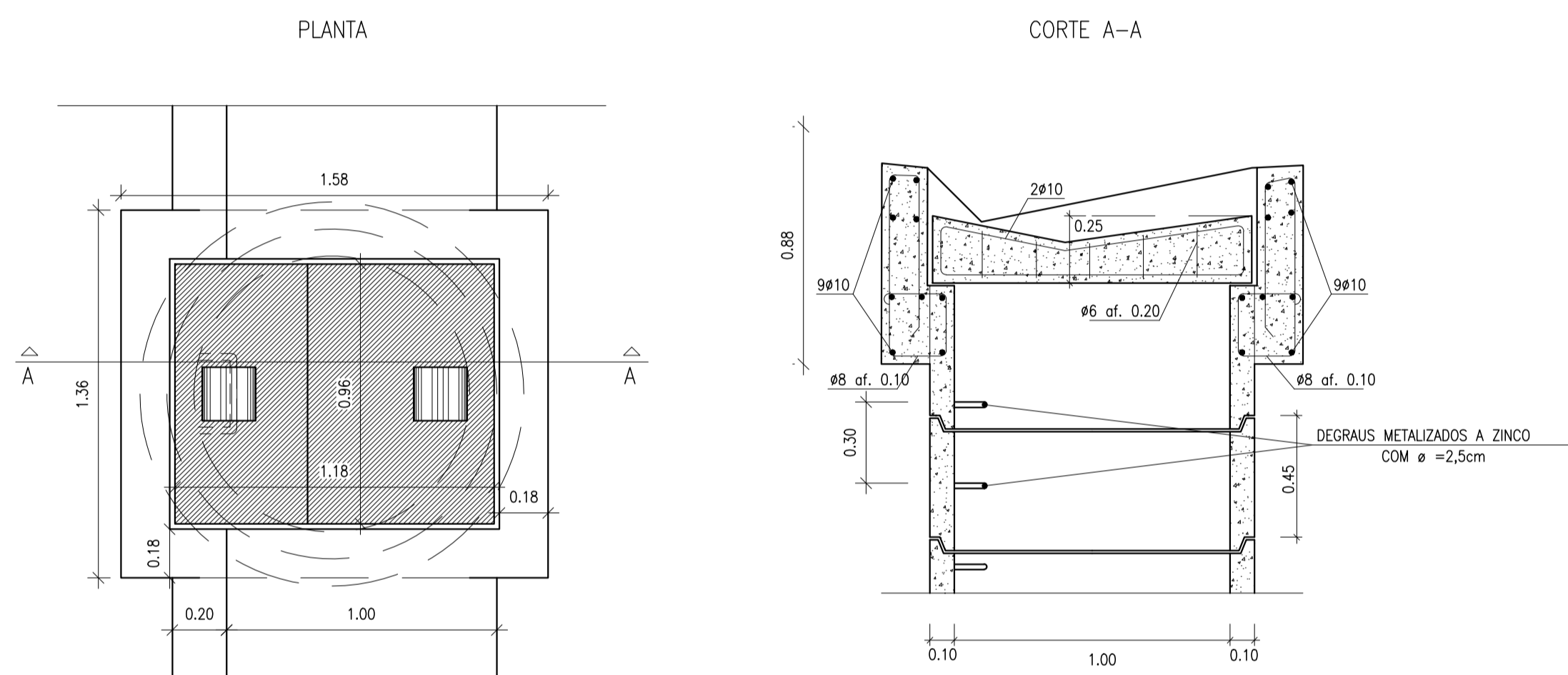
CÂMARA DE VISITA EM COLECTORES/DRENOS
SECÇÃO CIRCULAR - φ=1.00 OU φ=1.20

1:20



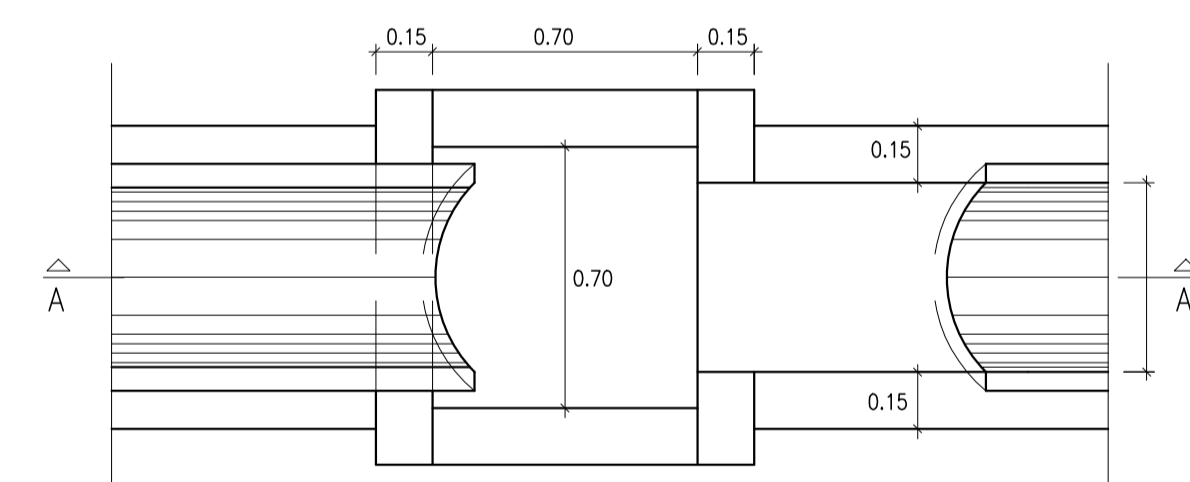
TAMPA NÃO SUMIDOURO EM CÂMARA DE VISITA
EM VALETAS DE PLATAFORMA LATERAIS (COM TAMPA EM BETÃO)

1:20
TIPO TNS



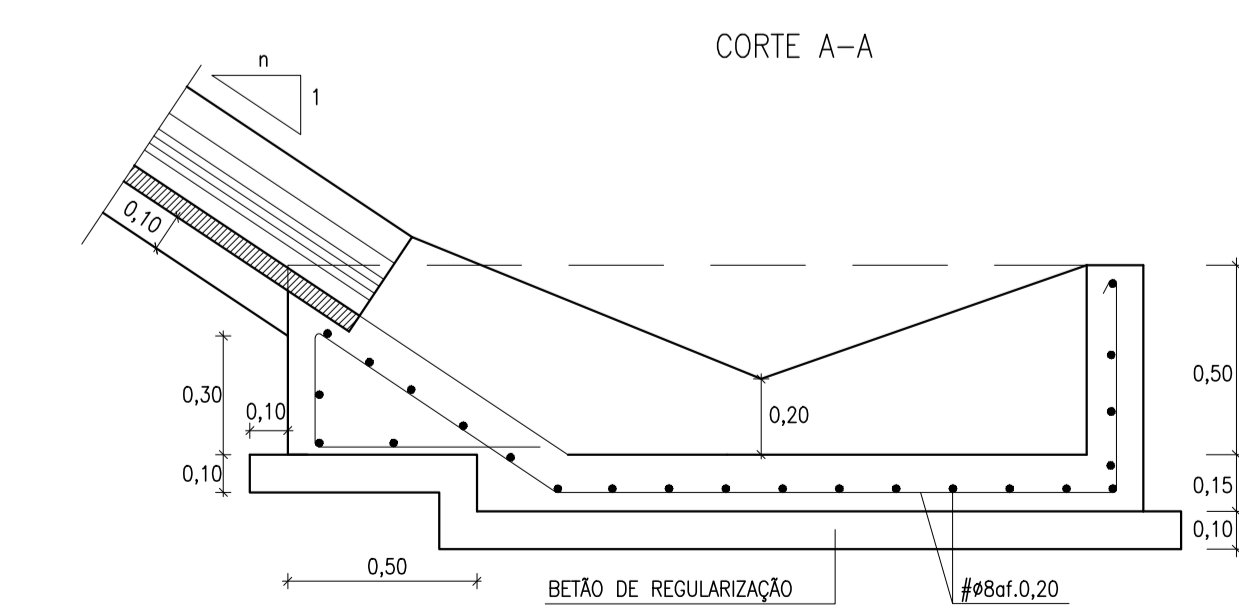
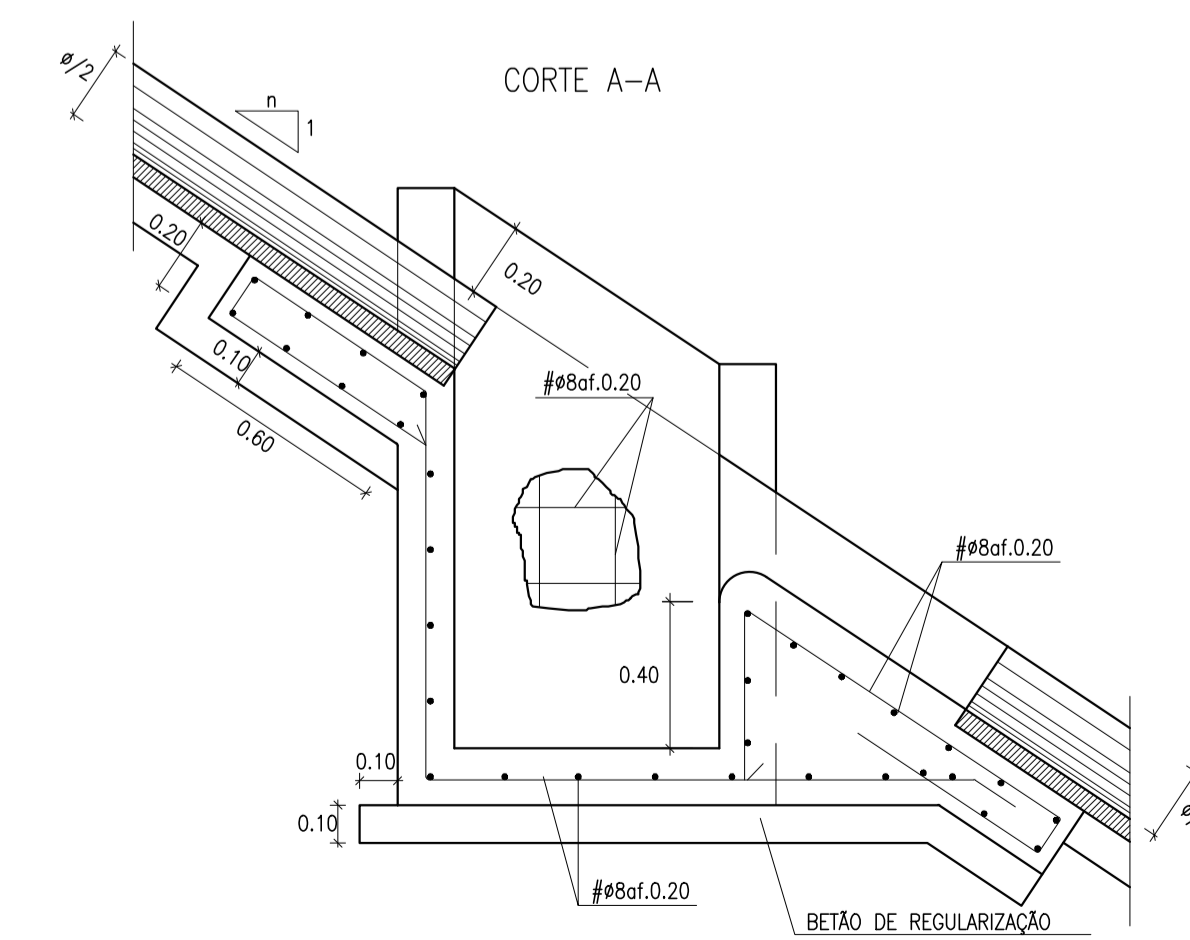
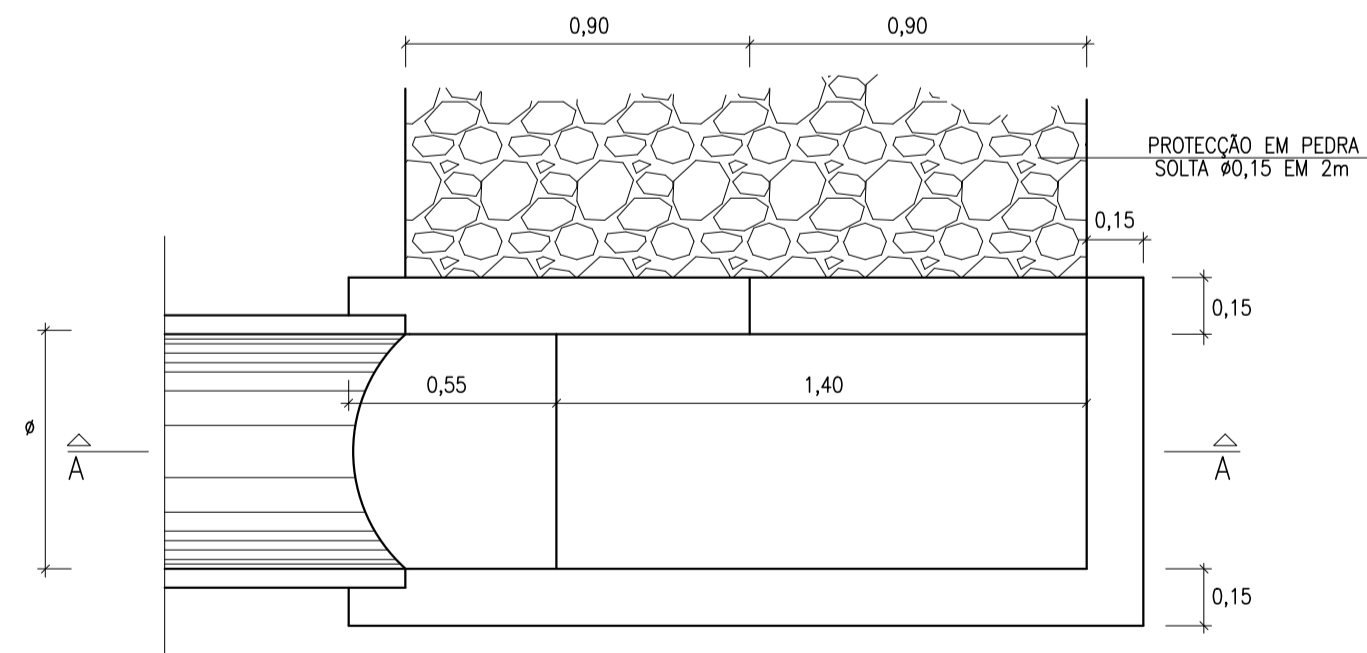
DISSIPADOR DE ENERGIA EM DESCIDAS DE TALUDE
(A MEIO DE DESCIDAS DE TALUDE EM ATERRO)

1:20
TIPO DENT
PLANTA

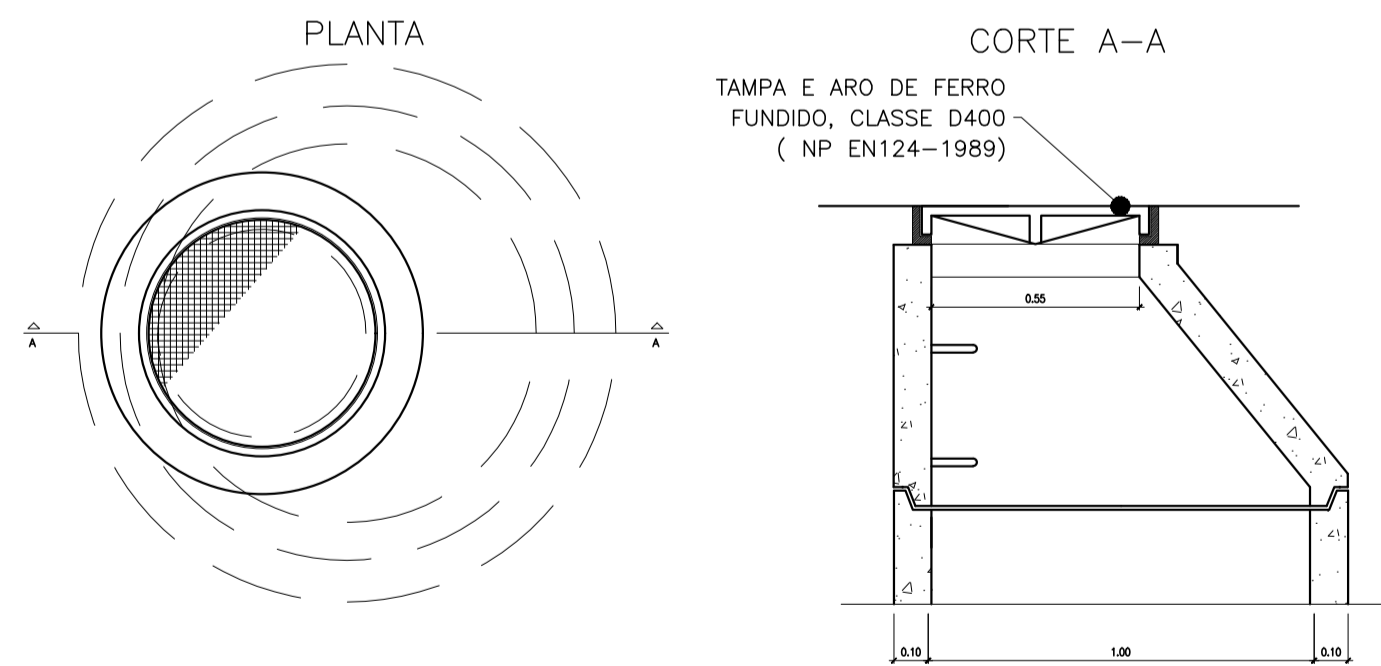


DISSIPADOR DE ENERGIA EM DESCIDAS DE TALUDE
(NO FINAL DE DESCIDAS DE TALUDES EM ATERRO)

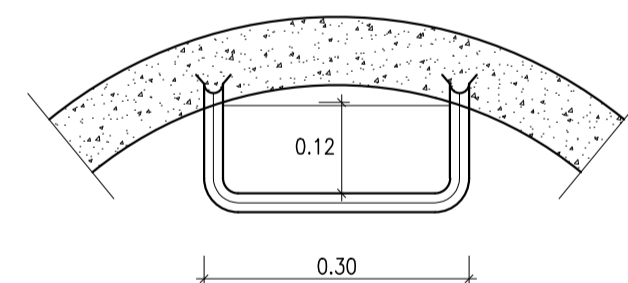
1:20
TIPO DEFT
PLANTA



TAMPA E ARO DE FERRO FUNDIDO
TIPO TFF



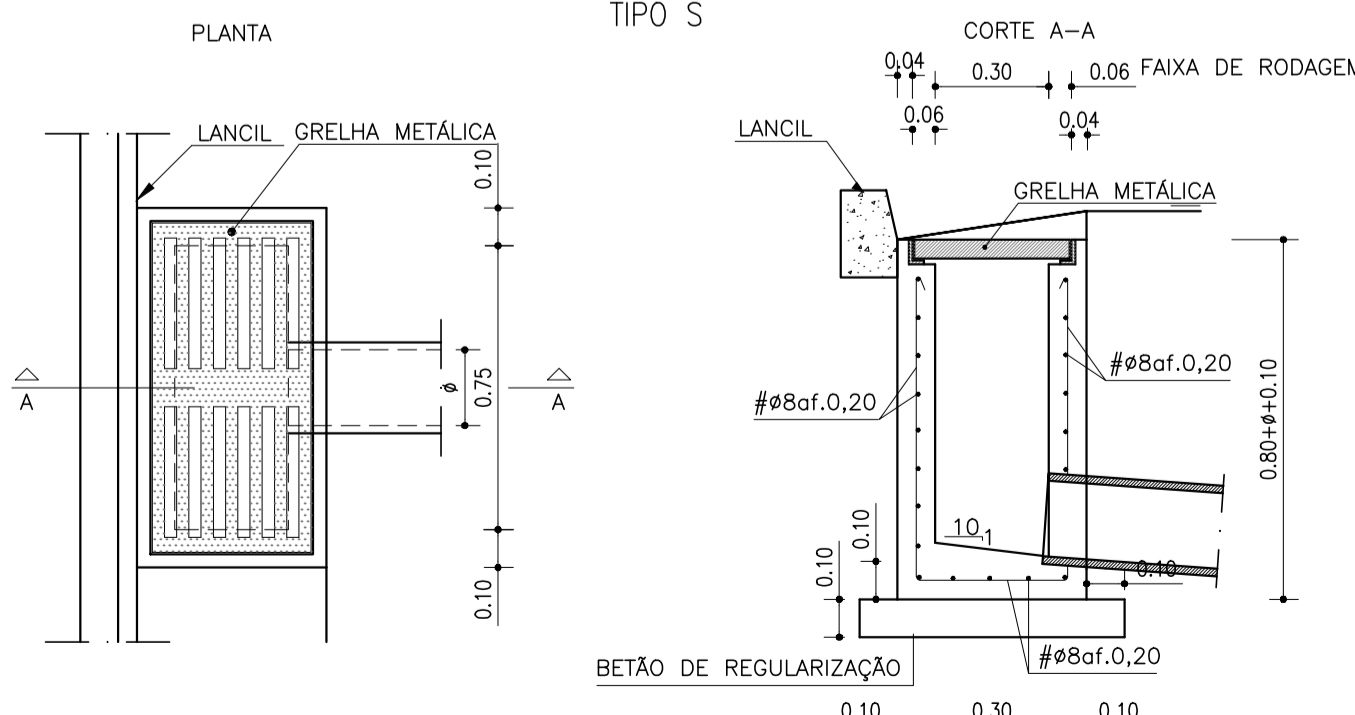
PORMENOR DO DEGRAU
Esc. 1:10



SUMIDOURO EM VALETA TIPO VP6
(COM GRELHA METÁLICA)

1:20

TIPO S



MATERIAIS	BETÕES					
	Classe de Resistência	Classe Exposição	Teor Cloretos	Dmax. Inerte (mm)	Classe CONSIST	Recobr. (mm)
REG. DE FUNDAÇÕES	C16/20	X0 (P)	cl 1.0	-	-	-
PEÇAS DE BETÃO ARMADO	C25/30	XC2 (P)	cl 0.4	22	S3	40
CLASSES DE EXPOSIÇÃO DE ACORDO COM A NORMA NP EN 206-1						
AÇO A500 NR SD EM VARÕES DE BETÃO ARMADO						
NOTA						
VARIÁVEL (φ) A DEFINIR NO PROJECTO						
DIMENSÕES EM METROS (QUANDO NÃO ESPECIFICADAS)						