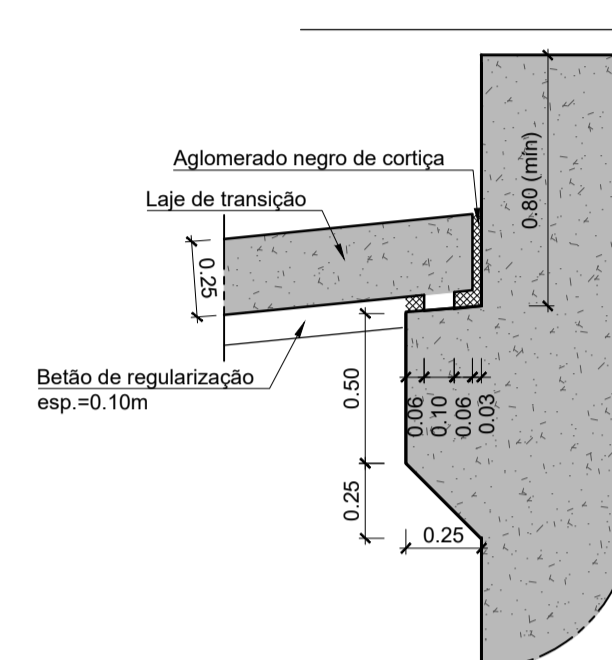
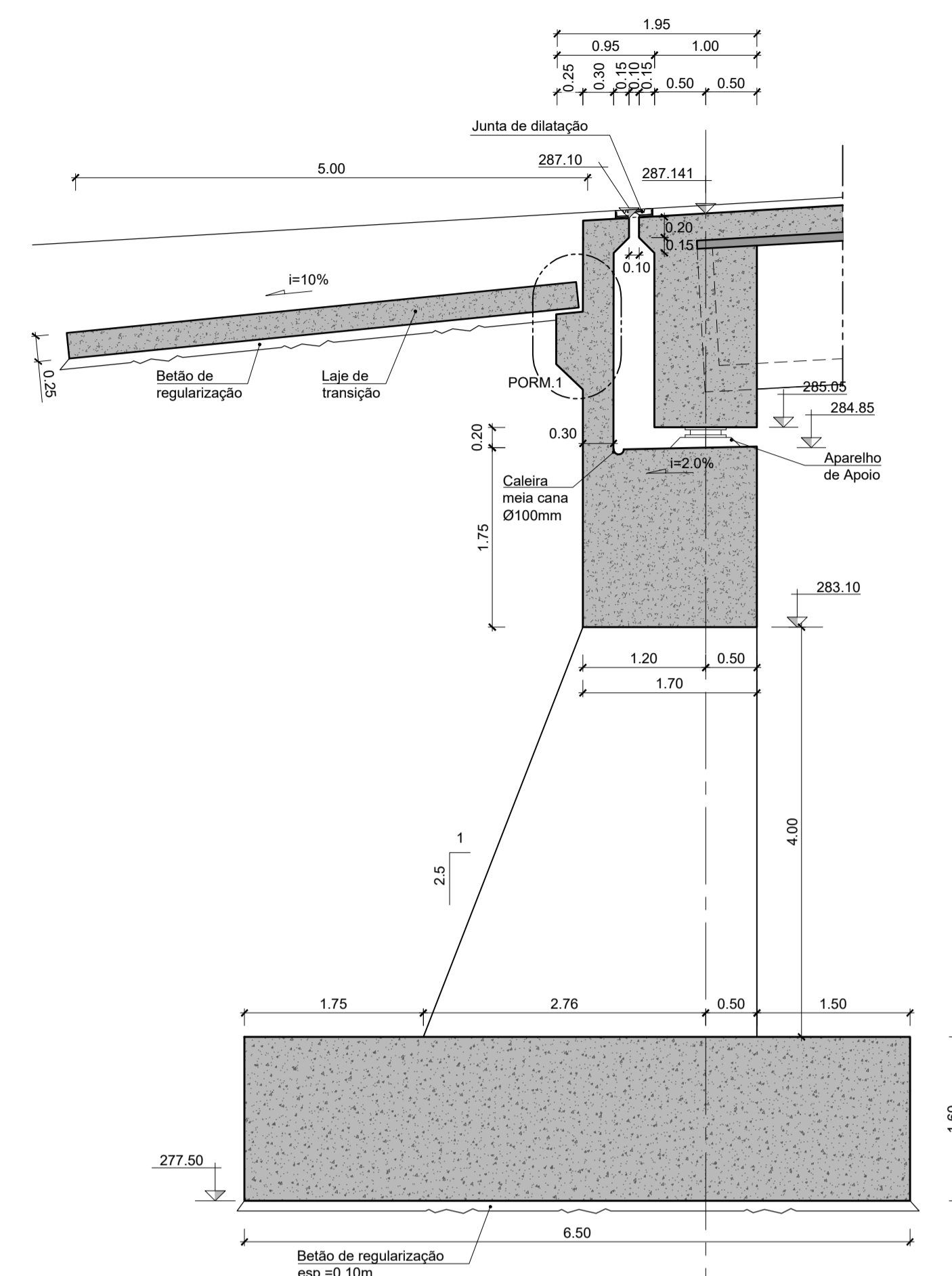


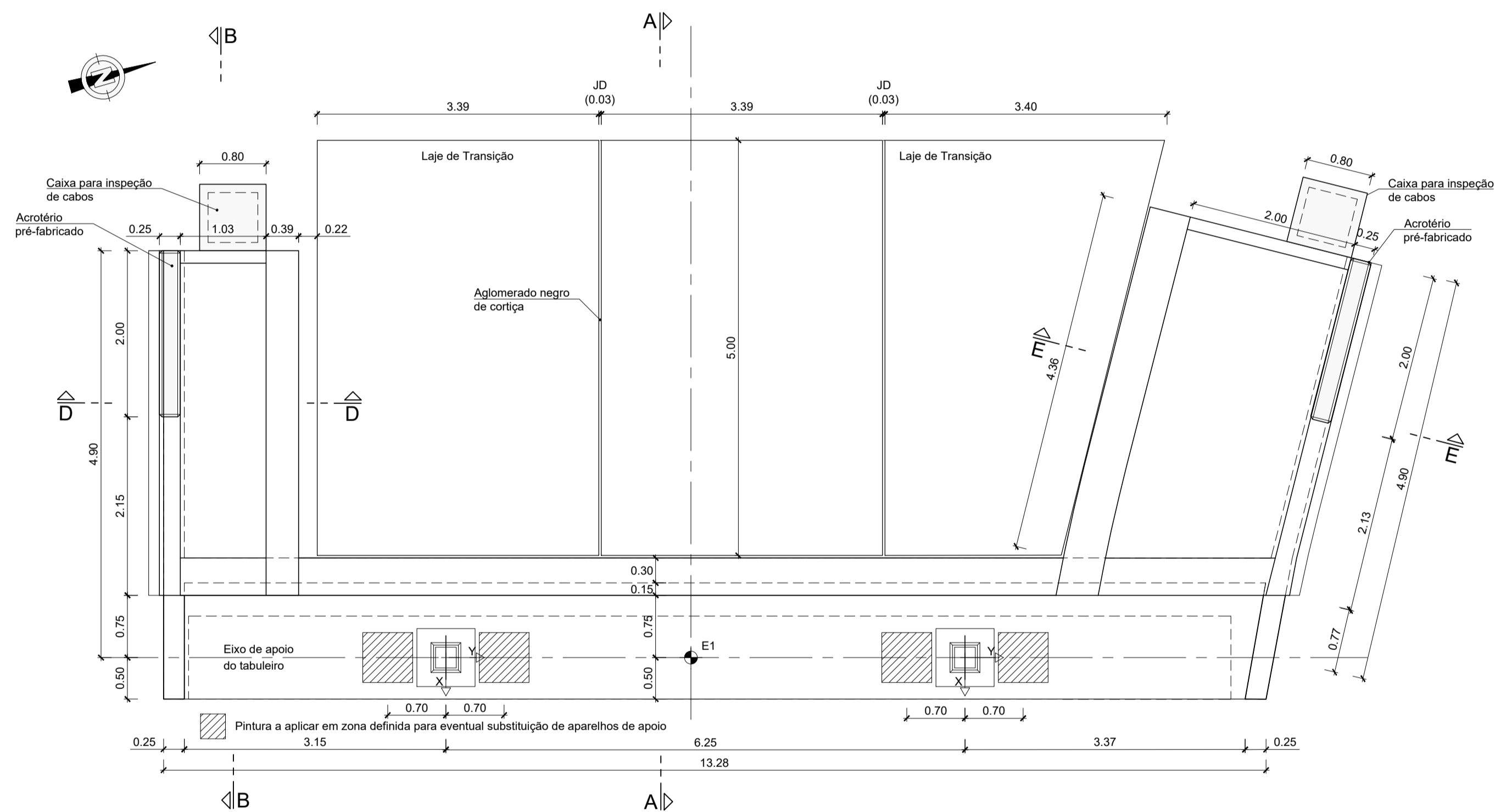
CARLINGA DE APOIO NO ENCONTRO 1
ESC.=1:50



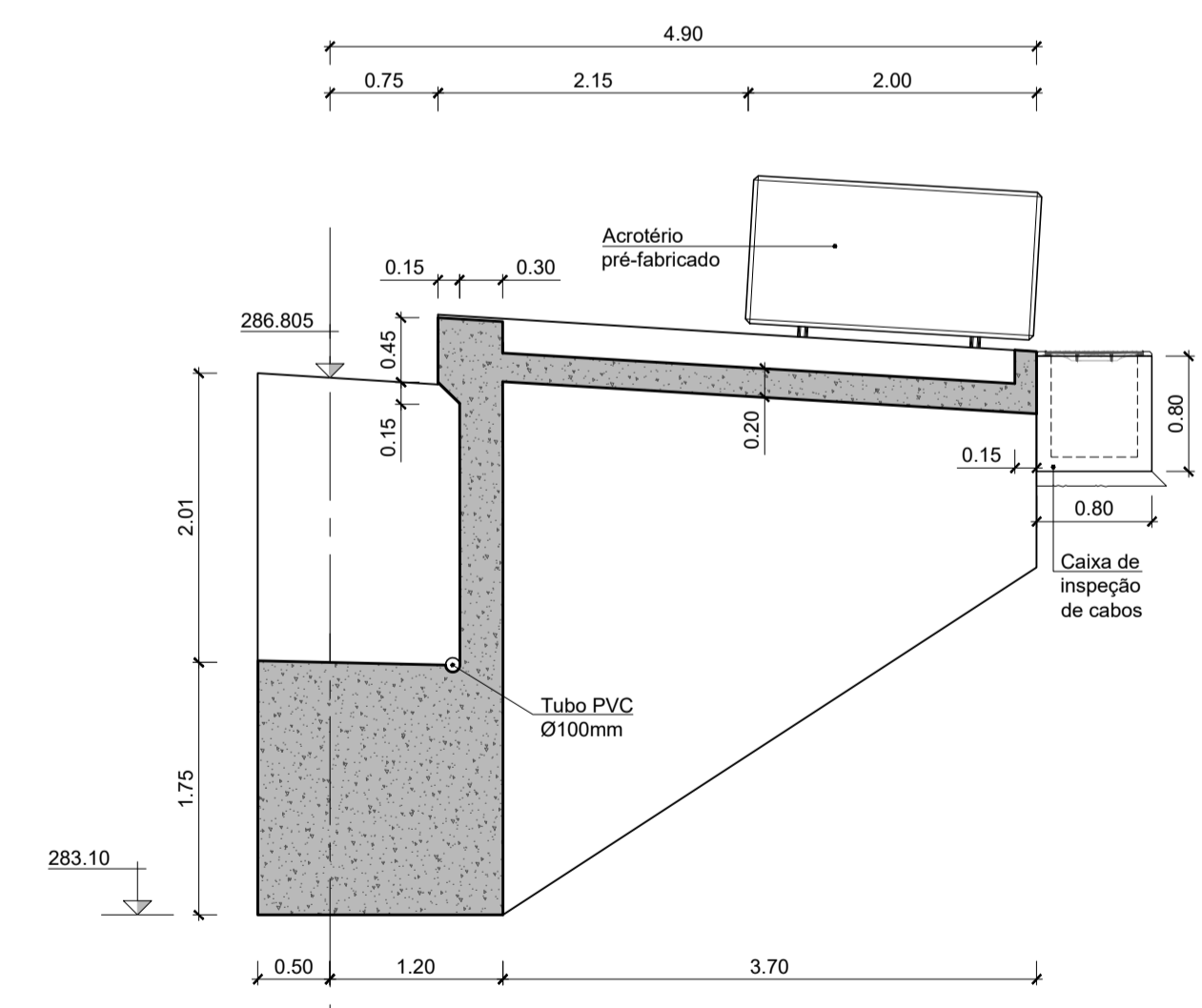
PORMENOR 1
ESC.=1:25



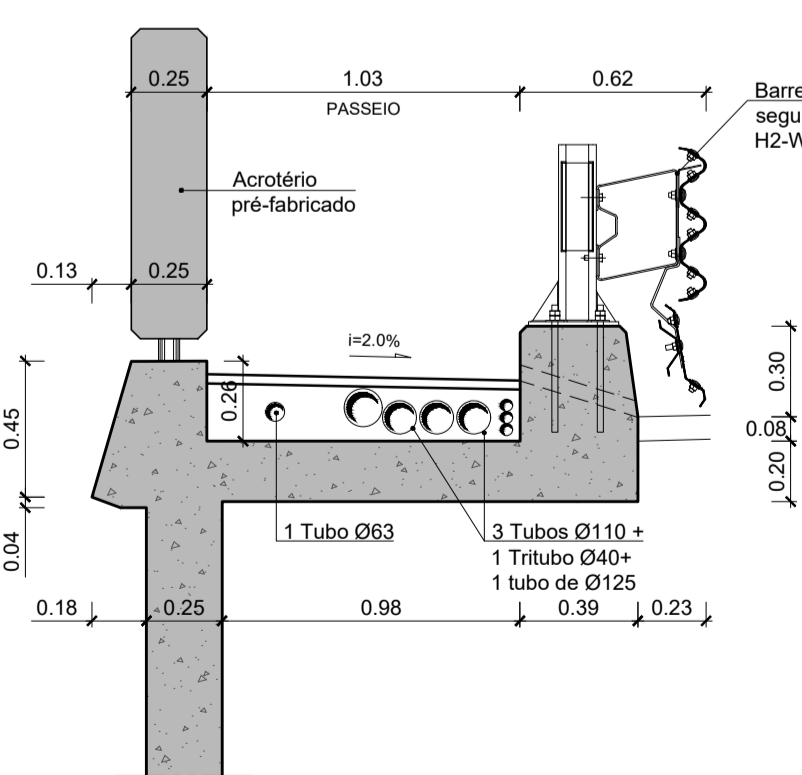
CORTE A-A
ESC.=1:50



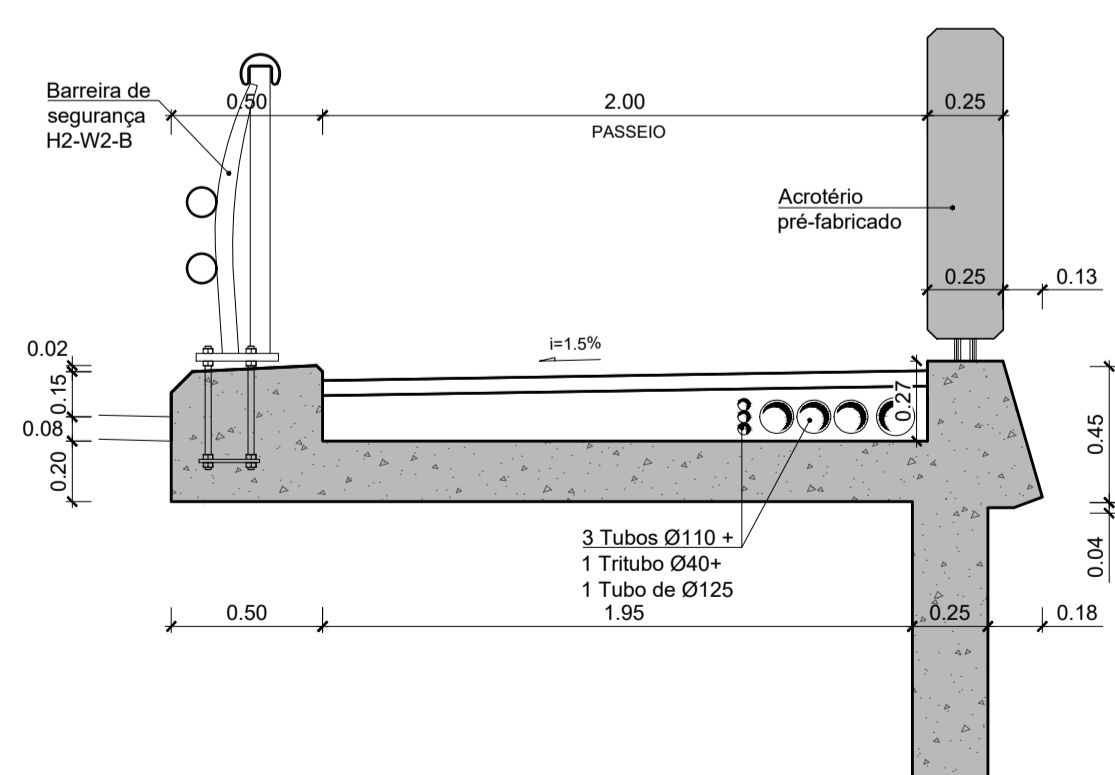
PLANTA
ESC.=1:50



CORTE B-B
ESC.=1:50



CORTE D-D
ESC.=1:25



CORTE E-E
ESC.=1:25

PARÂMETROS DOS APARELHOS DE APOIO, DO TIPO PANEAS UNIDIRECCIONAIS

	ELU	ELS
N.max. (kN)	3800	2700
N.min. (kN)	300	500
Vx.n_max (kN)	--	--
Vy.n_max (kN)	70	50
Nv_max (kN)	1400	2700
Vx_max (kN)	--	--
Vy_max (kN)	700	50
δx_max* (mm)	±90	±30
δy_max* (mm)	--	--
θy_max (rad)	0,0045	0,003
Noções_perm (kN)	1400	

- NOTAS :
- ELEMENTOS EXTRAIDOS DO CÁLCULO.
 - VALORES POR APARELHO DE APOIO.
 - VALOR COMPATÍVEL COM A JUNTA PROJETADA ± 100mm