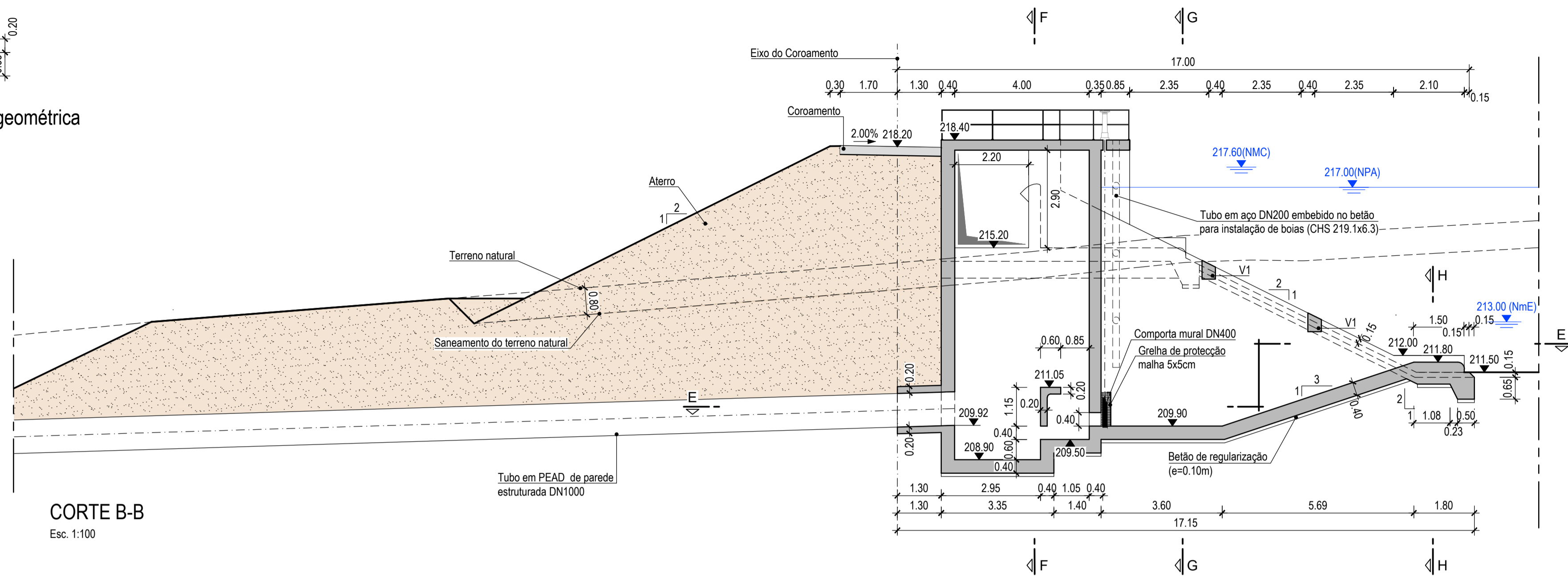
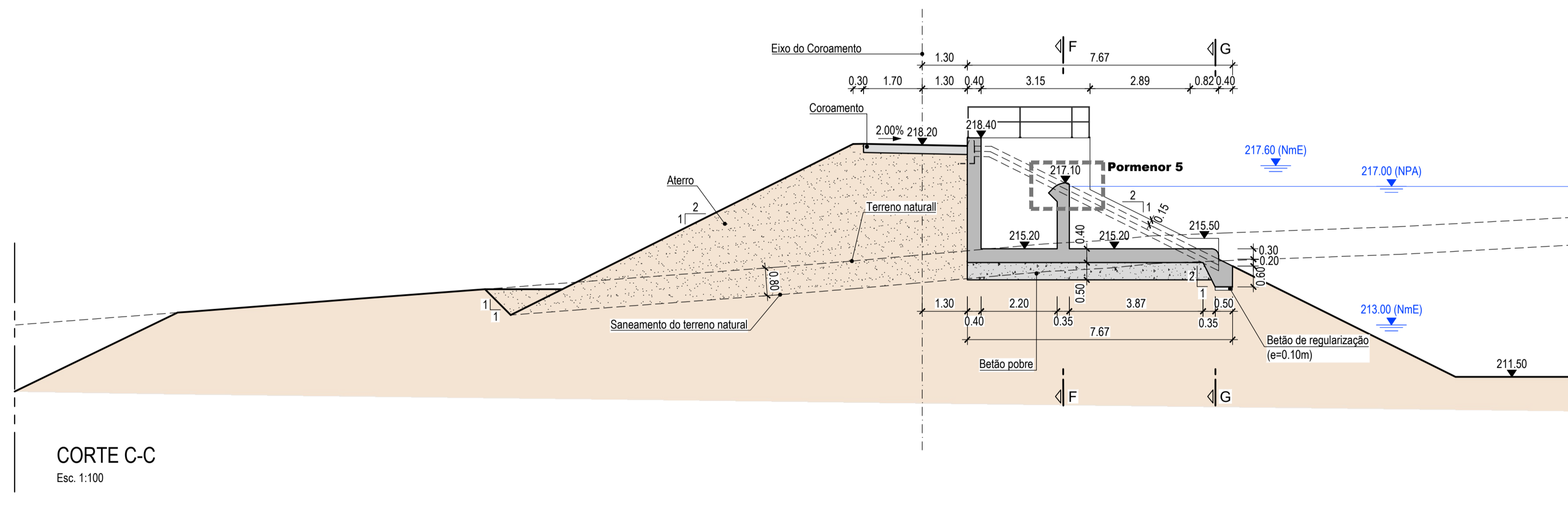


V1 - Definição geométrica  
Esc. 1:50

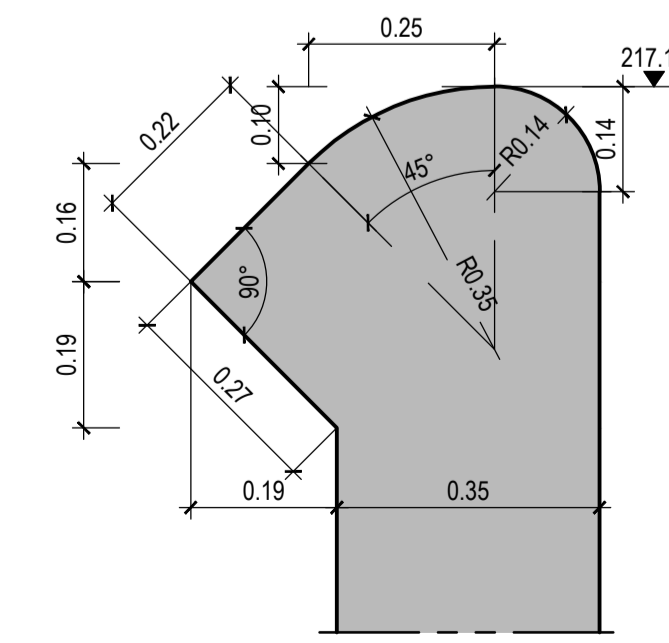


CORTE B-B  
Esc. 1:100

- NOTAS:**
- As superfícies exteriores enterradas deverão ser pintadas com duas demãos de tinta betuminosa (tipo Fimtkote ou equivalente).
  - Os comprimentos de amarração e sobreposição, bem como os diâmetros dos mandrils de sobragem deverão respeitar o estipulado na legislação em vigor.
  - Os vãos de montagem não estão indicados nos desenhos.



CORTE C-C  
Esc. 1:100



PORMENOR 5  
Esc. 1:10

MATERIAIS									
MATERIAL	ELEMENTO	Classe de Resistência	Classe de Exposição	Classe do teor de cloretos	Classe de Abastecimento	Máxima Dimensão do Agregado	Máxima Razão Água/Cimento	Mínima Dosagem de Cimento (kg/m³)	Recomendo Nominal (mm)
BETÃO	Em geral	C25/30	XC2(P)	Cl 0.2	S3	Dmáx 25	0.65	240	40
	Em selagem de equipamentos	C35/45	XC4(P)	Cl 0.2	S3	Dmáx 10	0.45	320	35
	Regularização e selagem	C12/15	-	-	-	-	-	-	-
AÇO EM ARMADURAS	Em geral				A500NR				
AÇO EM ELEMENTOS METÁLICOS	Em perfis e chapas				S 235 JR				
	Em parafusos e chumbadores				Cl 8.8				

R01	REVISÃO GERAL		2018/08/31	Manuel Valadas
Revisão	Descrição	Data	Rúbrica	
<b>PROJETO DE EXECUÇÃO E ESTUDO DE IMPACTE AMBIENTAL DO CIRCUITO HIDRÁULICO DE REGUENGOS DE MONSARAZ E RESPECTIVO BLOCO DE REGA</b>				
<b>Reservatório R1</b> Obra de Saída. Definição de formas. Cortes e pormenor da crista do descarregador				
Projectou: 2017/08 Manuel Valadas Substituído des. nº		Escalas: 1:2000 ; 1:100 1:50 ; 1:10		Nº ORDÉM: <b>206</b> FOLHA: 1/1
Desenhou: 2017/08 Ana Samora Substituído por des. nº				
Verificou: 2017/08 Manuel Valadas Cod: 16113-FE-2.1-02-IHD-DES-206				
Aprovou: 2017/08 Manuel Valadas Nº EDA: 14C20PE_RegMn_D206_F001aF001_R10SDefinicaoEquip_PE_R01_20180831				