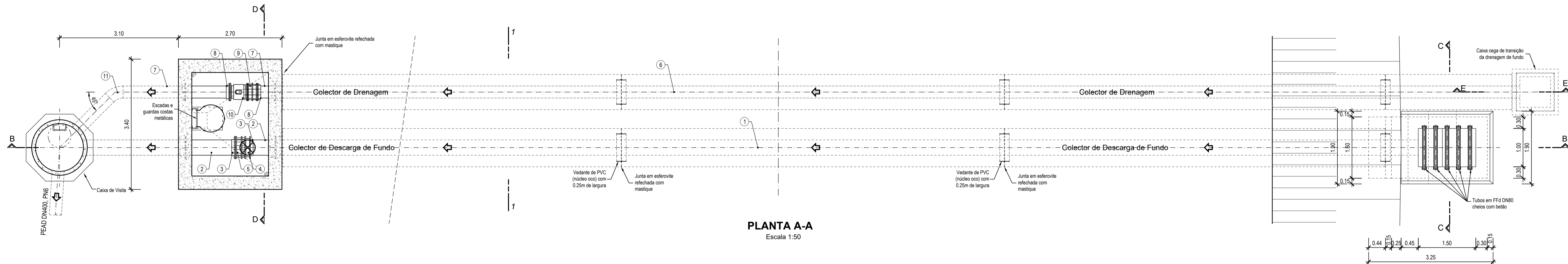


**CORTE B-B**  
Escala 1:50



**PLANTA A-A**  
Escala 1:50

**LEGENDA:**

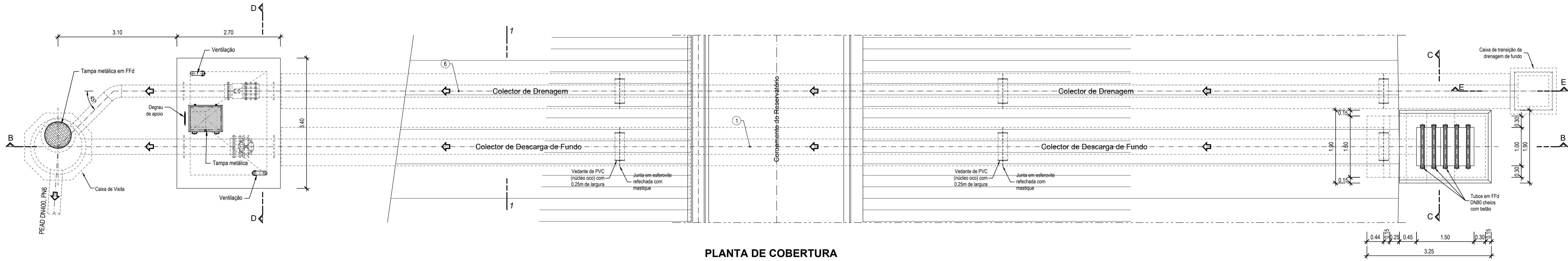
- ① - Tubagem em PEAD DN400, PN10, soldadura topo a topo
- ② - Troço reto em PEAD DN400, PN10, com passa-muros, ligações electrosoldadas
- ③ - "Stub-end" com flange louca DN400, PN10
- ④ - Válvula de guilhotina em FFD DN400, PN6, de comando manual, com haste e fuso ascendente
- ⑤ - Junta rígida de desmontagem DN400, PN10
- ⑥ - Tubagem em PEAD DN315, PN10, ligações electrosoldadas
- ⑦ - Troço reto em PEAD DN315, PN10, com passa-muros, ligações electrosoldadas
- ⑧ - "Stub-end" com flange louca DN315, PN10
- ⑨ - Junta rígida de desmontagem DN300, PN10
- ⑩ - Medidor de caudal eletromagnético DN300, PN10
- ⑪ - Curva e troço recto em PEAD DN315, PN10, com passa-muros, ligações electrosoldadas

**Nota Equipamentos:**

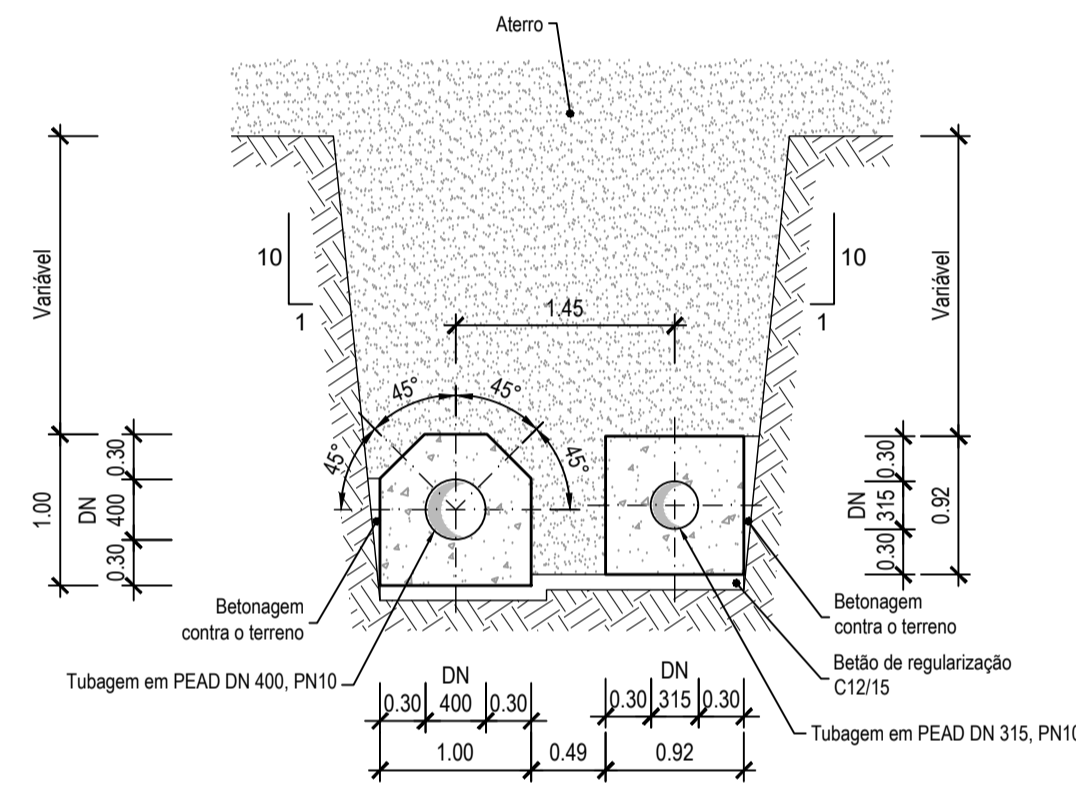
1. Os equipamentos hidromecânicos, eletromecânicos, mecânicos e elétricos a instalar estão representados nas peças desenhadas a título indicativo, não constituindo especificação dos mesmos;
2. A especificação dos equipamentos consta das Especificações Técnicas.

1	Revisão geral	CP	SA	Junho 2023
Revisão	Designação	Desenhou	Aprovou	Data
<b>PROJECTO DE EXECUÇÃO</b>				
Projecto	Desenho	Aprova	Data	
Rui Almeida	Pedro Andrade	Sofia Azevedo	Janeiro 2023	
Código do Ficheiro:	Contrato:	Escalas:		
C871-RES-PE-009-R1	C871	1:50		

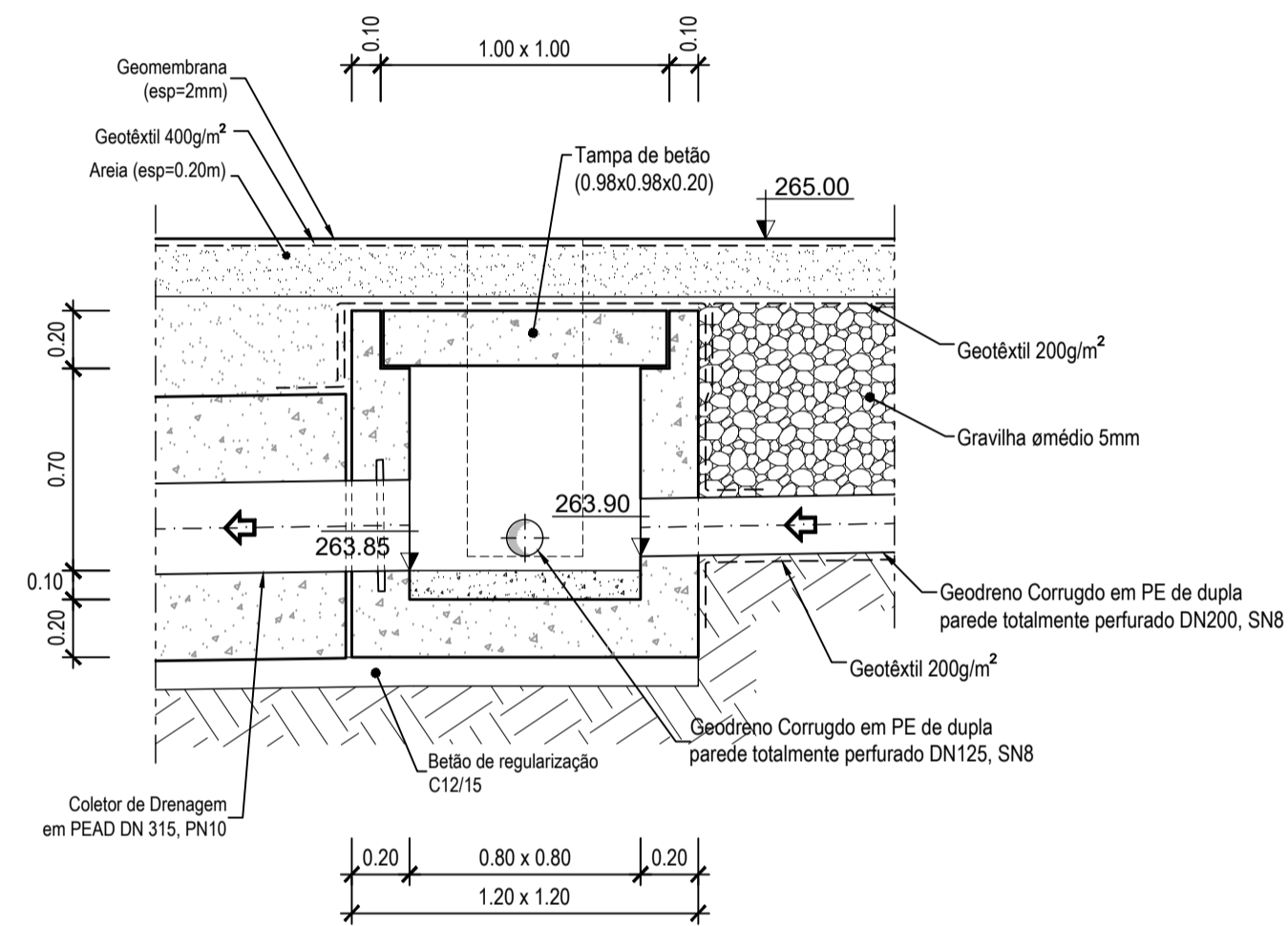
<b>DGADR</b> DIREÇÃO-GERAL DE AGRICULTURA E DESENVOLVIMENTO RURAL	
<b>PROJECTO DE EXECUÇÃO DE INFRAESTRUTURAS DE REGADIO DO APROVEITAMENTO HIDROAGRÍCOLA DO CRATO</b>	
<b>RESERVATÓRIO</b> DESCARGA DE FUNDO DEFINIÇÃO DE FORMAS (FOLHA 1/2)	



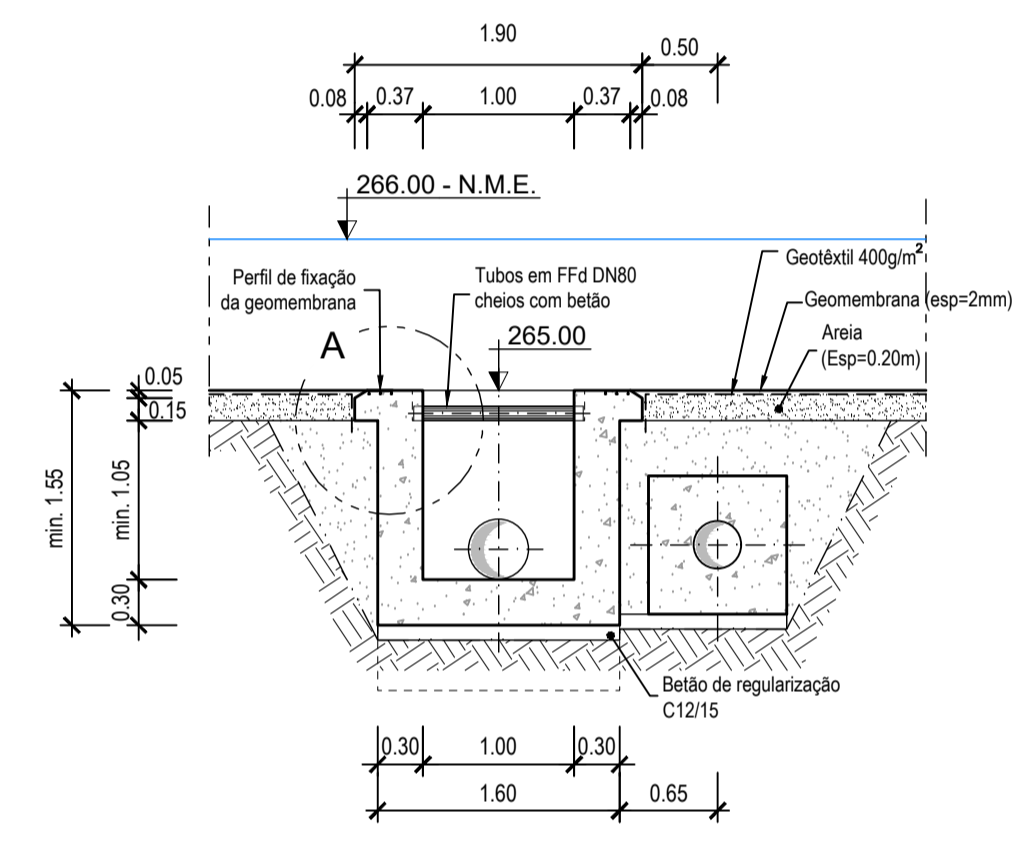
**PLANTA DE COBERTURA**  
Escala 1:50



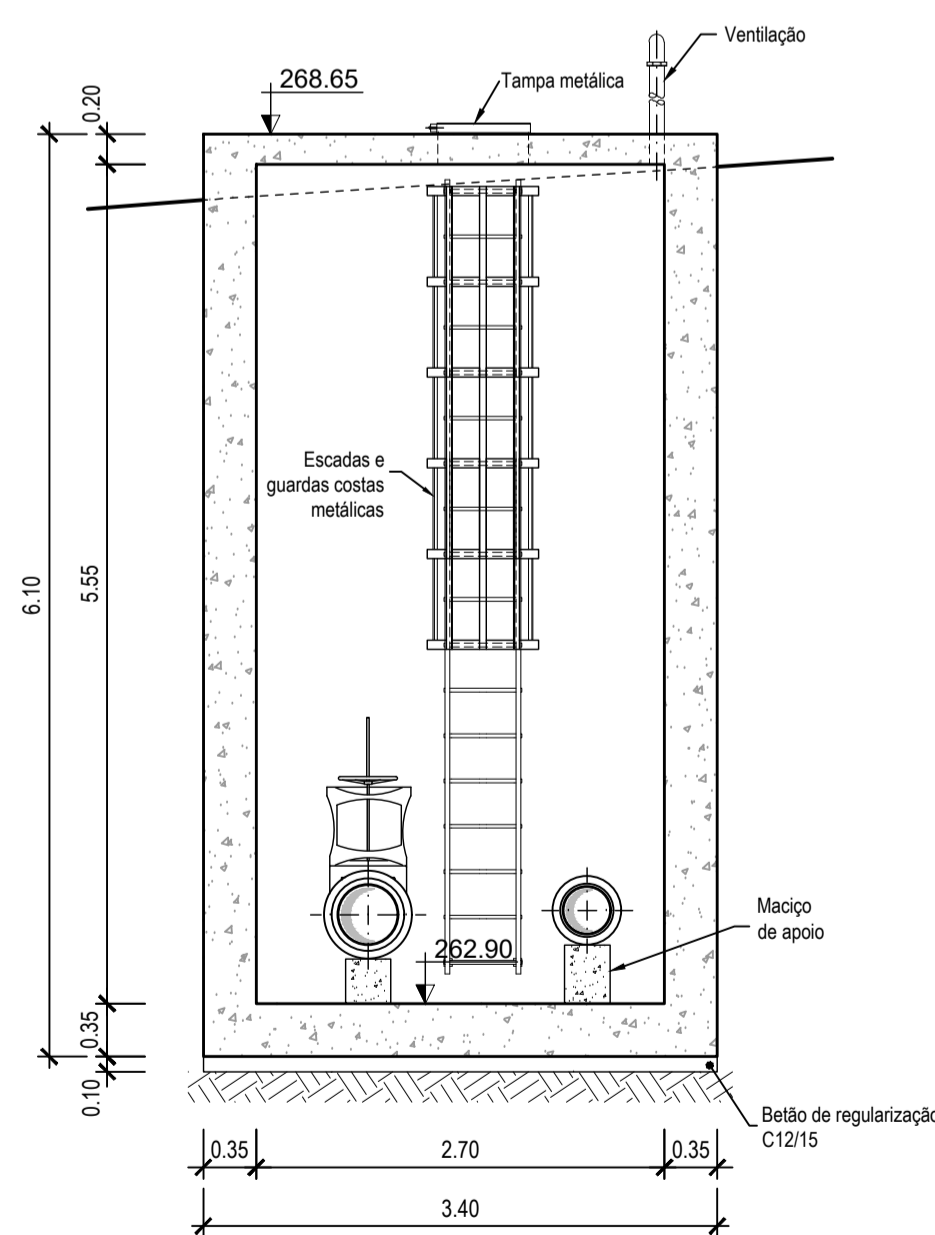
**SECÇÃO 1-1**  
Escala 1:50



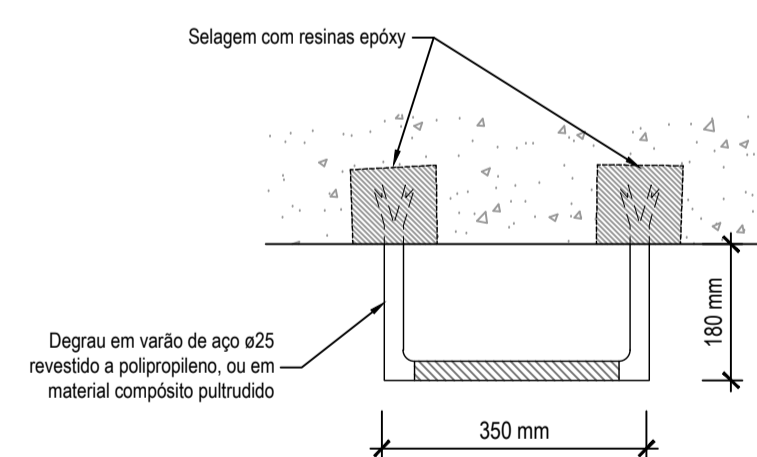
**CORTE E-E**  
Escala 1:25



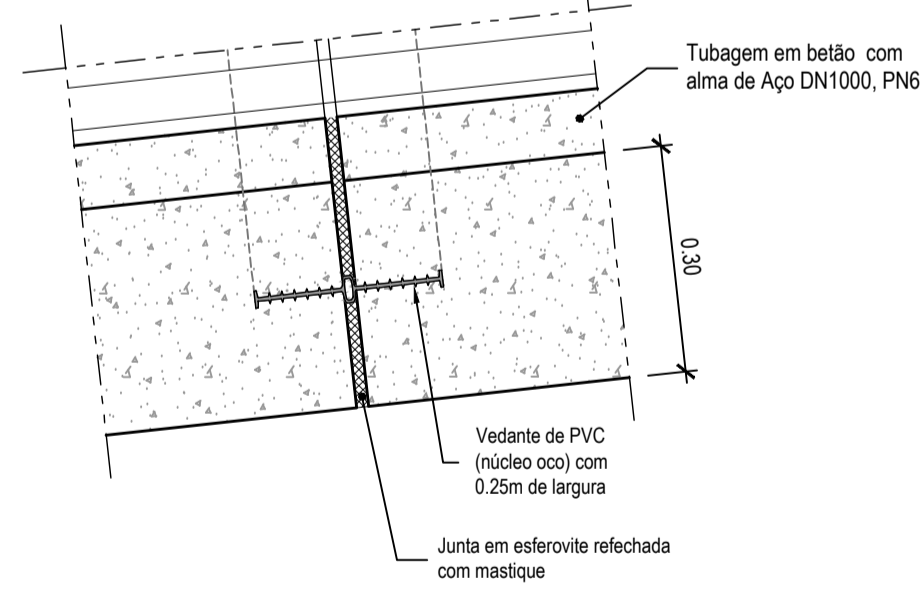
**CORTE C-C**  
Escala 1:50



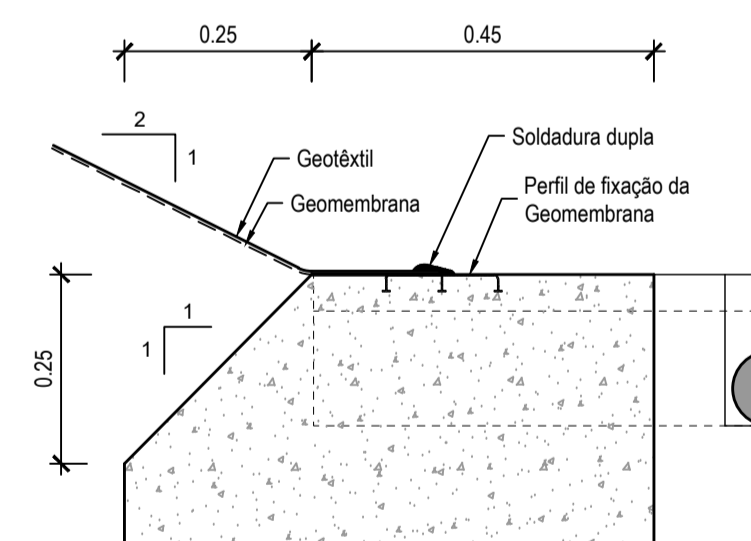
**CORTE D-D**  
Escala 1:50



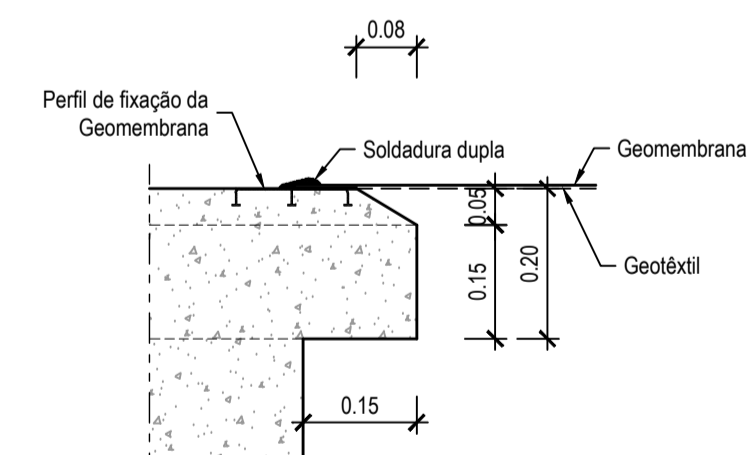
**DEGRAU TIPO**  
Escala 1:10



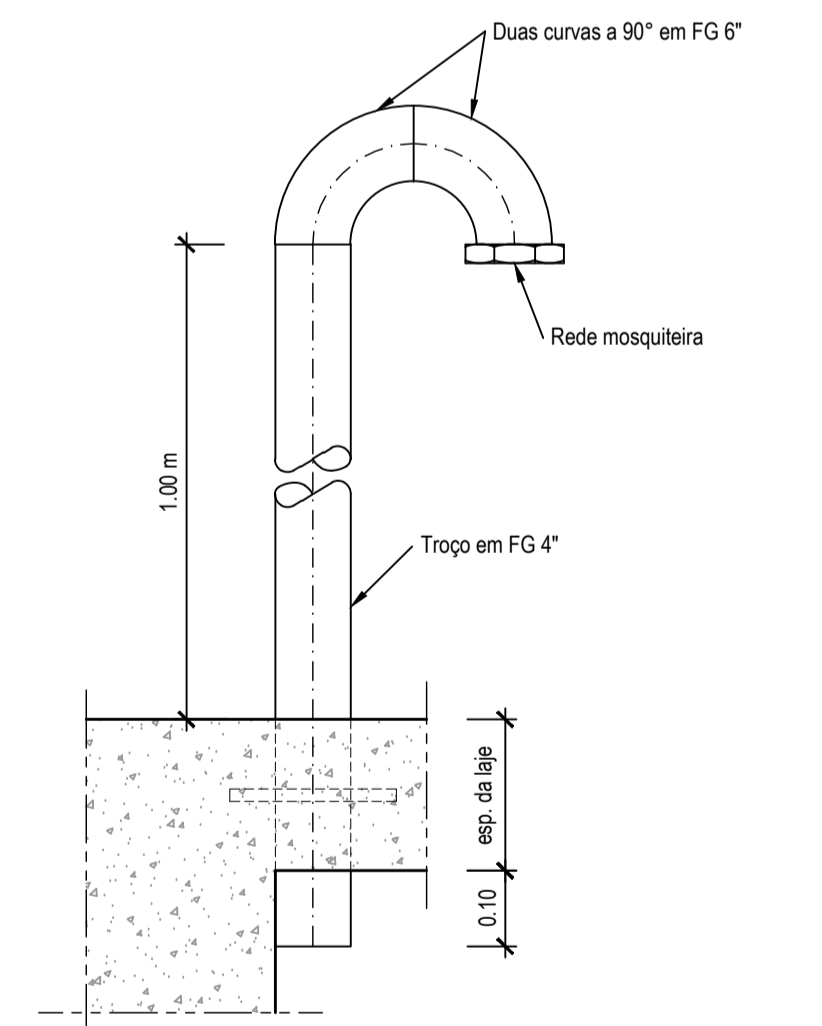
**PORMENOR DAS JUNTAS**  
Escala 1:10



**PORMENOR A**  
Escala 1:10



**PORMENOR B**  
Escala 1:10



**PORMENOR DA VENTILAÇÃO**  
Escala 1:10

**LEGENDA:**

- ① - Tubagem em PEAD DN400, PN10, soldadura topo a topo
- ② - Troço reto em PEAD DN400, PN10, com passa-muros, ligações electrosoldadas
- ③ - "Stub-end" com flange louca DN400, PN10
- ④ - Válvula de guilhotina em FFD DN400, PN6, de comando manual, com haste e fuso ascendente
- ⑤ - Junta rígida de desmontagem DN400, PN10
- ⑥ - Tubagem em PEAD DN315, PN10, ligações electrosoldadas
- ⑦ - Troço reto em PEAD DN315, PN10, com passa-muros, ligações electrosoldadas
- ⑧ - "Stub-end" com flange louca DN315, PN10
- ⑨ - Junta rígida de desmontagem DN300, PN10
- ⑩ - Medidor de caudal eletromagnético DN300, PN10
- ⑪ - Curva e troço recto em PEAD DN315, PN10, com passa-muros, ligações electrosoldadas

Nota Equipamentos:  
1. Os equipamentos hidromecânicos, eletromecânicos, mecânicos e elétricos a instalar estão representados nas peças desenhadas a título indicativo, não constituindo especificação dos mesmos;  
2. A especificação dos equipamentos consta das Especificações Técnicas.

1	Revisão geral	CP	SA	Junho 2023
Revisão	Designação	Desenhou	Aprovou	Data
<b>PROJECTO DE EXECUÇÃO</b>				
Projecto	Desenho	Aprova	Data	
Rui Almeida	Pedro Andrade	Sofia Azevedo	Janeiro 2023	
Código do Ficheiro:	Contrato:	Escalas		
C871-RES-PE-009-R1	C871	1:50		

<b>DGADR</b> DIREÇÃO-GERAL DE AGRICULTURA E DESENVOLVIMENTO RURAL	
<b>PROJECTO DE EXECUÇÃO DE INFRAESTRUTURAS DE REGADIO DO APROVEITAMENTO HIDROAGRÍCOLA DO CRATO</b>	
<b>RESERVATÓRIO</b> DESCARGA DE FUNDO DEFINIÇÃO DE FORMAS (FOLHA 2/2)	
Desenho n.º	Revisão
<b>009</b>	<b>1</b>