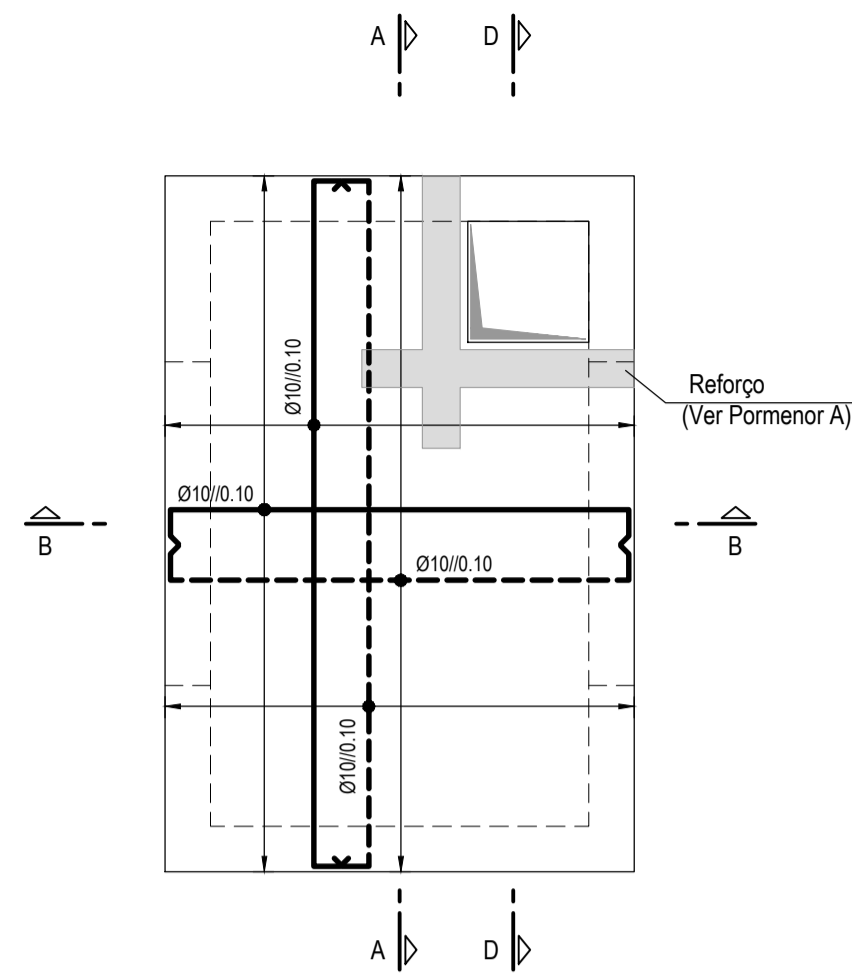
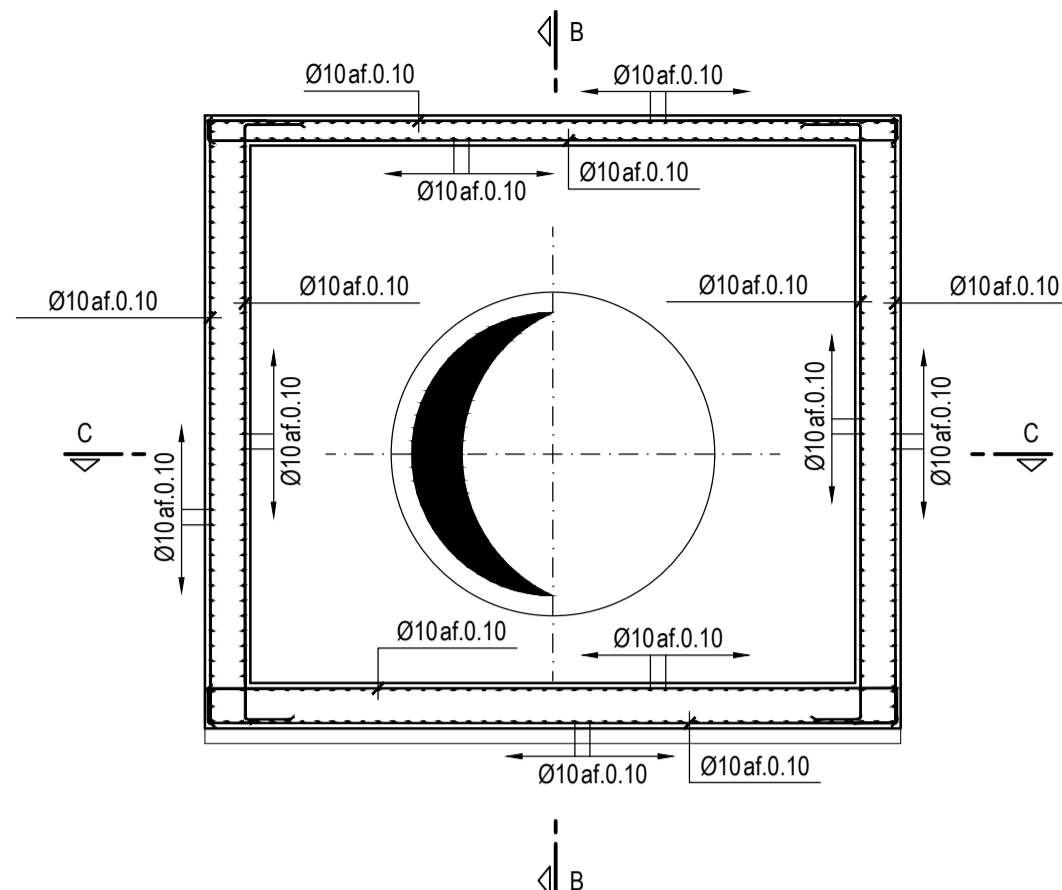


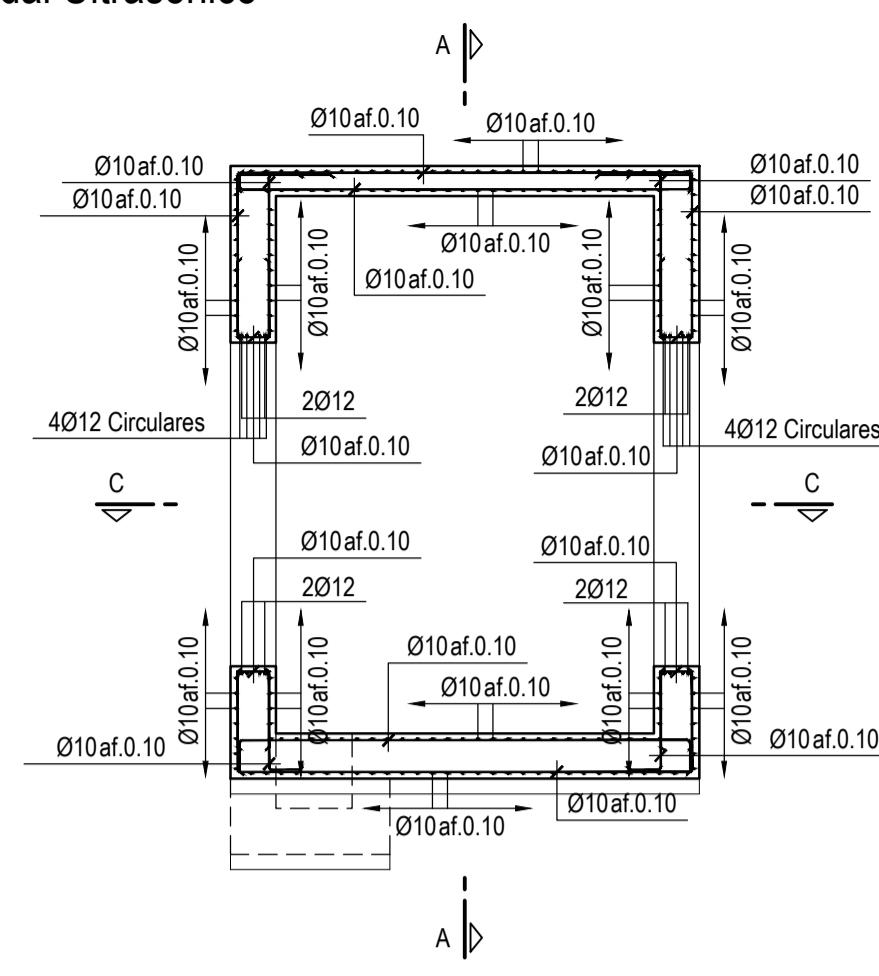
Câmara de Medidor de Caudal Ultrassónico



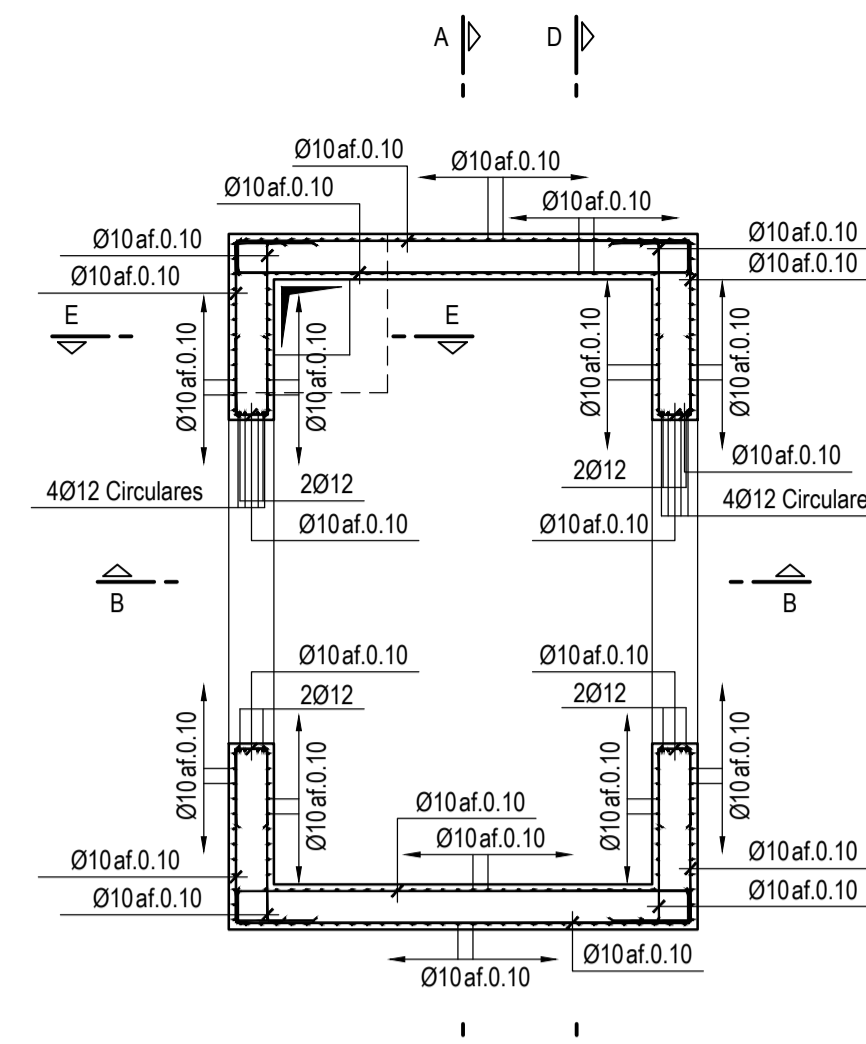
PLANTA DA COBERTURA
Esc. 1:50



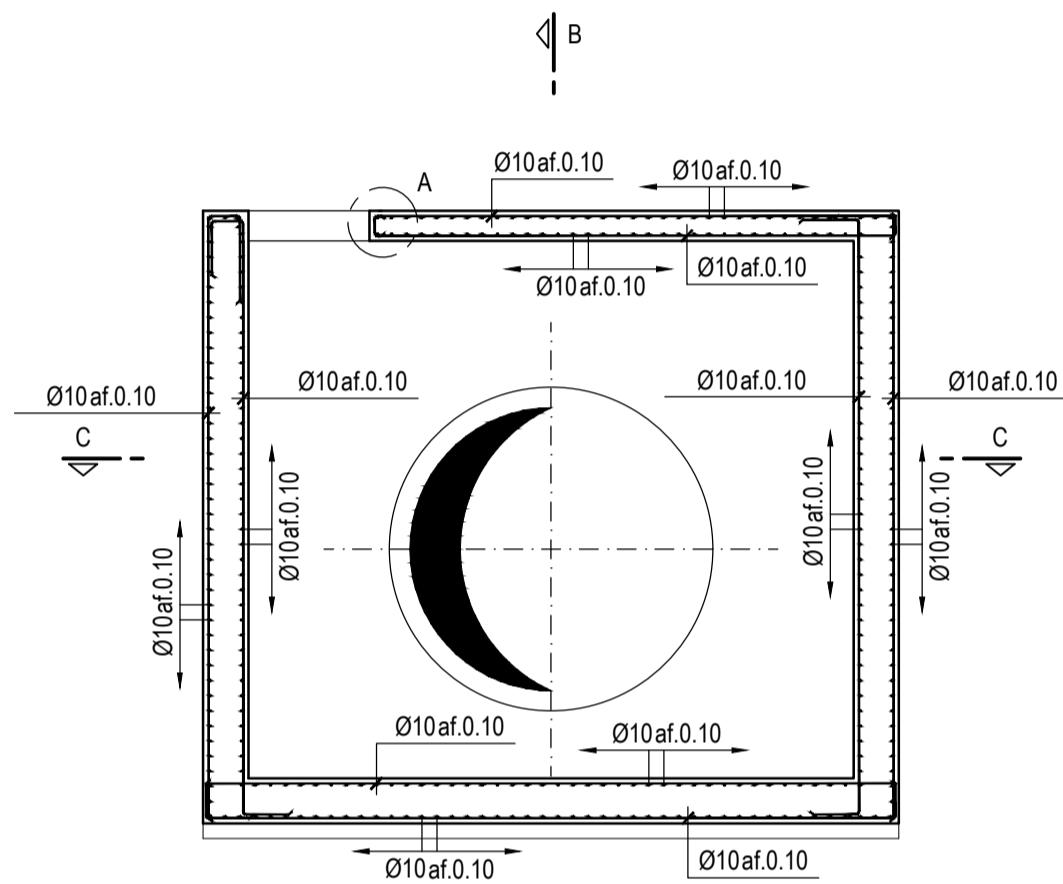
CORTE A-A
Esc. 1:50



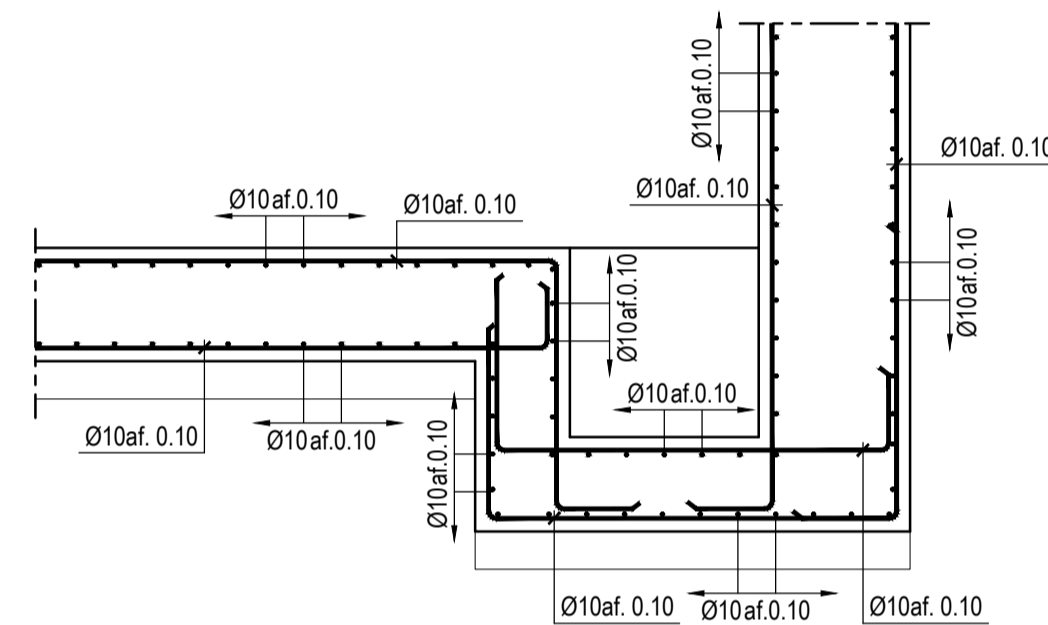
CORTE B-B
Esc. 1:50



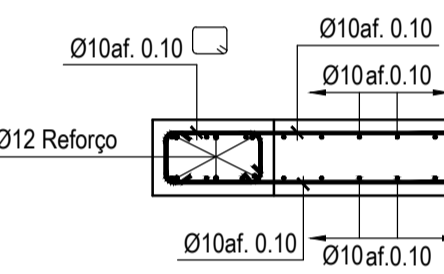
CORTE C-C
Esc. 1:50



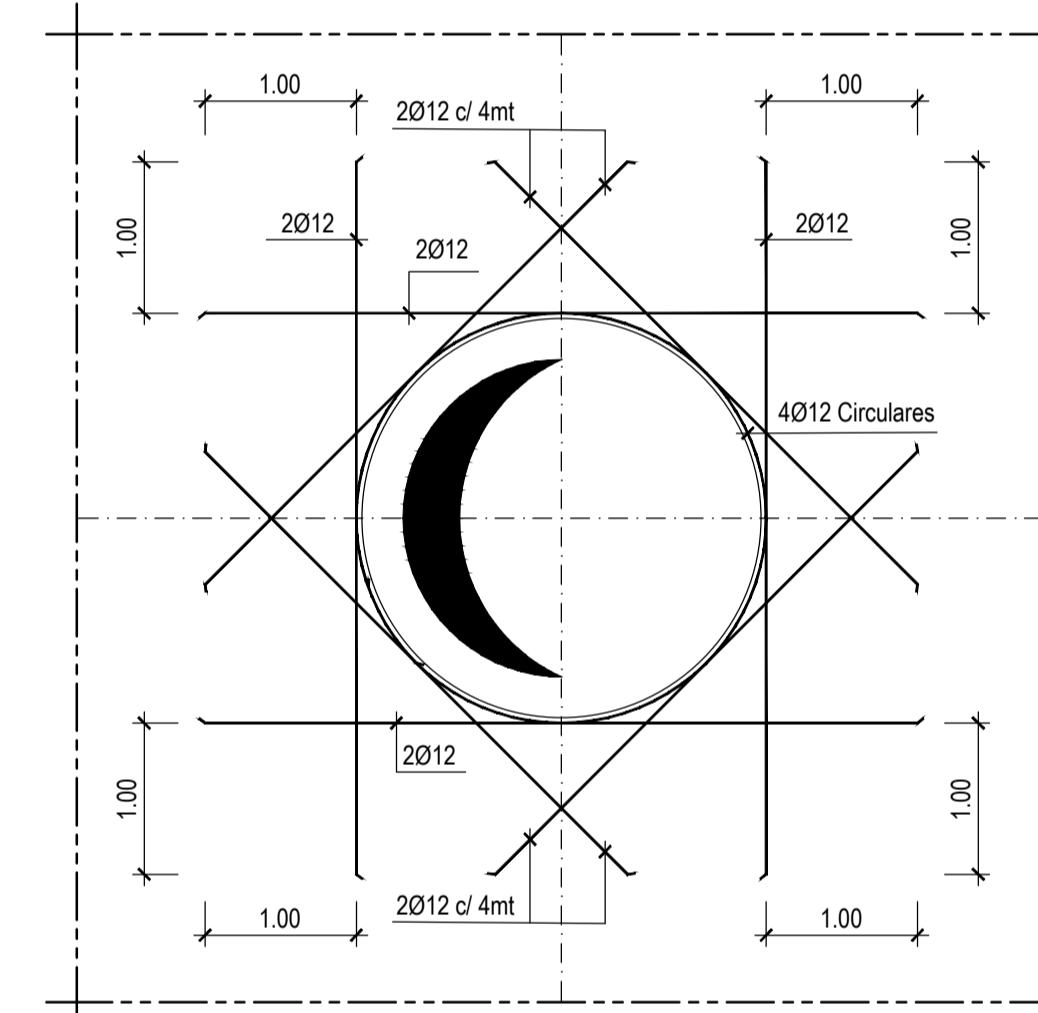
CORTE D-D
Esc. 1:50



CORTE E-E
Esc. 1:20

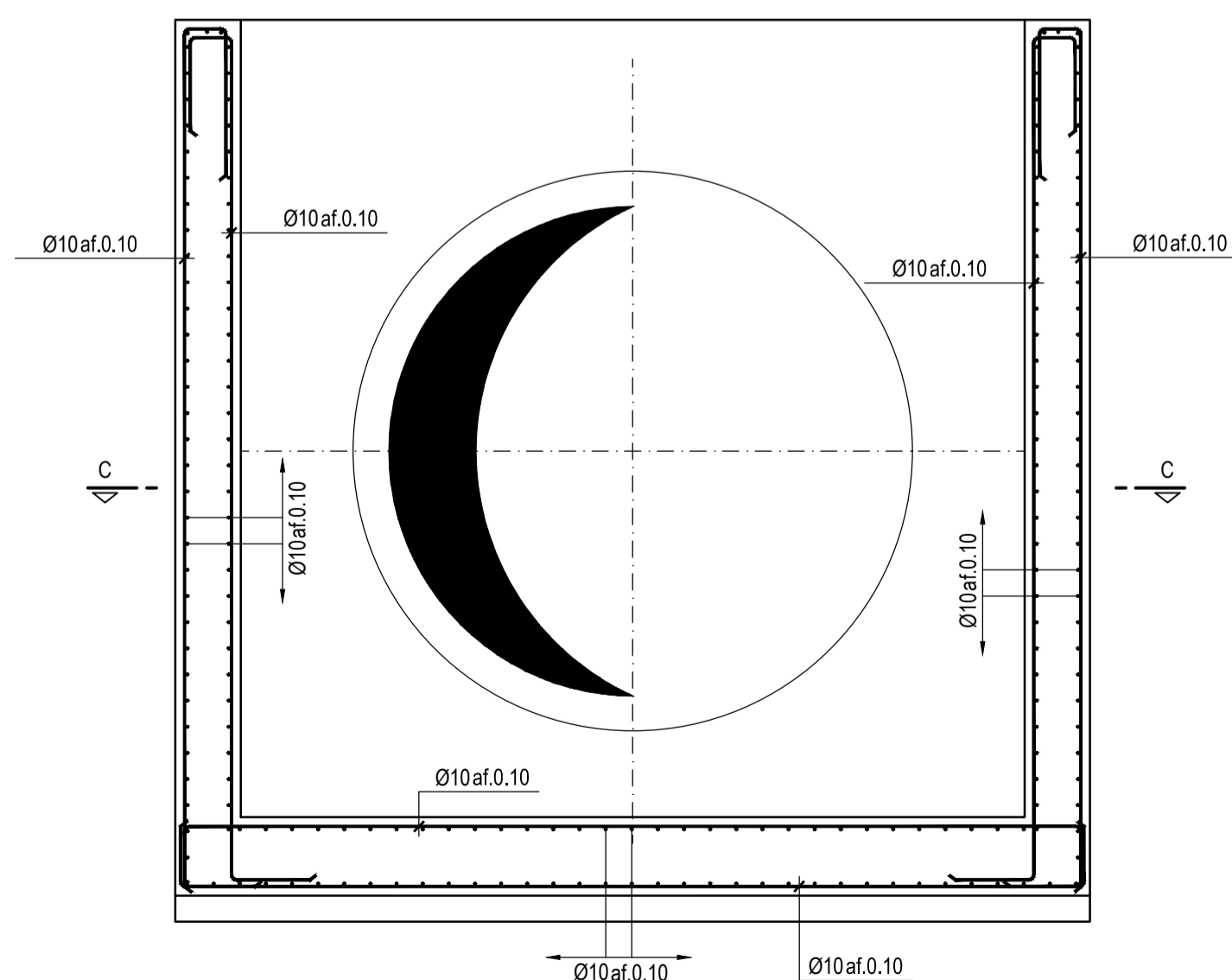


PORMENOR A
Esc. 1:20

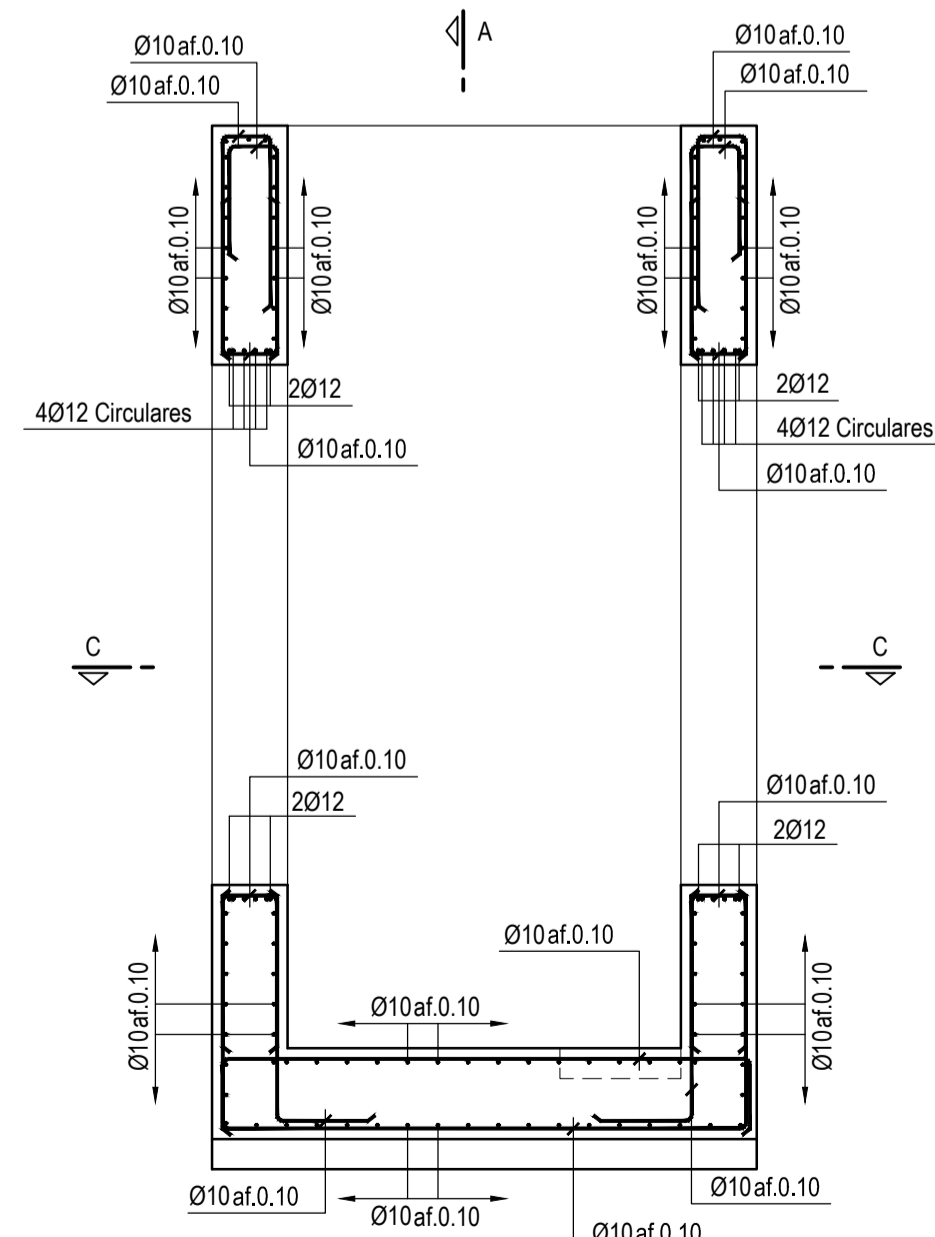


REFORÇO DAS PAREDES COM ABERTURA
Esc. 1:50

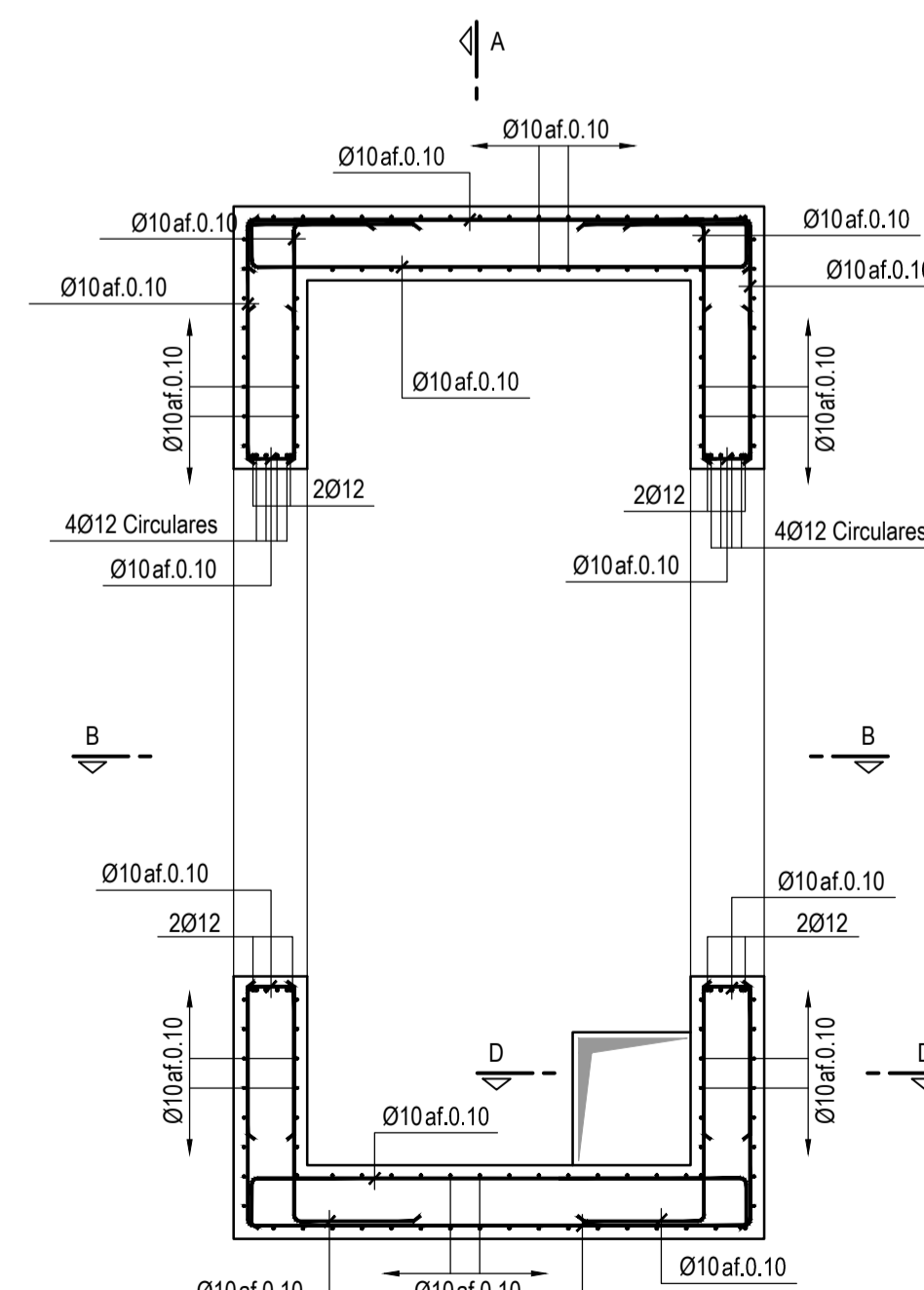
Câmara de Alojamento de Junta



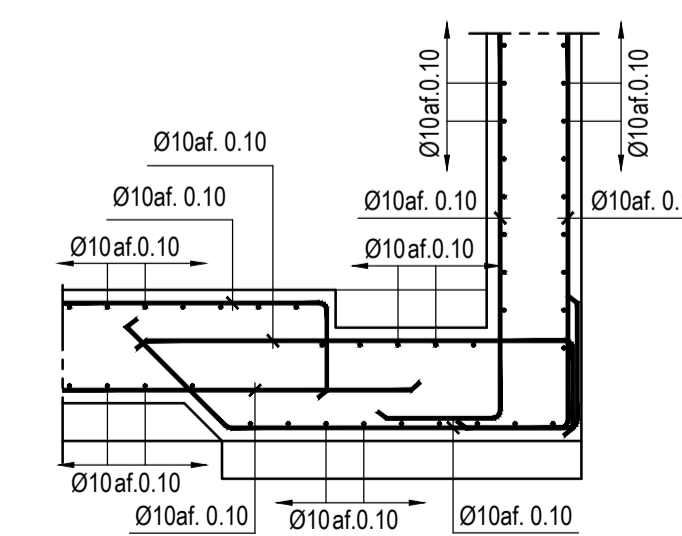
CORTE A-A
Esc. 1:25



CORTE B-B
Esc. 1:25



CORTE C-C
Esc. 1:25



CORTE D-D
Esc. 1:20

MATERIAIS

MATERIAL	ELEMENTO	Classe de Resistência	Classe de Exposição	Classe do teor de cloretos	Classe de Abakamento	Máxima Dimensão do Agregado	Máxima Razão Água/Cimento	Mínima Dosagem de Cimento (kg/m ³)	Recobrimto Nominal (mm)
BETÃO	Em geral	C25/30	XC2(P)	Cl 0,2	S3	Dmáx 25	0,65	240	40
	Em selagem de equipamentos	C35/45	XC4(P)	Cl 0,2	S3	Dmáx 10	0,45	320	35
	Regularização e selagem	C12/15	-	-	-	-	-	-	-
AÇO EM ARMADURAS	Em geral	A500NR							
AÇO EM ELEMENTOS METÁLICOS	Em perfis e chapas	S 235 JR							
	Em parafusos e chumbadores	Cl 8.8							

NOTAS:

- As superfícies exteriores enterradas deverão ser pintadas com duas demãos de tinta betuminosa (tipo Flintkote ou equivalente).
- Os comprimentos de amarração e sobreposição, bem como os diâmetros dos mandris de cobragem deverão respeitar o estipulado na legislação em vigor.
- Os vãos de montagem não estão indicados nos desenhos.

R01	REVISÃO GERAL		2018/08/31	Oscar Vieira
Revisão	Descrição		Data	Responsável
Empresa de Desenvolvimento e Infra-estruturas do Alqueva, S.A.				
PROJETO DE EXECUÇÃO E ESTUDO DE IMPACTE AMBIENTAL DO CIRCUITO HIDRÁULICO DE REGUENGOS DE MONSARAZ E RESPECTIVO BLOCO DE REGA				
Conduta Elevatória Câmara de Medidor de Caudal Ultrassónico e Alojamento de Junta Betão Armado - Planta, Cortes e Pormenores				
Projectou	2017/09	Oscar Vieira	Substituído des. nº	ESCALAS: 1:50, 1:20 319 Nº ORDEM: 319 FOLHA: 1/1
Desenhou	2017/09	Carla Gomes	Substituído por des. nº	
Verificou	2017/09	Oscar Vieira	Cod.: 16113-PE-03-02-EST-DES-319	
Aprovou	2017/09	Manuel Valadas	Nº EDA: 14C20PE_RegMn_D319_F001af001_SelEvMedCaudBA_PE_R01_20180831	