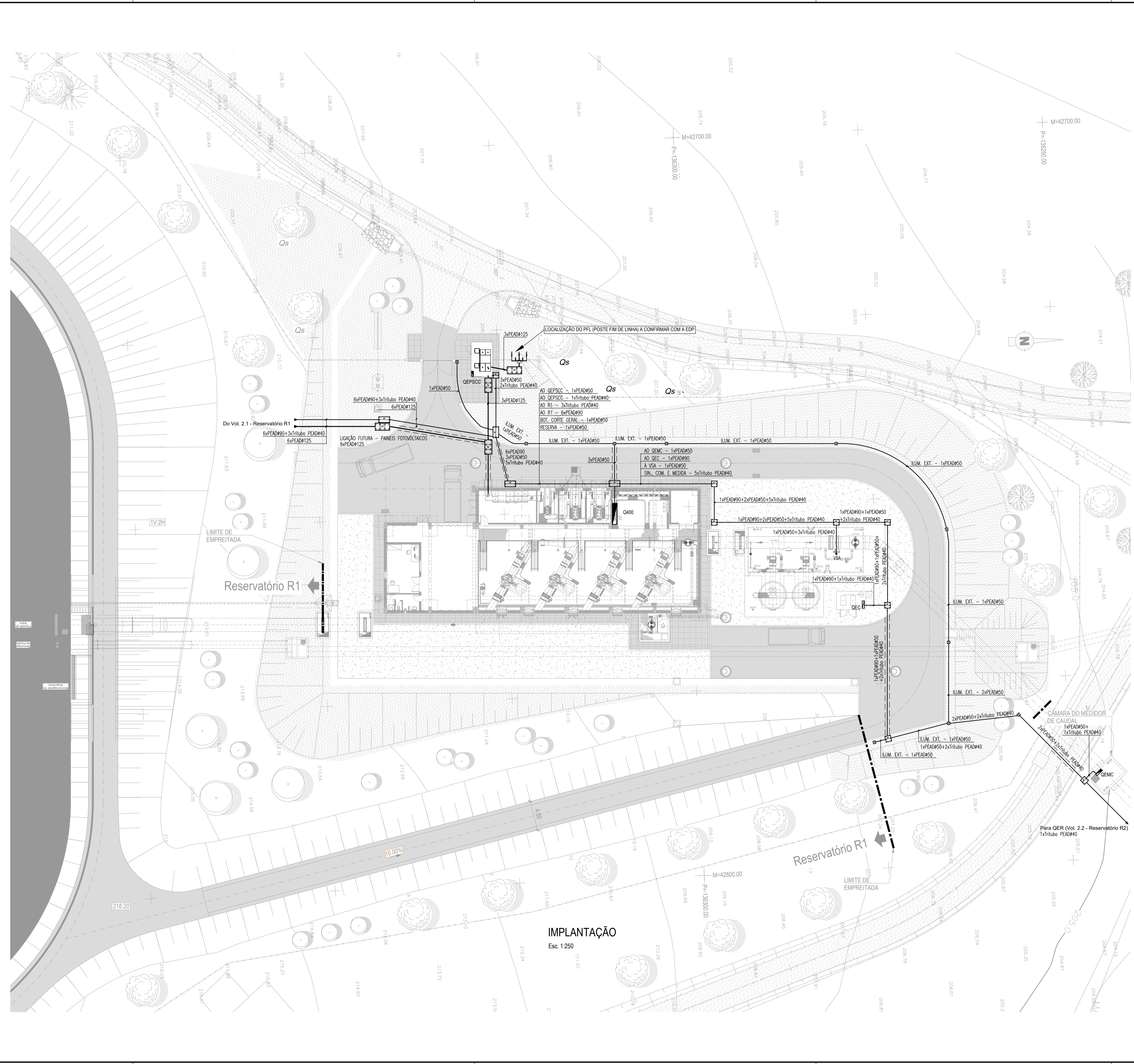


ESTE DOCUMENTO É PROPRIEDADE DA TPF PLANEJE CENOR, S.A. E NÃO PODE SER REPRODUZIDO, DIVULGADO OU FORNECIDO A TERCEIROS SEM AUTORIZAÇÃO EXPRESSA.



SIMBOLOGIA:

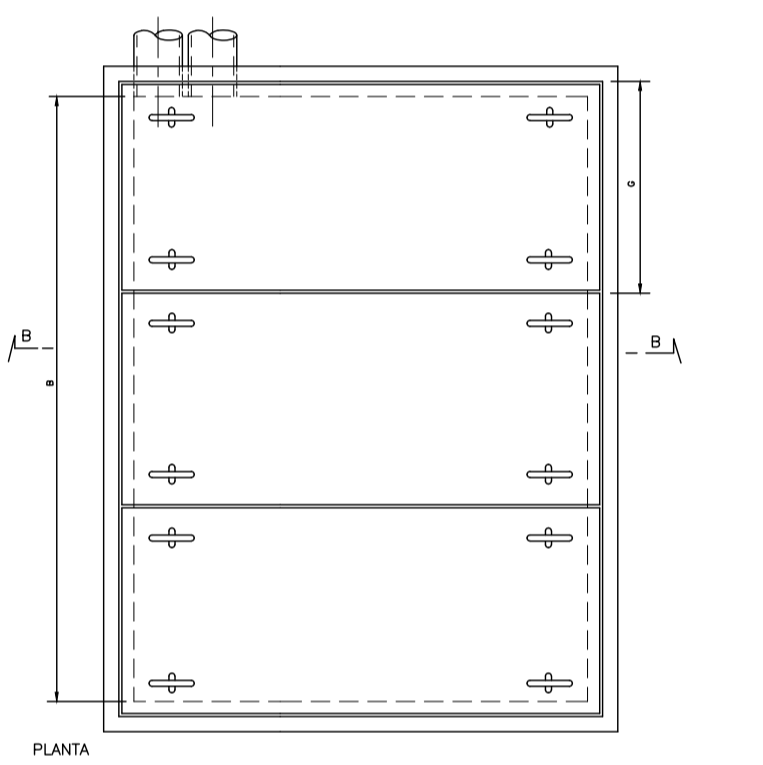
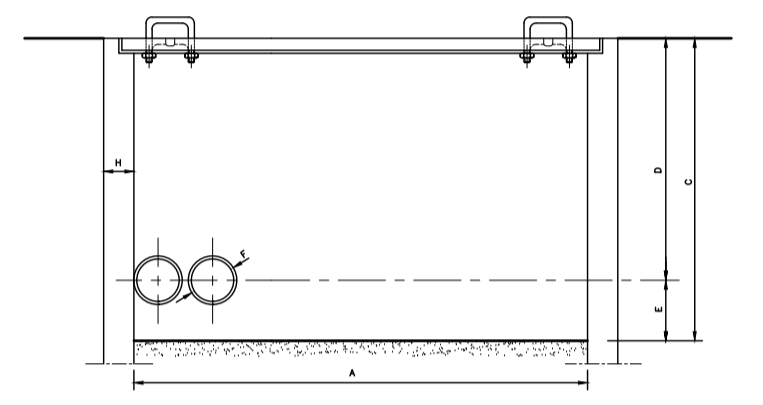
- Travessia de via
- Vale BT, Instrumentação e Fibra Óptica com tubos, conforme indicado
- Vale MT com tubos, conforme indicado
- Caixa de BT, Instrumentação e Fibra Óptica - 1,5x0,8x0,65 m e 0,8x0,8x0,65 m
- Caixa de MT - 2,0x1,0x1,0 m
- Caixa de Iluminação Exterior e Fibra Óptica - 0,4x0,4x0,4 m.
- Q400

NOTA:

- Deverão ser previstas caixas de passagem de cabos, nas bases das colunas de iluminação.

LISTA DE SIGLAS:

- QEPSCC - Quadro Eléctrico do Posto de Seccionamento e Contagem do Cliente
- QEC - Quadro Eléctrico dos Compressores
- QEMC - Quadro Eléctrico do Medidor de Caudal
- VSA - Válvula de Seccionamento Geral



NOTA - A QUANTIDADE DE TUBOS E SUA DISPOSIÇÃO VARIAM CONFORME OS CABOS E VÁLVULAS. A RESERVA DAS VÁLVULAS DEVERÁ SER CALCULADA CONFORME O LOCAL, SENDO:

CAIXAS Nº 1 BT	-	Q400
CAIXAS Nº 2	-	Q250

H	0,10	0,035	0,10	0,10
S	0,10	---	0,40	0,55
F	0,10	---	0,10	0,10
E	0,15	---	0,10	0,15
D	0,85	---	0,30	0,50
C	1,00	0,40	0,40	0,65
B	2,00	0,40	0,60	1,50
A	1,00	0,40	0,60	0,60
Ø	30KV	---	---	---
	M.T.	I.E.	B.T.	

IMPLANTAÇÃO
Esc. 1:250

R02	REVISÃO EM FUNÇÃO DA APERECIAÇÃO DO REVISOR	2019/03/15	Helder Reis
R01	REVISÃO GERAL	2018/08/31	Helder Reis

Empresa de Desenvolvimento e Infra-estruturas do Alqueva, S.A.

PROJETO DE EXECUÇÃO E ESTUDO DE IMPACTE AMBIENTAL DO CIRCUITO HIDRÁULICO DE REGUENGOS DE MONSARAZ E RESPECTIVO BLOCO DE REGA

Estação Elevatória da Bragada
 Instalações Eléctricas
 Caminho de Cabos - Exterior
 Implantação

Projectou	2017/09	Helder Reis	Substituído des. nº	ESCALAS: 1/250	Nº ORDEM: 521
Desenhou	2017/09	Luís Martins	Substituído por des. nº		
Verificou	2017/09	Manuel Valadas	Cod.: 16113-FE-03-02-ELE-DES_521		
Aprovou	2017/09	Manuel Valadas	Nº EDIA: 14C20PE_RegMn_D521_F001aF001_SElevIcCamCaExt_PE_R02_20190315		

FOLHA: 1/1