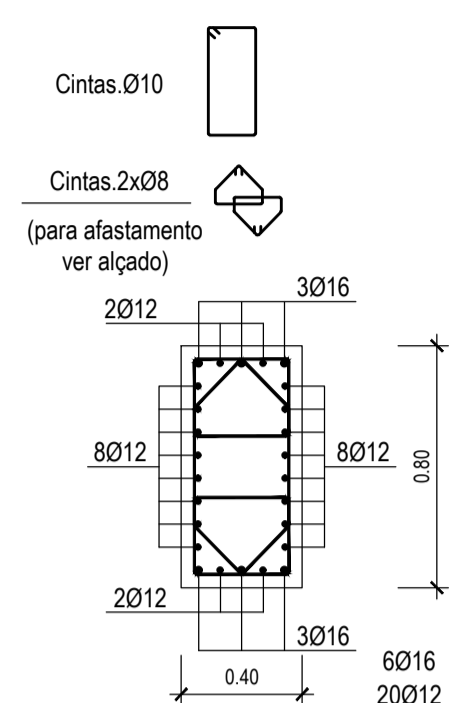


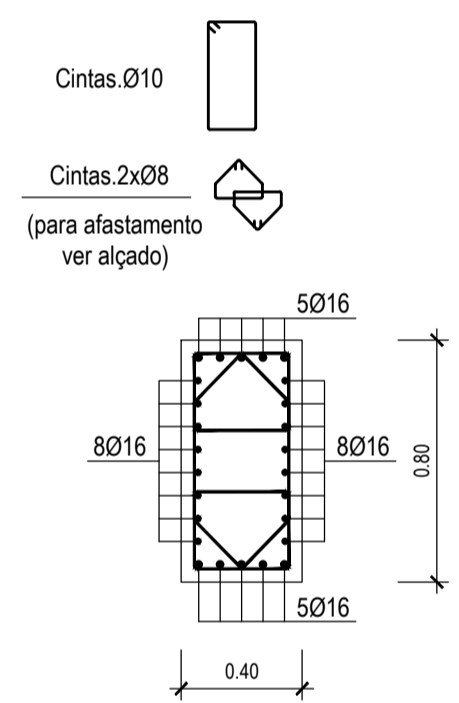
**ALÇADO
PILARES P19 a P23**

Esc. 1:25



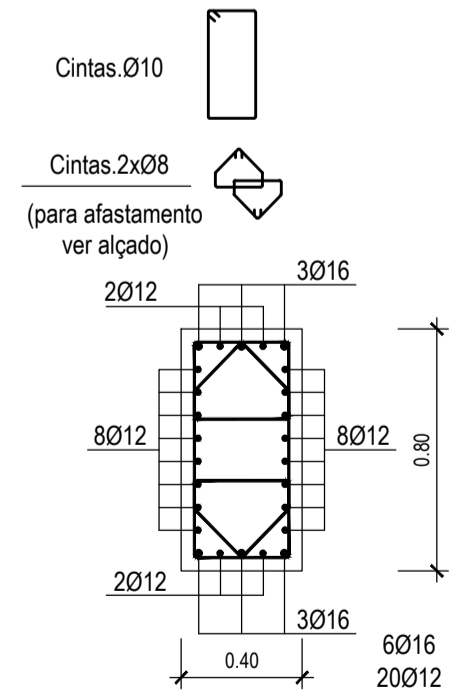
**SECÇÃO c-c
PILARES P19 a P23**

Esc. 1:25



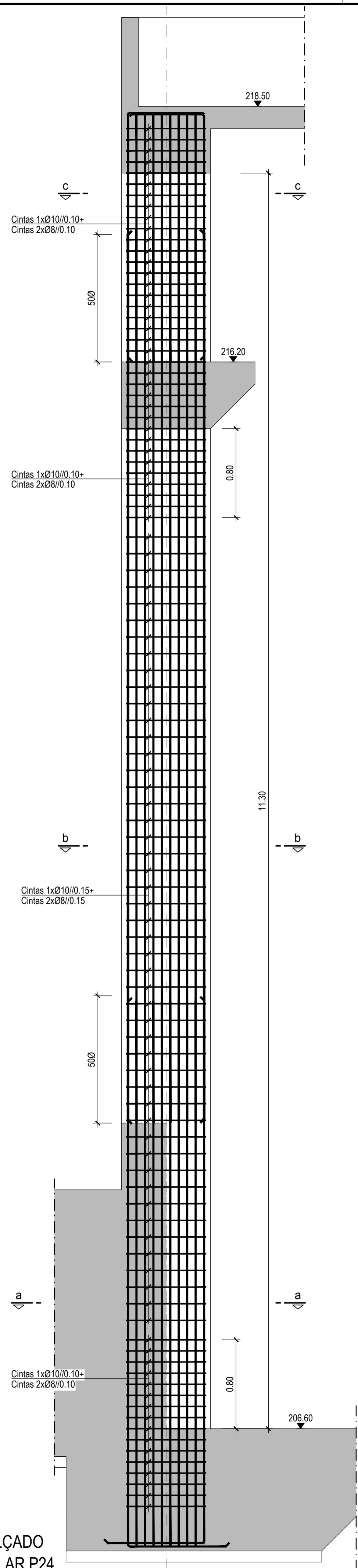
**SECÇÃO b-b
PILARES P19 a P23**

Esc. 1:25



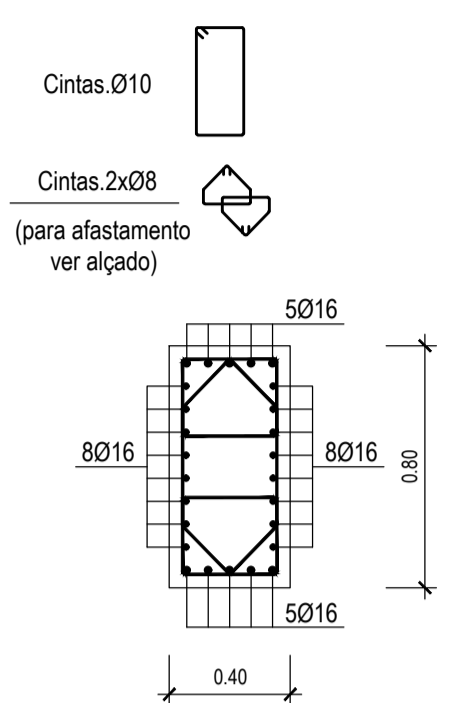
**SECÇÃO a-a
PILARES P19 a P23**

Esc. 1:25



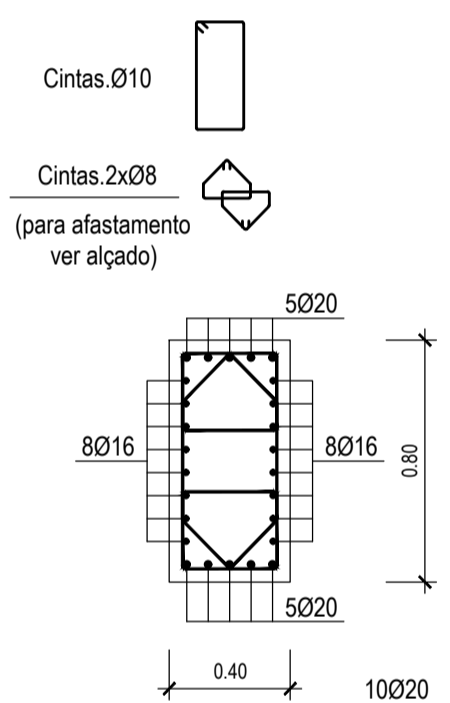
**ALÇADO
PILAR P24**

Esc. 1:25



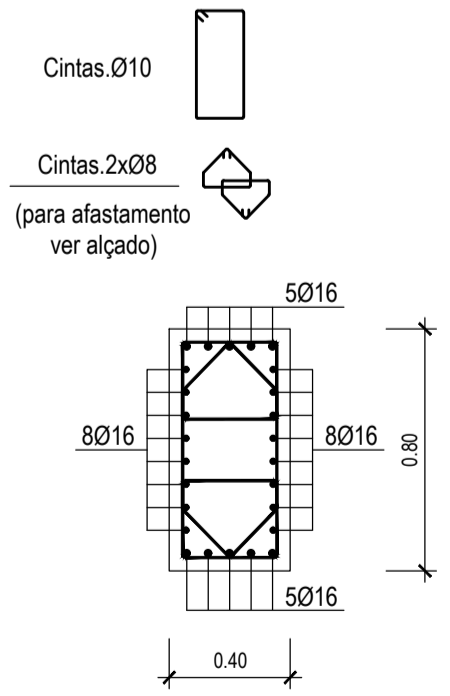
**SECÇÃO c-c
PILAR P24**

Esc. 1:25



**SECÇÃO b-b
PILAR P24**

Esc. 1:25



**SECÇÃO a-a
PILAR P24**

Esc. 1:25

MATERIAIS

MATERIAL	ELEMENTO	Classe de Resistência	Classe de Exposição	Classe do teor de cloretos	Classe de Abastecimento	Máxima Dimensão do Agregado	Máxima Razão Água/Cimento	Mínima Dosagem de Cimento (kg/m³)	Razão Nominal (mm)
BETÃO	Em geral	C25/30	XC2(P)	Cl 0.2	S3	Dmáx 25	0.65	240	40
	Em selagem de equipamentos	C35/45	XC4(P)	Cl 0.2	S3	Dmáx 10	0.45	320	35
	Regularização e selagem	C12/15	-	-	-	-	-	-	-
AÇO EM ARMADURAS	Em geral	A500NR							
AÇO EM ELEMENTOS METÁLICOS	Em perfis e chapas	S 235 JR							
	Em parafusos e chumbadores	C1 8.8							

NOTAS:

- As superfícies exteriores enterradas deverão ser pintadas com duas demãos de tinta bitumínosa (tipo Finkvite ou equivalente).
- Os comprimentos de amarração e sobreposição, bem como os diâmetros dos mandris de dobragem deverão respeitar o estipulado na legislação em vigor.
- Os verbos de montagem não estão indicados nos desenhos.

Revisão	Descrição	Data	Révisão
PROJETO DE EXECUÇÃO E ESTUDO DE IMPACTE AMBIENTAL DO CIRCUITO HIDRÁULICO DE REGUENGOS DE MONSARAZ E RESPECTIVO BLOCO DE REGA			
Estação Elevatória de Bragada Estruturas. Betão Armado. Pilares P19 a P24.			
Projectou	2017/09	Pedro Garcia	Substituído des. nº
Desenhou	2017/09	Carla Gomes	Substituído por des. nº
Verificou	2017/09	Oscar Vieira	Cod: 16113-FE-03-02-EST-DES-313
Aprovou	2017/09	Manuel Valadas	Nº EDIA: 14C20PE_RegMn_D313_F001aF001_SElevEdRBA_PE_R00_20170930
ESCALAS: 1:25			Nº ORDEM: 313
FOLHA: 1/1			