

MATERIAIS	
-BETÕES	Betão de Regularização
C17/15 X0	Massa de Pavimento Térreo
C20/17 X0,4 X1 d 0.4 S4 Dmax +16	Em Fundações e Elementos Enterrados
C35/45 X0,2 X0,1 X0,3 d 0.4 S3 Dmax +20	Em Planos e Paredes
C35/45 X0,2 X0,1 X0,3 d 0.4 S4 Dmax +16	Em Enchimento
C28/30 X0 D1 4 (12x14N10)	
-ACOS	Em Varão
A500NR	Em Parafusos e Chumbadores
Classe 8.8	Em Chapas e Perlas
F4530275JR	
-RECOBRIMENTOS	Em Fundações e Elementos Enterrados
0.050 m	Massa de Pavimento Térreo
0.050 m	Em Planos e Paredes
0.040 m	

NOTAS GERAIS

- Todas as cotas deverão ser verificadas em obra e no projeto de Arquitetura;
- Caso se verifique qualquer incompatibilidade no presente projeto, a mesma deverá de imediato ser comunicada por escrito para o projectista;
- Este desenho carece de consulta e análise de outras peças do projeto;
- Deverão ser verificadas em obra todas as condicionantes assumidas no projeto;
- Todas as amarrações e empalmes devem ser executados de acordo com o EC2, salvo indicação explícita em contrário, neste Desenho ou outra peça do Projeto;
- Colocar betão de regularização com 0.10m de espessura em todos os elementos em contacto com o terreno;

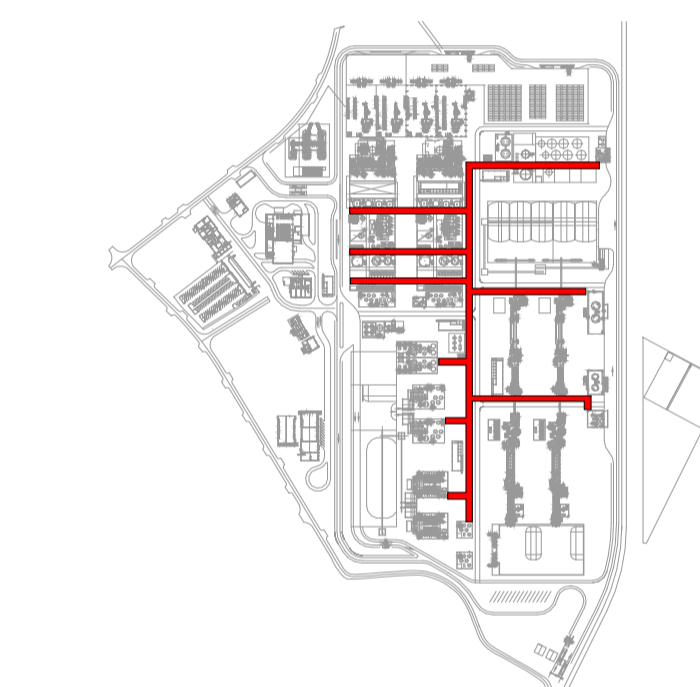
Representação de Planos:

- Plar que termina no nível indicado;
- Plar que arranca ou continua para o nível seguinte;
- Zona com enchimento de betão de baixa densidade ($\gamma = 15.0kN/m^3$).

ACABAMENTO DO BETÃO

- Pavimento térreo acabado a nível superior com endurecedor de superfície e aprovado pela fiscalização tipo CHAFODUR da SIK4;
- Todos os elementos em contacto com o solo deverão ser pintados com dois demãos cruzados de Inertol F da Sika, ou equivalente;

PLANTA CHAVE



Rev.	Data	Emissão inicial	Descrição	TSP
0	31-05-2024			



Ciente



Projeto

UNIDADE INDUSTRIAL DE CONVERSÃO DE LÍTIO

Fase

PROJETO DE EXECUÇÃO

Designação

ESTRUTURAS
CONECTOR PIPERACK

PLANTAS DE FUNDAÇÕES E DE PISOS ELEVADOS

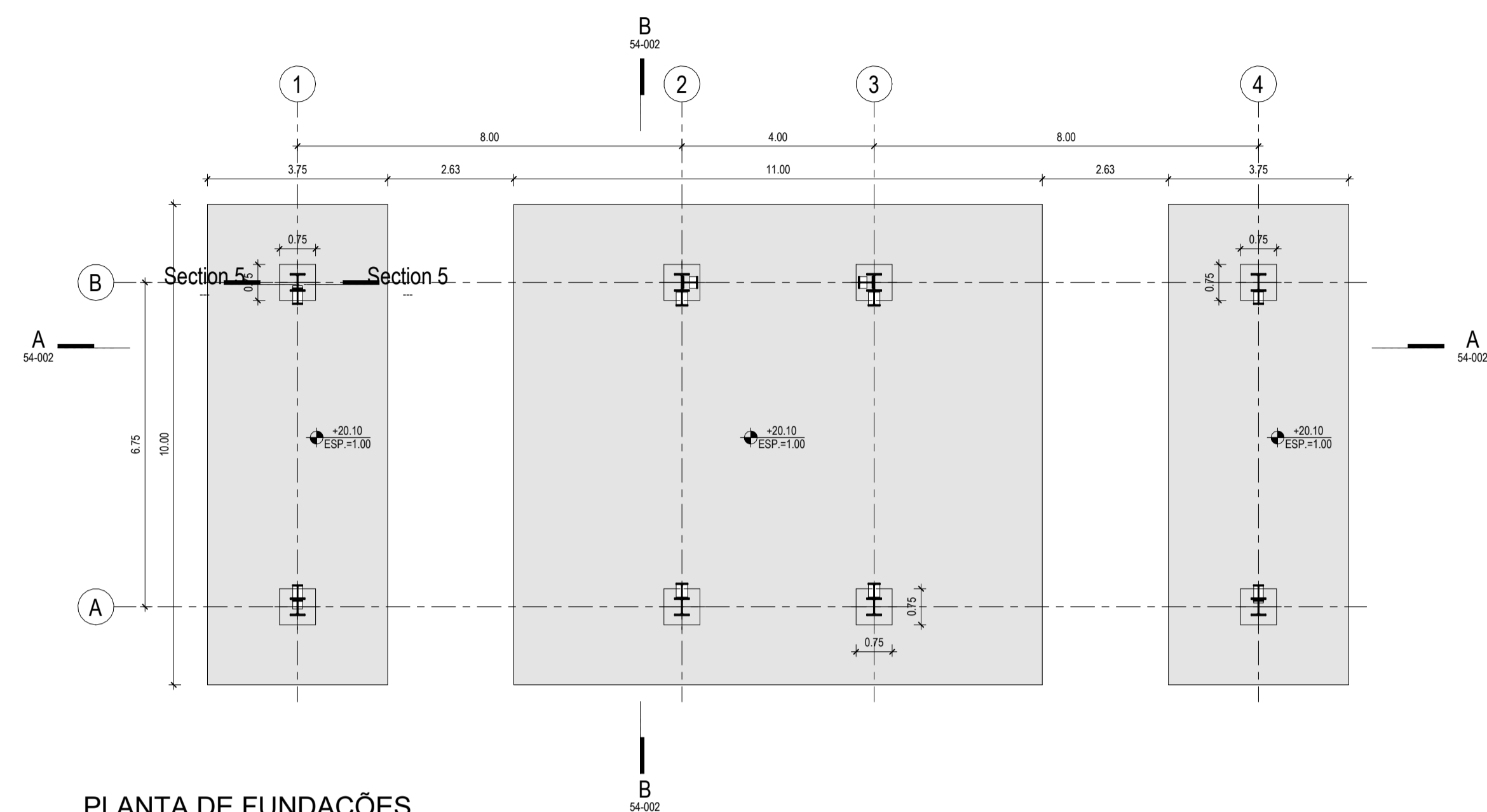
Escalas :	Indicadas	Projeteou :	RSP
Data :	31/05/2024	Desenhou :	CGR
Processo :	T2023-594-01	Verificou :	JMV
Ficheiro :	T2023-594-01-EX-EST-54-001	Aprovou :	TSP

Desenho Nº

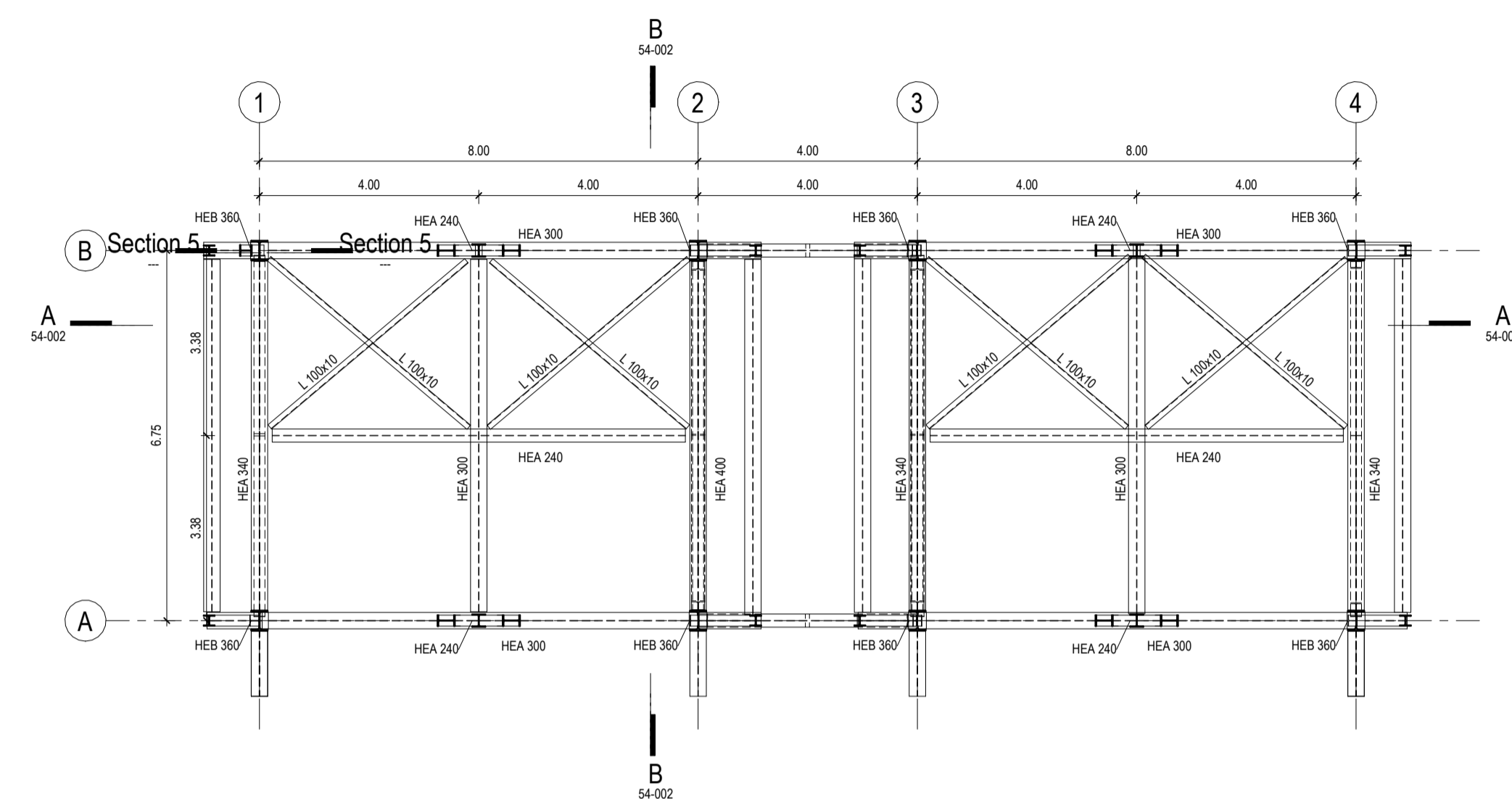
EX-EST-54-001 0

Revisão

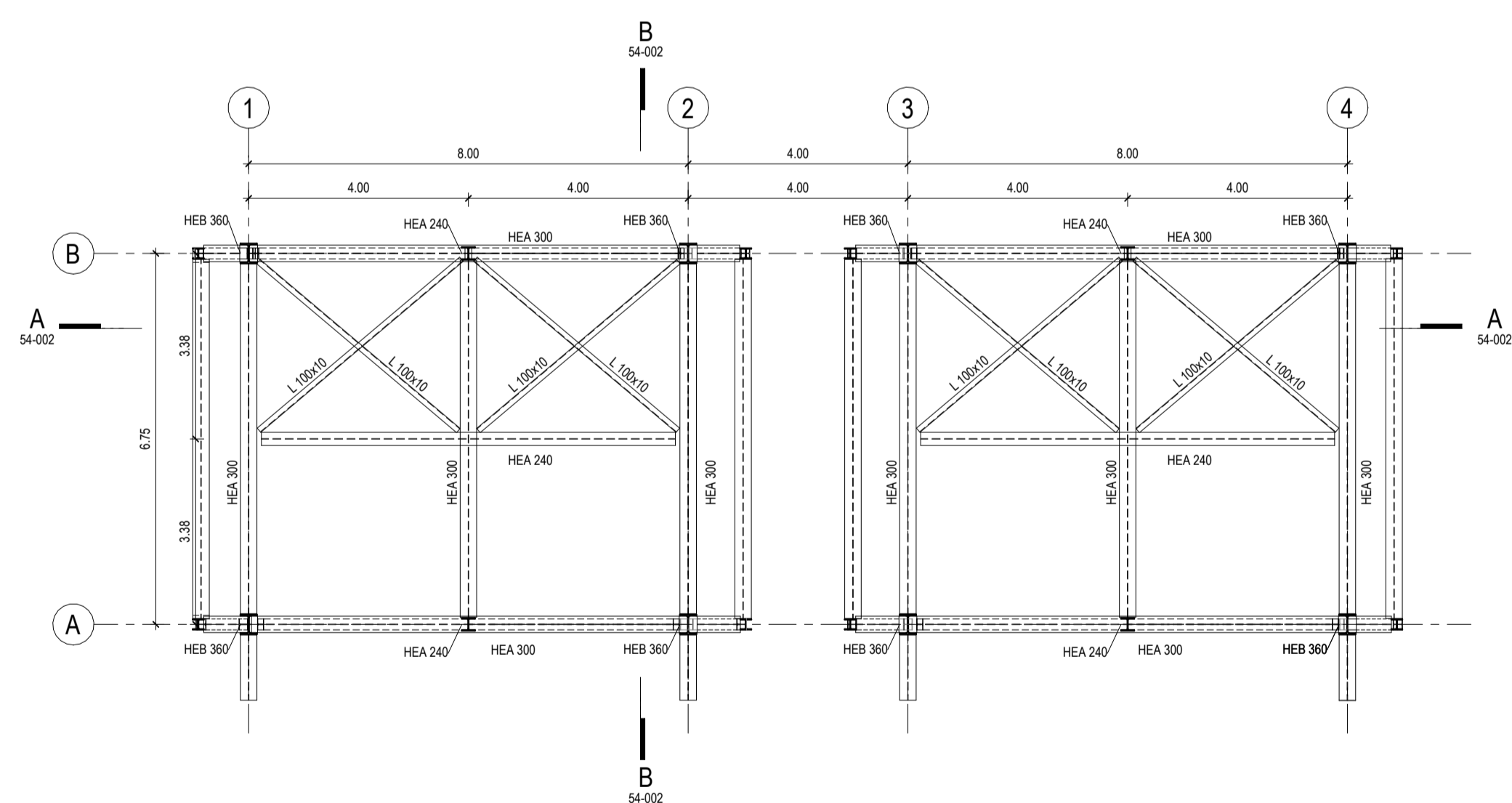
Este desenho é propriedade do GRUPO QUADRANTE, não podendo ser utilizado ou reproduzido no todo ou em parte, ou comunicado a terceiros, sem a sua expressa autorização. Este desenho só é válido para construção depois de devidamente assinado.



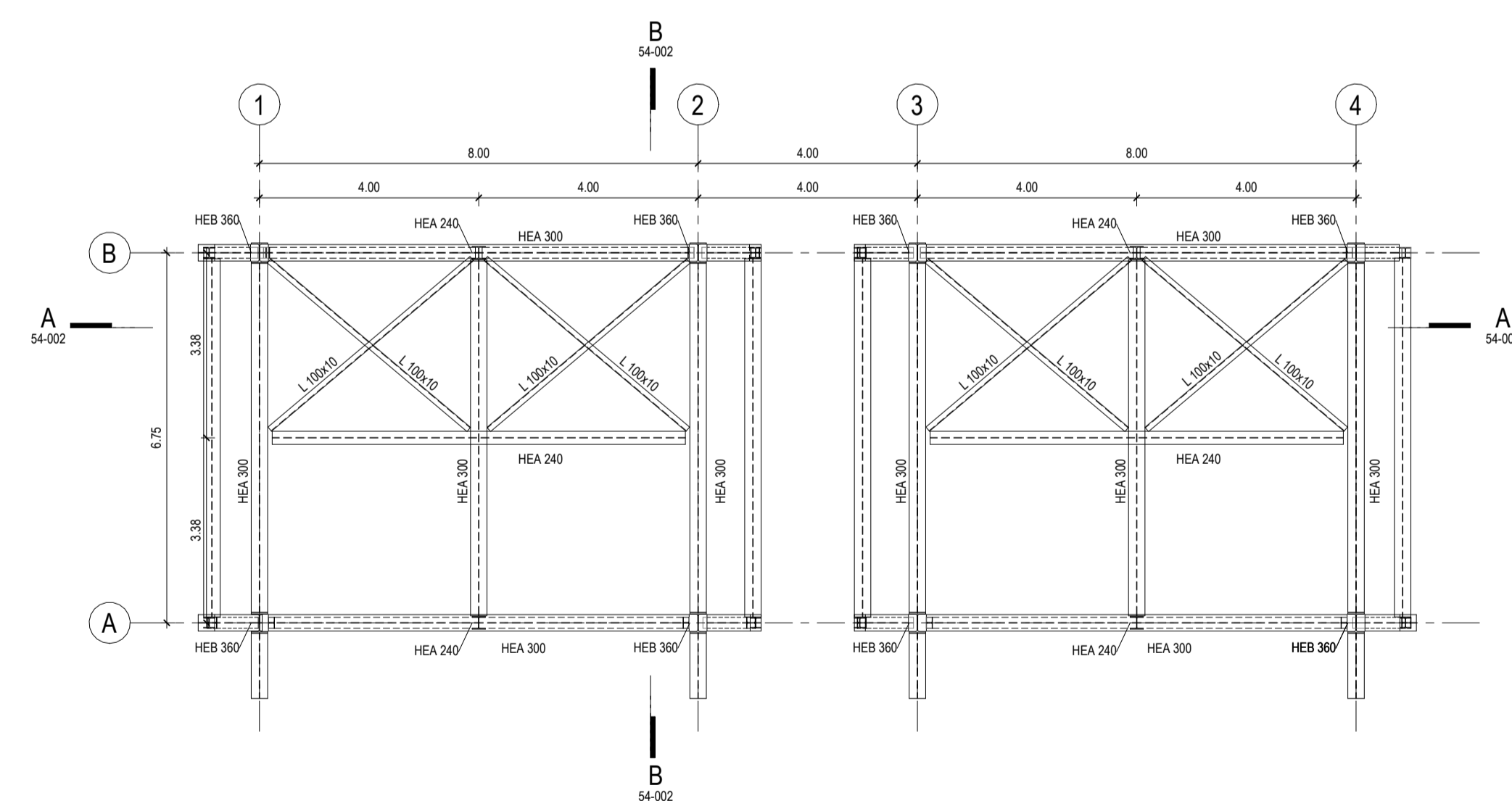
PLANTA DE FUNDAÇÕES
Esc. 1 : 100



PLANTA À COTA 28.00m
Esc. 1 : 100



PLANTA À COTA 31.00m
Esc. 1 : 100



PLANTA À COTA 32.50m
Esc. 1 : 100