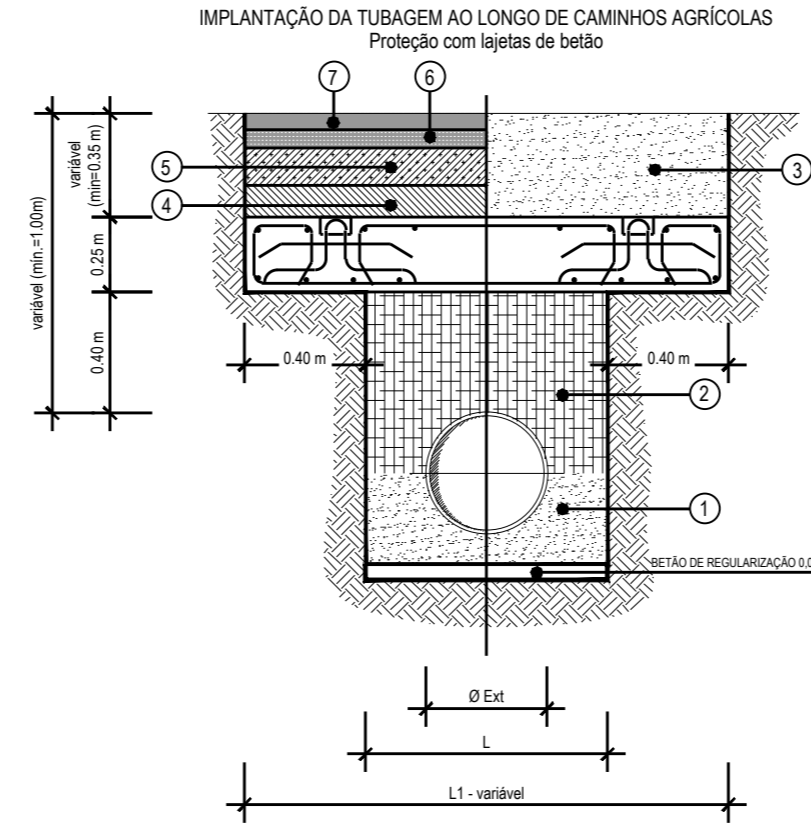
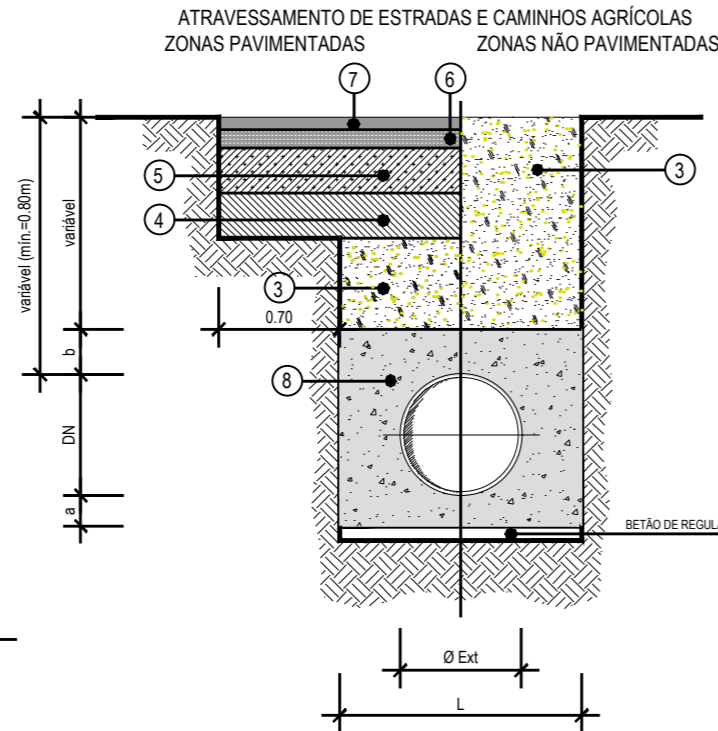
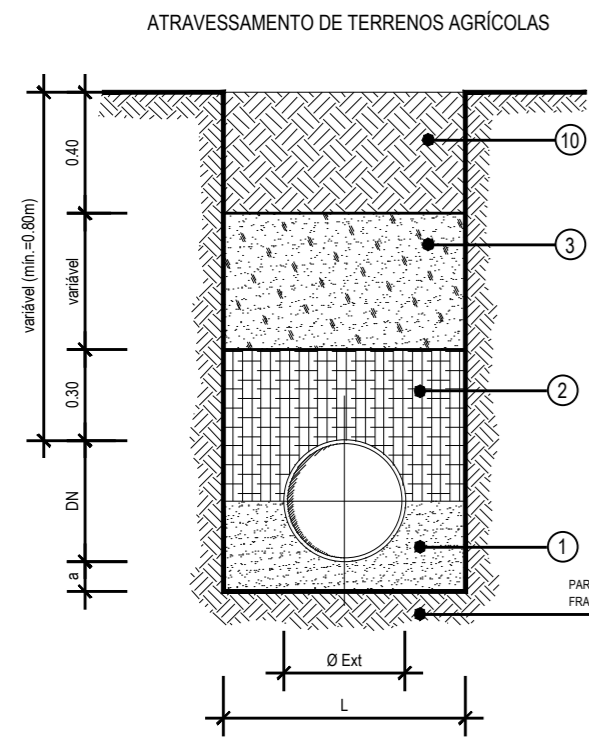
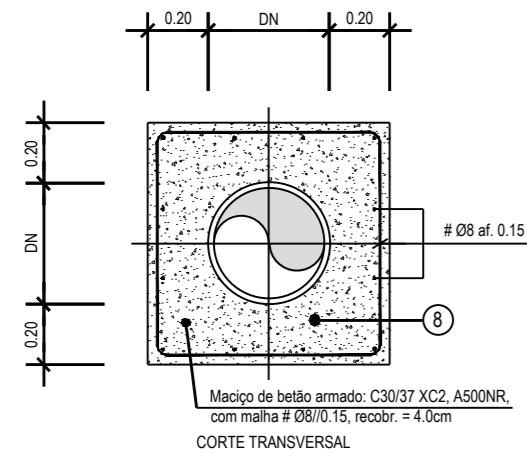


VALA TIPO II PARA DN <1200mm



TRAVESSIA DE CAMINHOS DN <1200mm

ARMADURAS DE PROTECÇÃO
À TUBAGEM EM ATRAVSSAMENTOS E
RECOBRIMENTO < 0.80m



DIMENSÕES

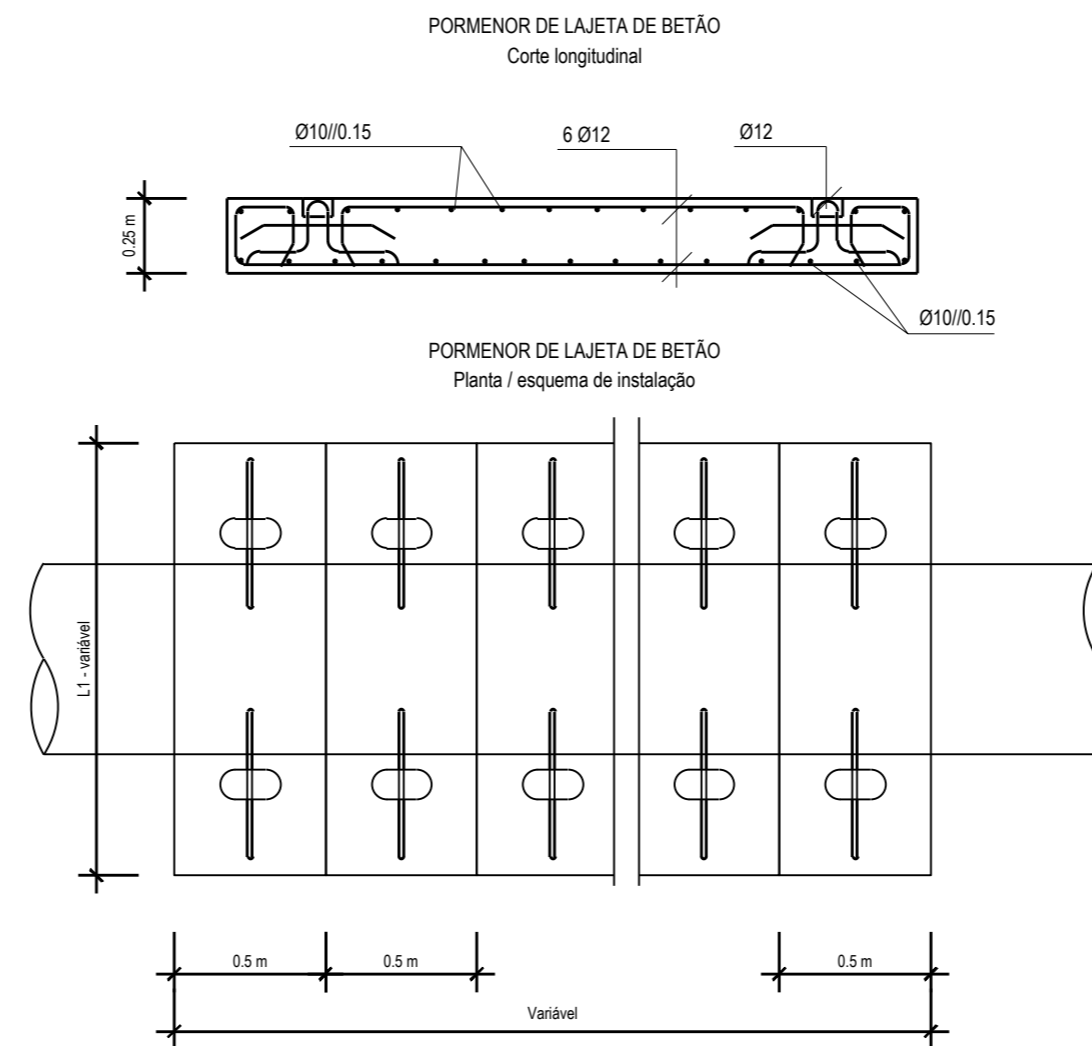
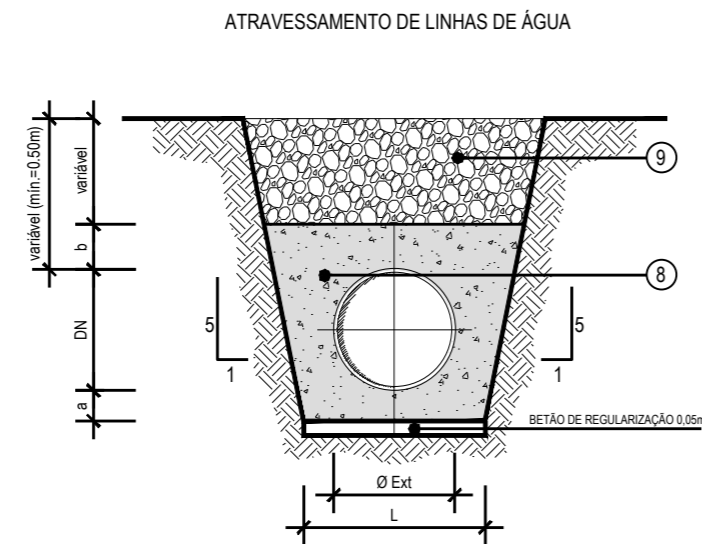
DIÂMETRO DA CONDUTA (mm)	a	b	L
< Ø 600	0.10	0.15	Min (0.65 ou Ø Ext +0.50)
≤ Ø 1000	0.20	0.20	Ø Ext +0.60

LEGENDA:

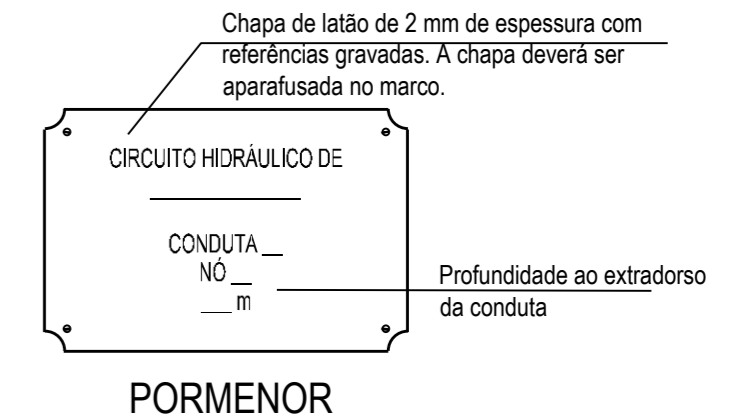
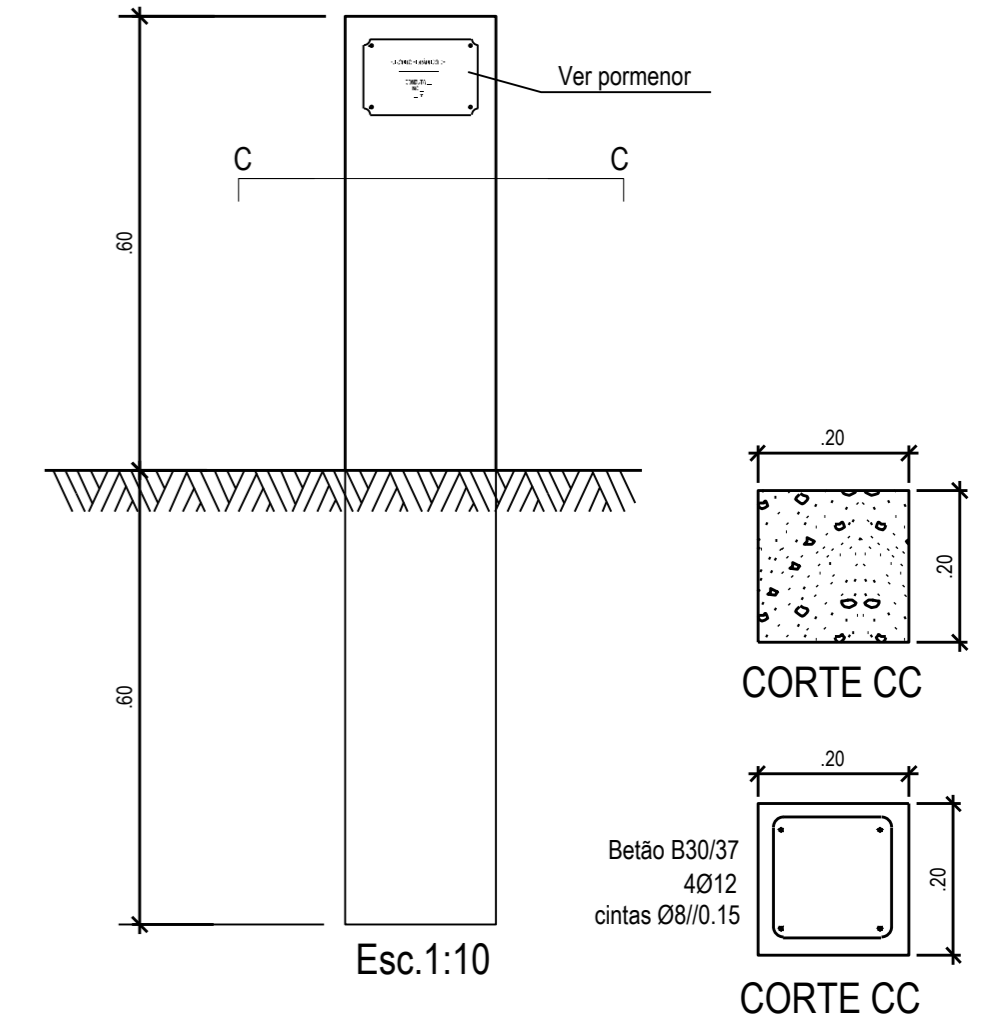
- AREIA
EM TERRENOS SOB O NÍVEL FREÁTICO E/OU FRACAS CARACTERÍSTICAS ESTA CAMADA SERÁ CONSTITUÍDA POR MATERIAL DE GRANULOMETRIA COMPREENDIDA ENTRE 5mm E 30mm.
- TERRA CIRANDADA, LIMPADA DE PEDRAS, TORRÕES COMPACTADOS E RAÍZES (AS DIMENSÕES DO MATERIAL DO ATERRO NÃO DEVEM EXCEDER 2cm) EM CAMADAS DE 0.20m DE ESPESSURA, BEM COMPACTADA, FICANDO BEM APERTADA CONTRA OS TUBOS E AS PAREDES DA VALA.
- MATERIAL DA PRÓPRIA VALA, ISENTO DE PEDRAS, TORRÕES E RAÍZES, EM CAMADAS DE 0.20m DE ESPESSURA, BEM APERTADAS ENTRE SI E CONTRA AS PAREDES DA VALA.
- SUB-BASE
- BASE
- CAMADA DE REGULARIZAÇÃO
- CAMADA DE DESGASTE
- BETÃO C30/37 XC2, ARMADO A500NR # Ø8 af. 0.15
- PROTECÇÃO COM ENROCAMENTO Dm = 0.15cm
- TERRA VEGETAL
- GEOTÊXTIL 250 g/m² (Largura de sobreposição > 0.30m)
- MATERIAL DRENANTE (BRITA)

NOTAS:

- O CORTE DO PAVIMENTO SERÁ EFECTUADO, ANTES DA ABERTURA DA VALA, POR SERRAGEM MECÂNICA COM DISCO DE DIAMANTE
- A FACE INFERIOR DAS VALAS DEVE SER REGULARIZADA E BEM COMPACTADA
- O ATERRO DAS VALAS DEVE SER BEM COMPACTADO (compactação superior a 95% do ensaio Proctor Normal)
- A COMPACTAÇÃO DOS MATERIAIS DE ATERRO INCLUI A REGA DAS DIVERSAS CAMADAS, SEMPRE QUE NECESSÁRIO



MARCOS SINALIZADORES DO TRAÇADO DA CONDUTA (AFASTADOS DE 100m PARA DN ≥ 500)



ESTE DESENHO NÃO PODE SERVIR DE BASE À EXECUÇÃO DA OBRA SEM O VISTO DO DONO DA OBRA OU SEU REPRESENTANTE COMO "BOM PARA EXECUÇÃO"

Índice	Revisão Geral	2024.04.24	TTG	HLN	SIC
1	Revisão Geral	2024.04.24	TTG	HLN	SIC
Índice	Designação das alterações	Data	Projeto	Desenho	Visto

Empresa de Desenvolvimento e Infra-estruturas do Alqueva, S.A.

Projeto: António Capelo, Sandra Carvalho, Thomas Gaudich

Desenho: Helder Neiva

Visto: Sandra Carvalho

Aprovado: Sandra Carvalho

Escalas: S/Esc.

ADAPTAÇÃO DOS PROJETOS DE EXECUÇÃO DOS BLOCOS DE REGA DE REGUENGOS, VENDINHA E MONTOITO AOS LEVANTAMENTOS TOPOGRÁFICOS

ADAPTAÇÃO DOS PROJETOS DE EXECUÇÃO

VOLUME 2 - REDE DE REGA DO BLOCO DE MONTOITO

FUNDAÇÃO E ASSENTAMENTO DAS CONDUTAS

Desenho n.º: 009

Folha: 01/01

Revisão: 1

N.º Arquivo: 23.57-033

Data: MAIO 2023