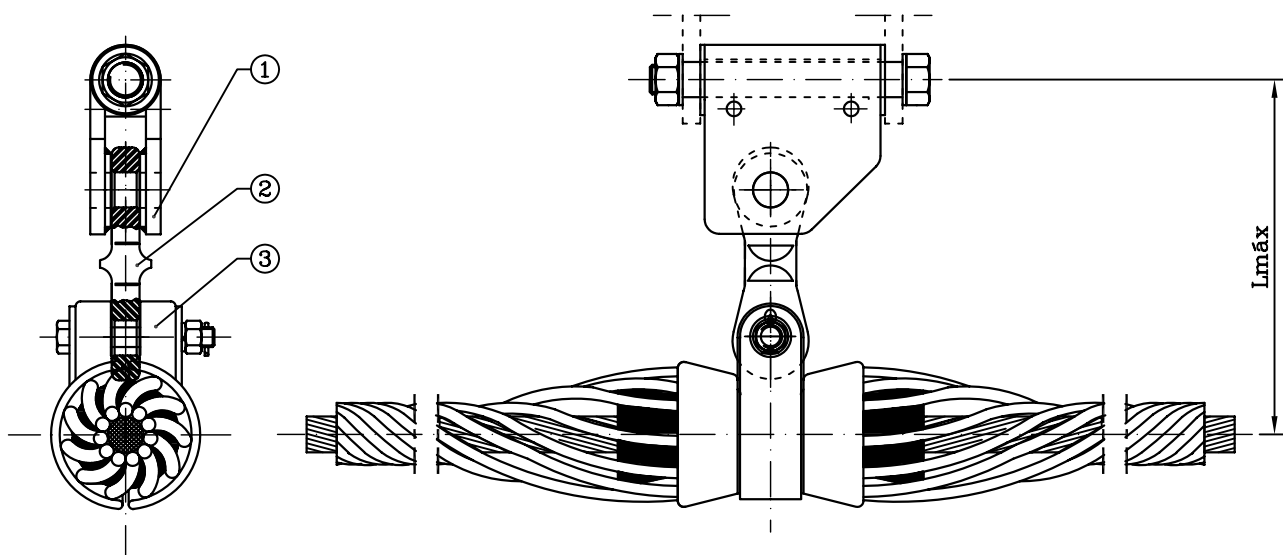
 EQPJ-LN	PLANO DE CONJUNTO DE SUSPENSÃO		≤ 50 kA	PL 10180
	Cabo de Guarda	Linha Simples Linha Dupla		Data: 08.05.08 Revisão: 2



Posição	Comp. Útil (mm)	DESIGNAÇÃO
(1)	75	CHARNEIRA CH 150
(2)	100	LIGADOR DIREITO LD 150
(3)	107	PINÇA DE SUSPENSÃO PS (secção)
Lmáx		282 mm
Carga rotura		FUNÇÃO DA PINÇA DE SUSPENSÃO UTILIZADA
Peso aprox.		10 Kg