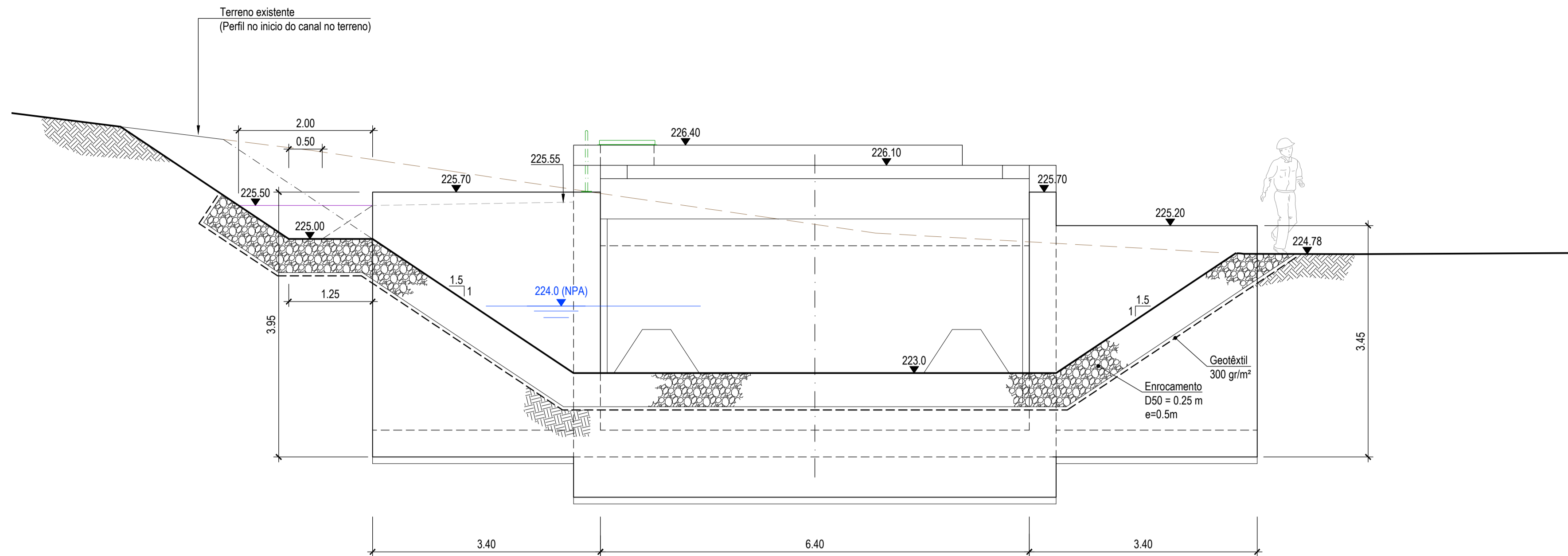
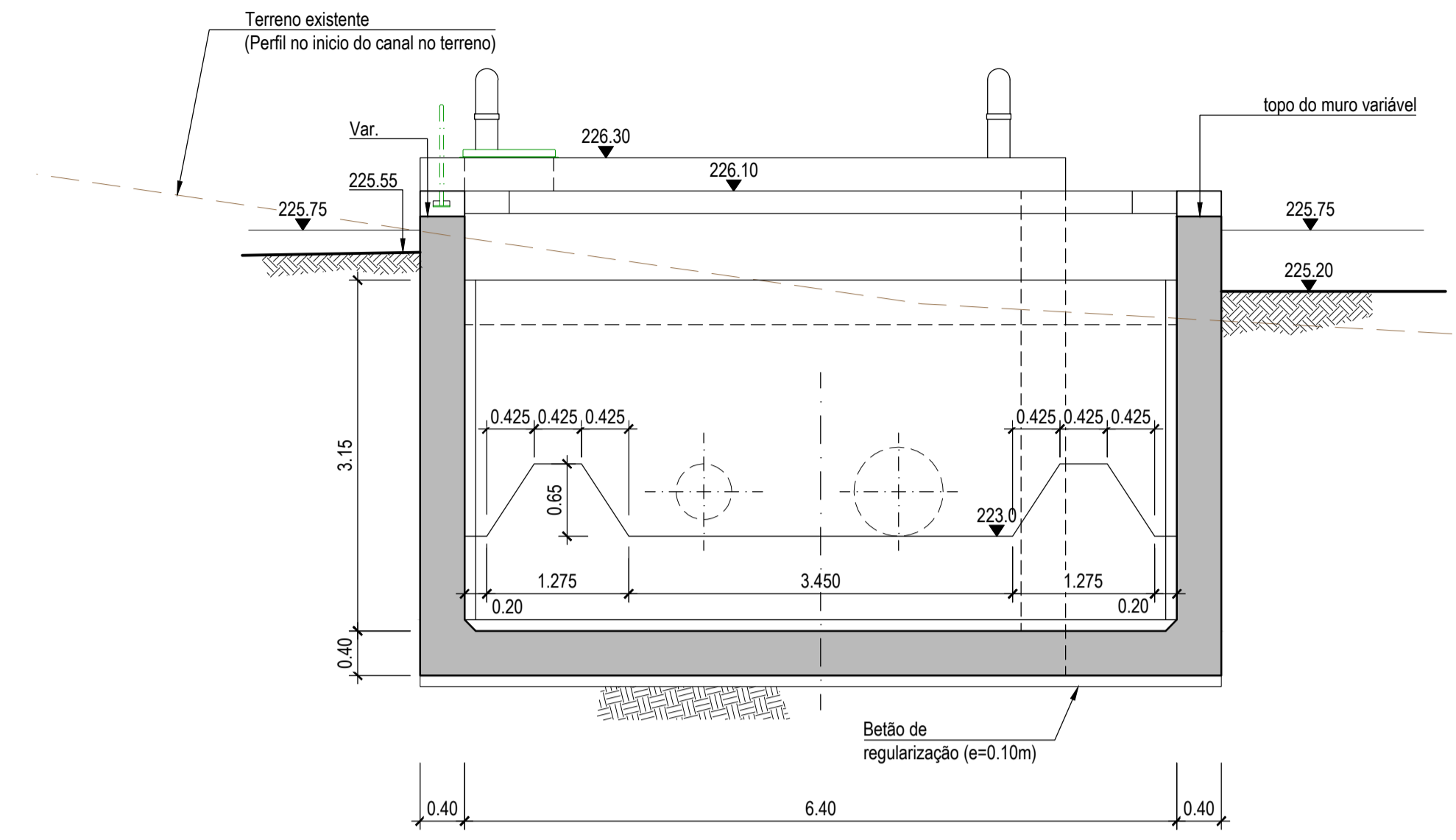


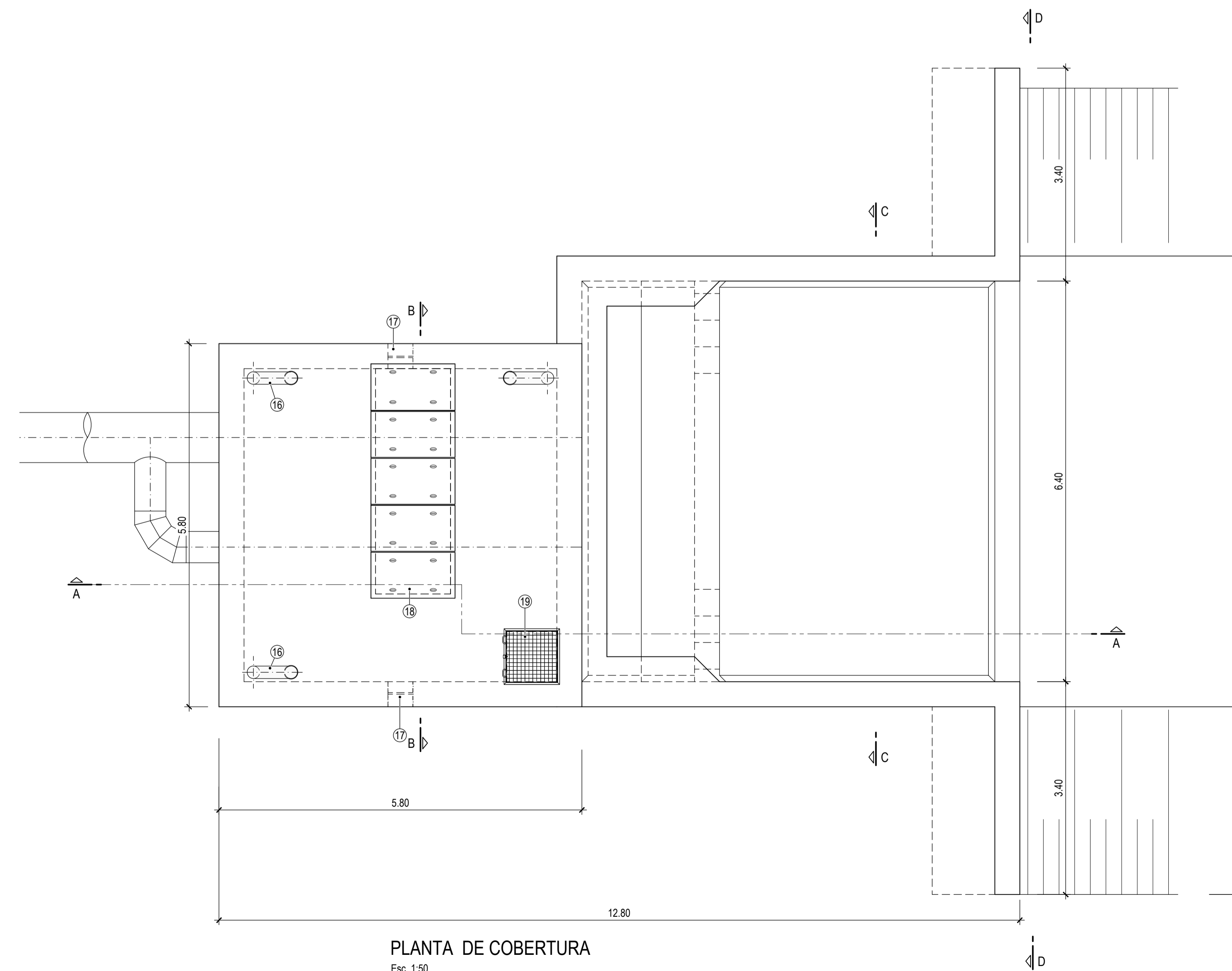
ESTE DOCUMENTO É PROPRIEDADE DA TFF PLANECE CENOR, S.A. E NÃO PODE SER REPRODUZIDO, DIVULGADO OU FORNECIDO A TERCEIROS SEM AUTORIZAÇÃO EXPRESSA.



CORTE D-D
Esc. 1:50



CORTE C-C
Esc. 1:50



PLANTA DE COBERTURA
Esc. 1:50

NOTAS:

- As superfícies exteriores enterradas deverão ser pintadas com duas demãos de tinta betuminosa (tipo Flintkote ou equivalente).
- Os comprimentos de amarração e sobreposição, bem como os diâmetros dos mandris de dobragem deverão respeitar o estipulado na legislação em vigor.
- Os vãos de montagem não estão indicados nos desenhos.

MATERIAIS									
MATERIAL	ELEMENTO	Classe de Resistência	Classe de Exposição	Classe do teor de cloretos	Classe de Abastecimento	Máxima Dimensão do Agregado	Máxima Razão Água/Cimento	Mínima Dosagem de Cimento (kg/m³)	Recobrimento Nominal (mm)
BETÃO	Em geral	C25/30	XC2(P)	Cl 0.2	S3	Dmáx 25	0.65	240	40
	Em selagem de equipamentos	C35/45	XC4(P)	Cl 0.2	S3	Dmáx 10	0.45	320	35
	Regularização e selagem	C12/15	-	-	-	-	-	-	-
AOÇ EM ARMADURAS	Em geral	AS50NR							
AOÇ EM ELEMENTOS METÁLICOS	Em perfis e chapas	S 235 JR							
	Em parafusos e chumbadores	Cl 8.8							

LISTA DE TUBAGEM E EQUIPAMENTO:

- 1 - Tubo de aço DN800 com derivação DN500, PN10
- 2 - Tubo em aço DN800 com passa-muros e extremidade flangeada, PN10
- 3 - Junta de desmontagem, auto-travada, flangeada, DN800, PN10
- 4 - Válvula de borboleta de comando manual, flangeada, em ferro fundido DN800, PN10
- 5 - Tubo em aço DN800, com passa-muros e extremidade flangeada, PN10
- 6 - Troço de tubo em aço DN500
- 7 - Curva em aço soldada, DN500, PN10
- 8 - Tubo em aço DN500 com passa-muros e extremidade flangeada, PN10
- 9 - Válvula de borboleta de comando manual, flangeada, em ferro fundido DN500, PN10
- 10 - Junta de desmontagem, auto-travada, flangeada, em ferro fundido, DN500, PN10
- 11 - Tubo em aço DN500, com 2 extremidades flangeadas, PN10
- 12 - Válvula hidráulica para regulação de caudal e sustentação de pressão, DN500, PN10
- 13 - Tubo em aço DN500, com 2 extremidades flangeadas, PN10
- 14 - Válvula de guilhotina, de comando manual, DN500, PN10
- 15 - Tubo em aço DN500, com passa-muros e extremidade flangeada, PN10
- 16 - Tubagem de ventilação tipo "bengala" em tubo de Aço DN200 (ver pomenor tipo)
- 17 - Aberturas (0.35x0.15m, útil) para ventilação protegida com rede em aço inox
- 18 - Tampas pré-fabricadas de betão armado (ver desenho tipo)
- 19 - Tapa metálica simples (0.80x0.80mm) (ver desenho tipo)
- 20 - Escada vertical de PPRV (ver desenho tipo)
- 21 - Gradil superior, guardas e estrutura de apoio em PPRV
- 22 - Gradil inferior, guardas e estrutura de apoio em PPRV
- 23 - Fossa 0.50x0.50x0.40, para drenagem com bomba submersível
- 24 - Bomba de drenagem

R01	REVISÃO EM FUNÇÃO DA APEREÇIAÇÃO DO REVISOR	2018/03/15	PSG
Revisão	Descrição	Data	Rébrica
PROJETO DE EXECUÇÃO E ESTUDO DE IMPACTE AMBIENTAL DO CIRCUITO HIDRÁULICO DE REGUENGOS DE MONSARAZ E RESPETIVO BLOCO DE REGA			
LIGAÇÃO ENTRE O RESERVATÓRIO R2 E A ALBUFEIRA DA VIGIA			
Conduta Adutora Gravítica - Troço 3 Obra de Entrega na Albufeira da Vigia. Planta e Cortes Definição de formas e equipamento			
Projectou	2017/11	Manuel Valadas	Substituído des. nº
Desenhou	2017/11	Pedro Alves	Substituído por des. nº
Verificou	2017/11	Manuel Valadas	Cod.: 16113-FE-04-02-ADUDES-217.02
Aprovou	2017/11	Manuel Valadas	Nº EDA: 14C20PE_RegMn_D217_F002aF002_RPT30EVigia_PE_R01_20190315
ESCALAS:			Nº ORDEM:
1:50			217.02
FOLHA:			2/2