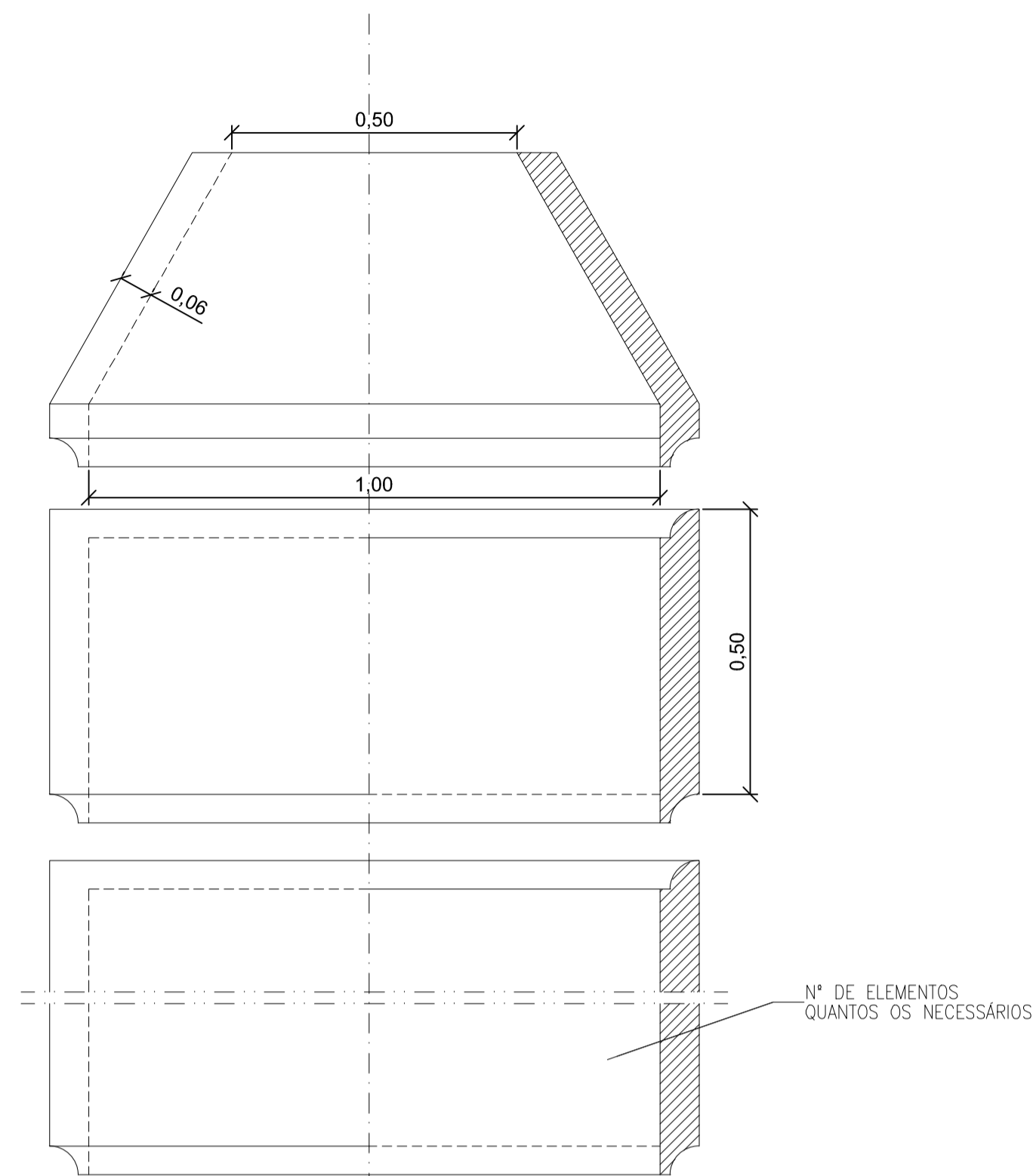
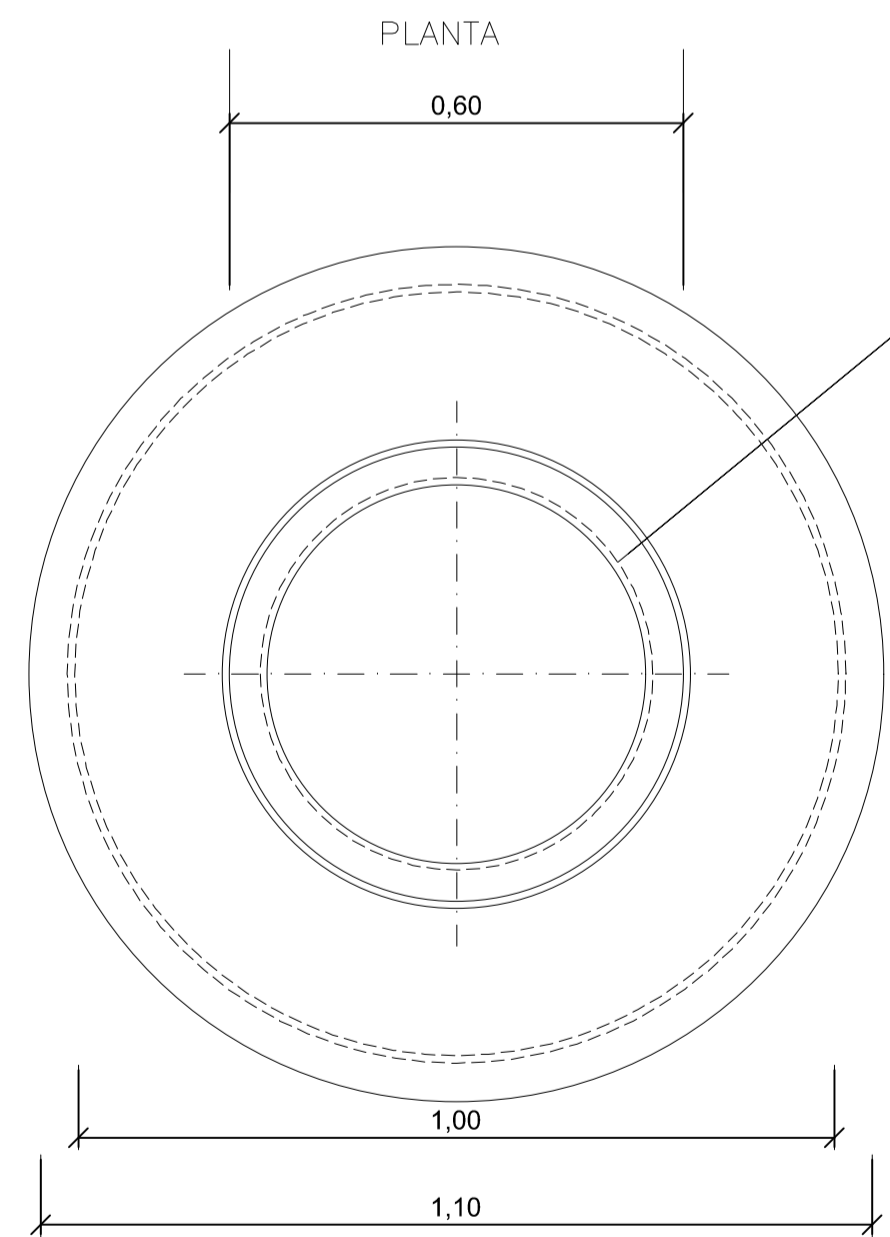
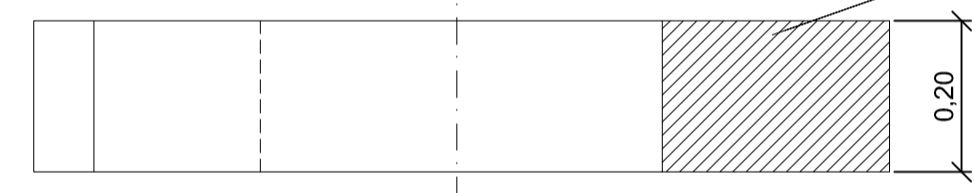


CÂMARA DE VISITA CIRCULAR



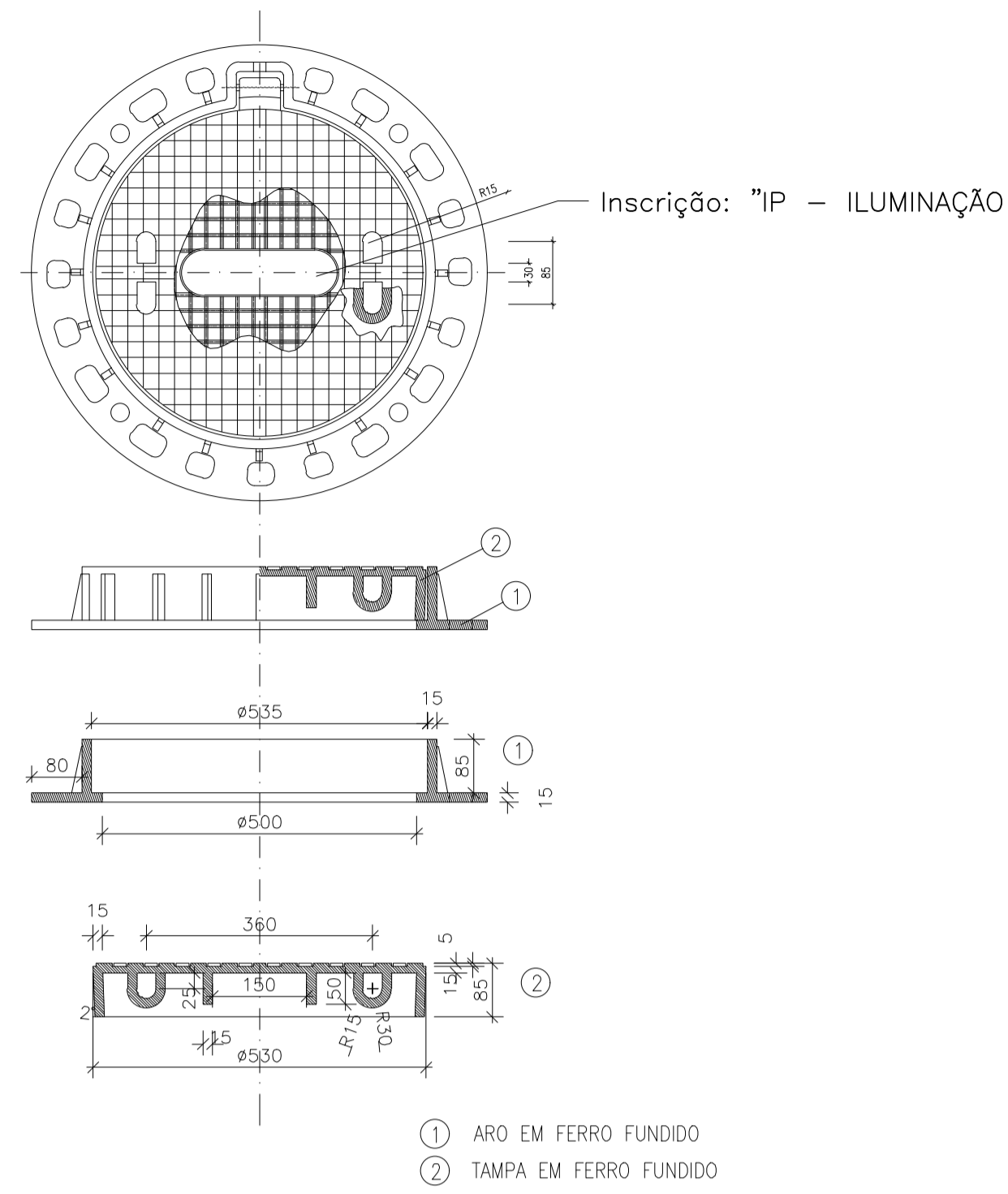
Nº DE ELEMENTOS QUANTOS OS NECESSÁRIOS

BASE DRENANTE PRÉ-FABRICADA EM BETÃO COM ORIFÍCIO PARA DRENAGEM DE LÍQUIDOS



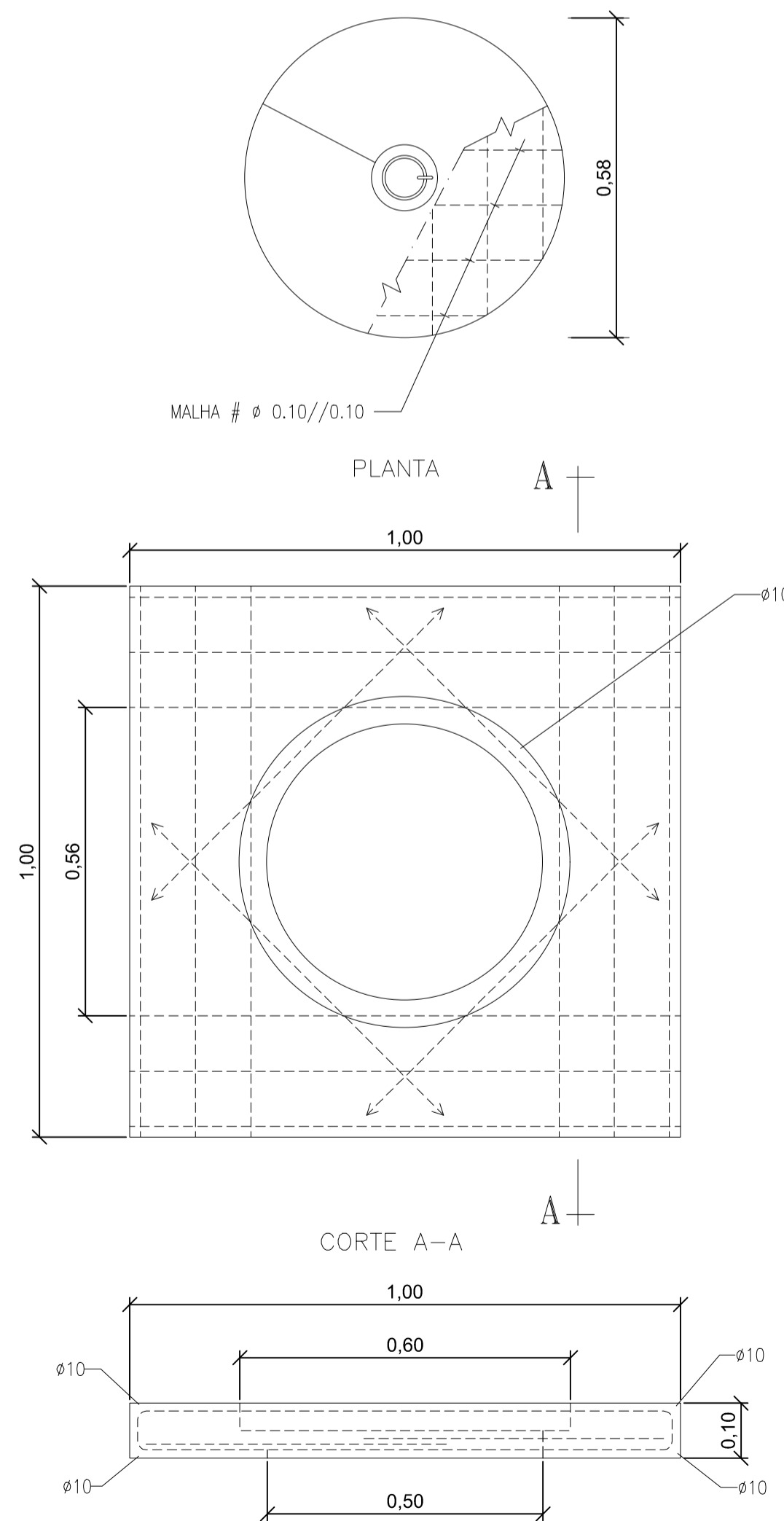
BASE DRENANTE PRÉ-FABRICADA EM BETÃO COM ORIFÍCIO PARA DRENAGEM DE LÍQUIDOS

TAMPA EM FERRO FUNDIDO COM RESISTÊNCIA DE 40 tf



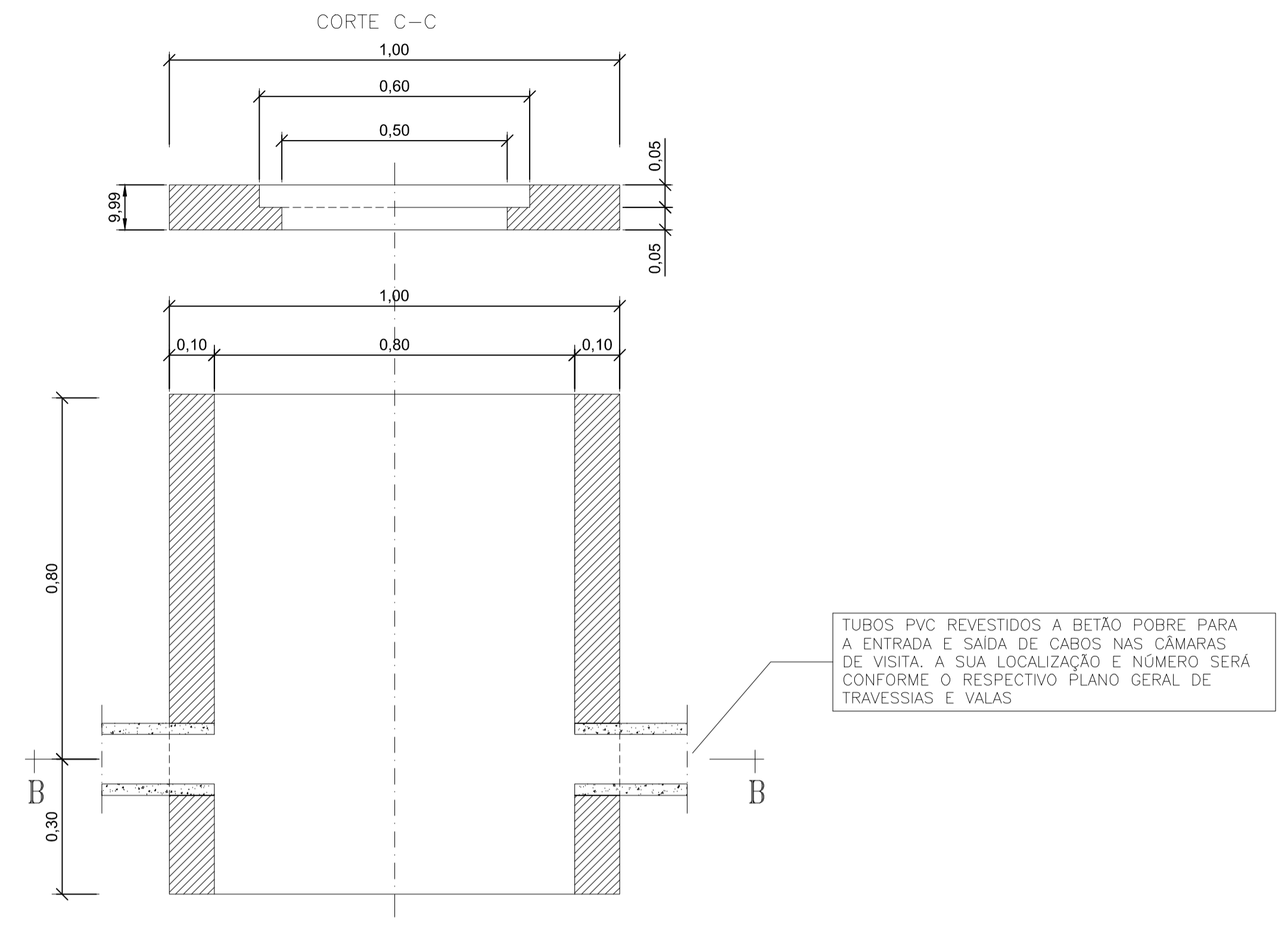
Inscrição: "IP - ILUMINAÇÃO"

TAMPA EM BETÃO ARMADO

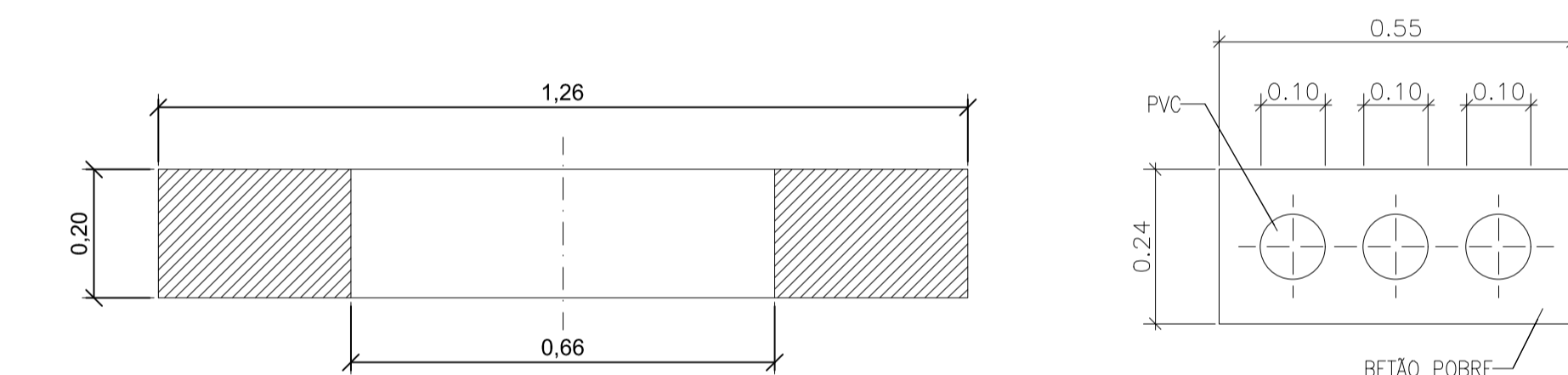


MALHA # 0.10//0.10

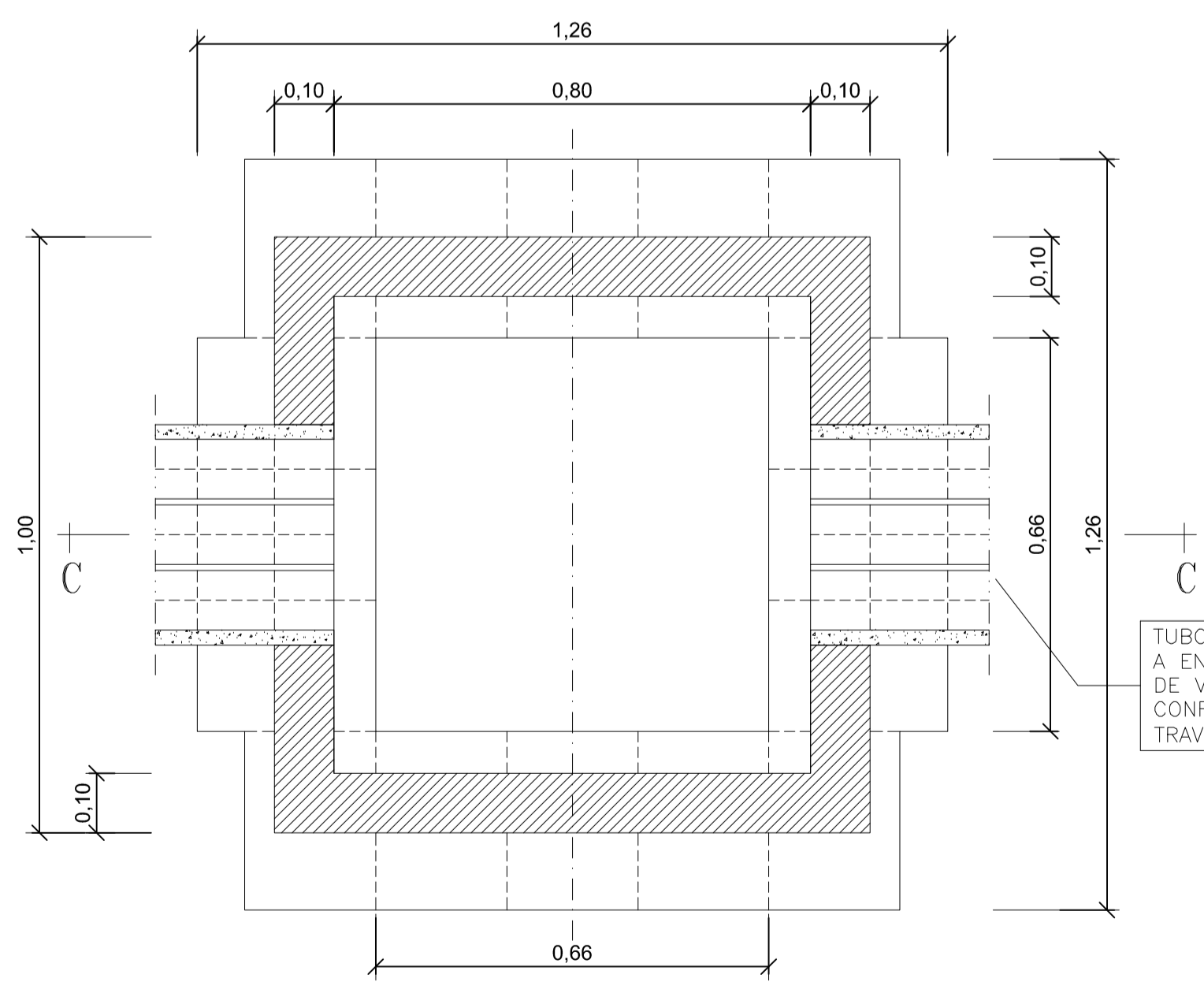
CÂMARA DE VISITA QUADRADA



TUBOS PVC REVESTIDOS A BETÃO POBRE PARA A ENTRADA E SAÍDA DE CABOS NAS CÂMARAS DE VISITA. A SUA LOCALIZAÇÃO E NÚMERO SERÁ CONFORME O RESPECTIVO PLANO GERAL DE TRAVESSIAS E VALAS



CORTE B-B



TUBOS PVC REVESTIDOS A BETÃO POBRE PARA A ENTRADA E SAÍDA DE CABOS NAS CÂMARAS DE VISITA. A SUA LOCALIZAÇÃO E NÚMERO SERÁ CONFORME O RESPECTIVO PLANO GERAL DE TRAVESSIAS E VALAS