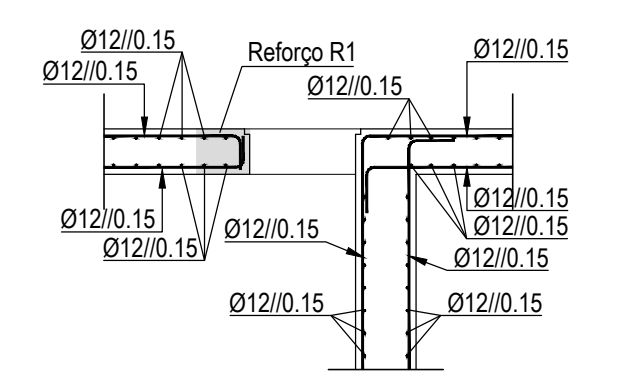
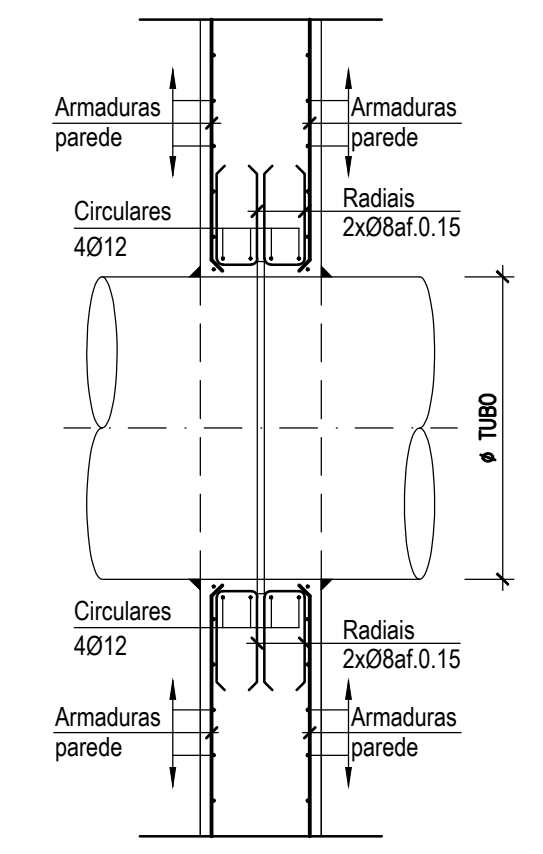


CORTE 1-1
Esc. 1:50



PORMENOR DA ABERTURA (Acesso de Homem)
Esc. 1:50

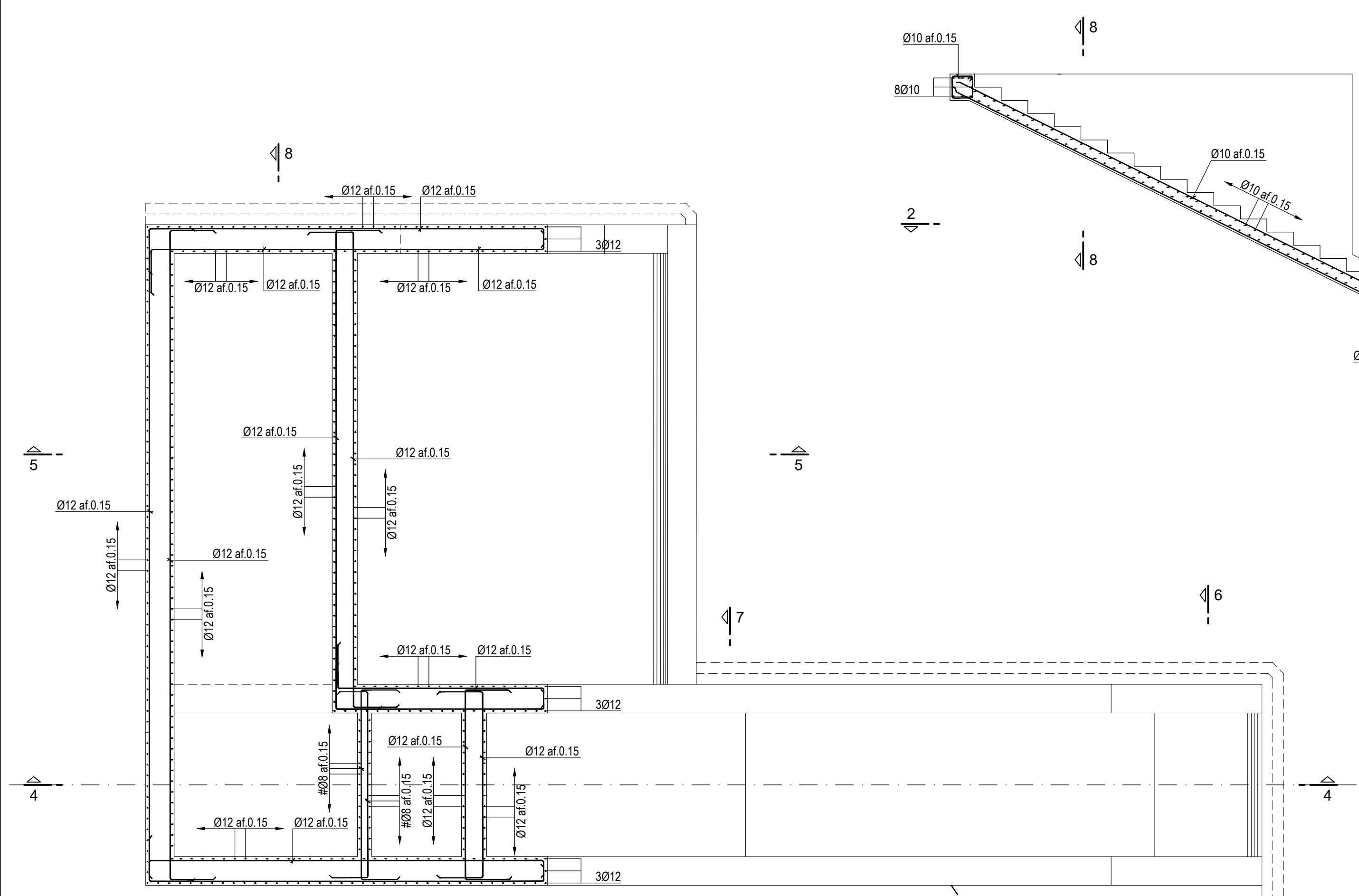


PORMENOR (PASSAGEM DE TUBAGEM NAS PAREDES COM PASSA-MUROS)
Esc. 1:25

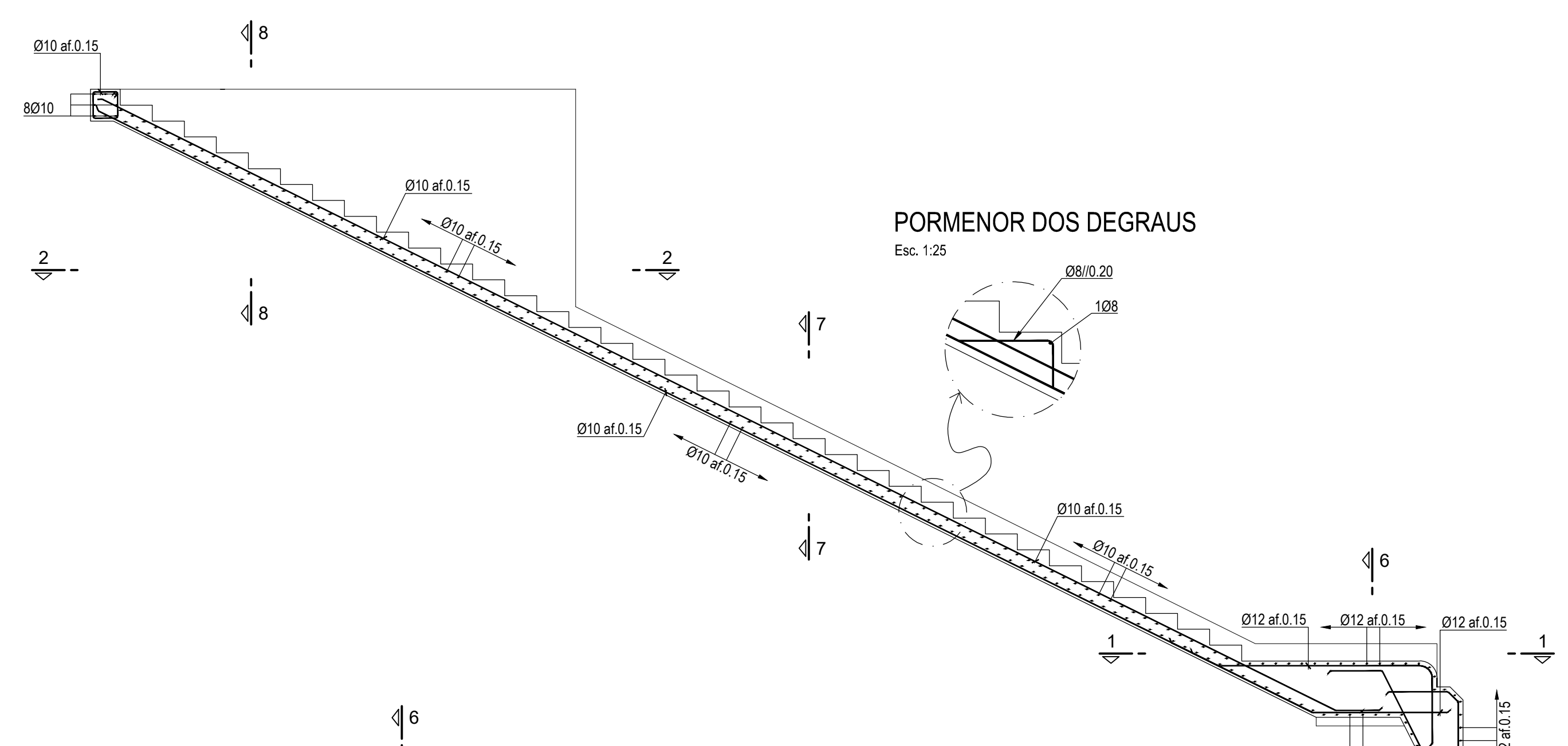
NOTAS:

- As superfícies exteriores enterradas deverão ser pintadas com duas demãos de tinta betuminosa (tipo Firdite ou equivalente).
- Os comprimentos de amarração e sobreposição, bem como os diâmetros dos mandris de dobragem deverão respeitar o estipulado na legislação em vigor.
- Os varões de montagem não estão indicados nos desenhos.

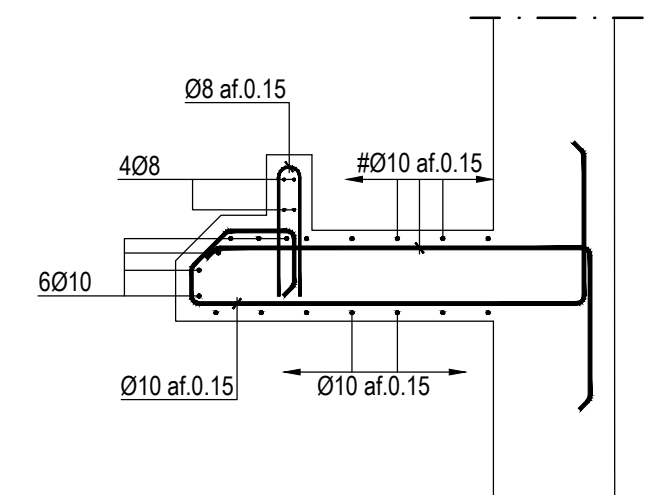
MATERIAIS									
MATERIAL	ELEMENTO	Classe de Resistência	Classe de Exposição	Classe do teor de cloretos	Classe de Abakamento	Máxima Dimensão do Agregado	Máxima Razão Água/Cimento	Mínima Dosagem de Cimento (kg/m³)	Recobrimento Nominal (mm)
BETÃO	Em geral	C25/30	XC2(P)	Cl 0.2	S3	Dmáx 25	0.65	240	40
	Em selagem de equipamentos	C35/45	XC4(P)	Cl 0.2	S3	Dmáx 10	0.45	320	35
	Regularização e selagem	C12/15	-	-	-	-	-	-	-
AOÇ EM ARMADURAS	Em geral				A500NR				
AOÇ EM ELEMENTOS METÁLICOS	Em perfis e chapas				S 235 JR				
	Em parafusos e chumbadores				Cl 8.8				



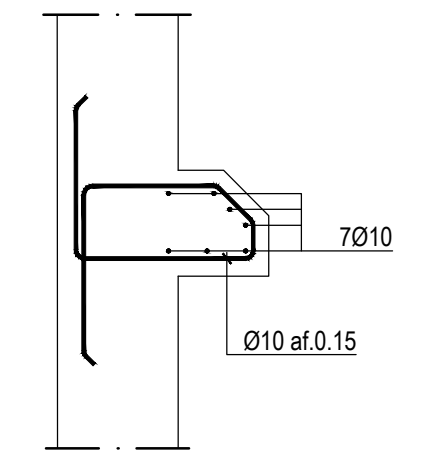
CORTE 2-2
Esc. 1:50



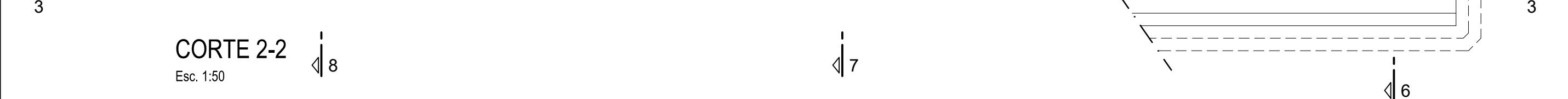
PORMENOR DOS DEGRAUS
Esc. 1:25



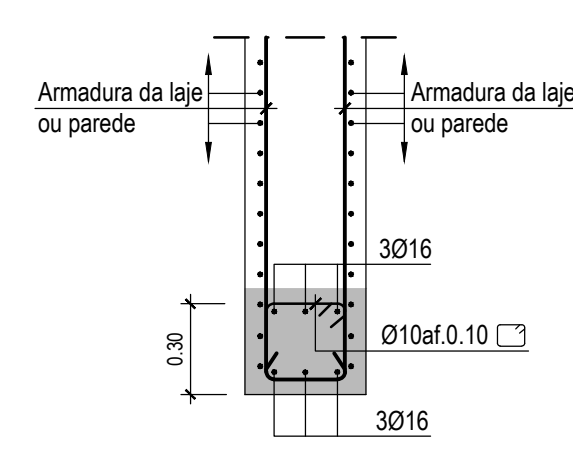
PORMENOR C
Esc. 1:25



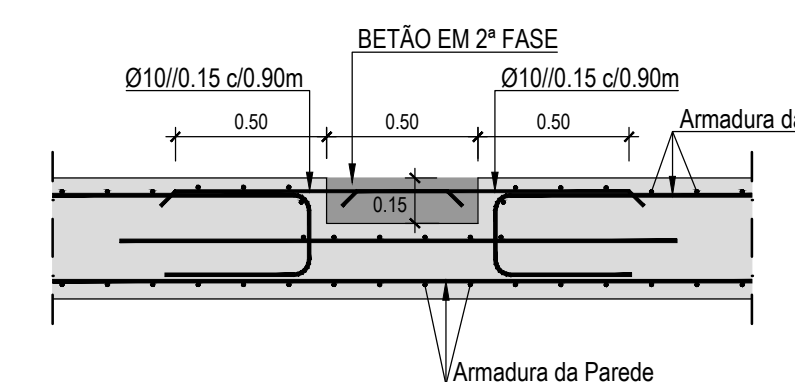
PORMENOR D
Esc. 1:25



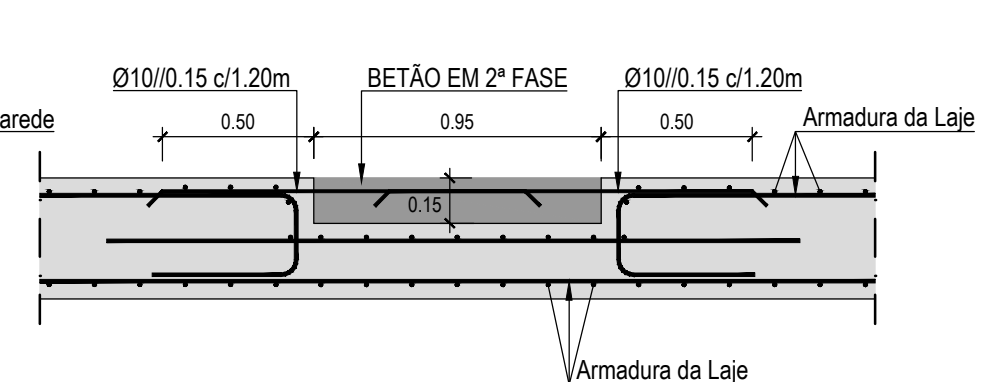
CORTE 3-3
Esc. 1:50



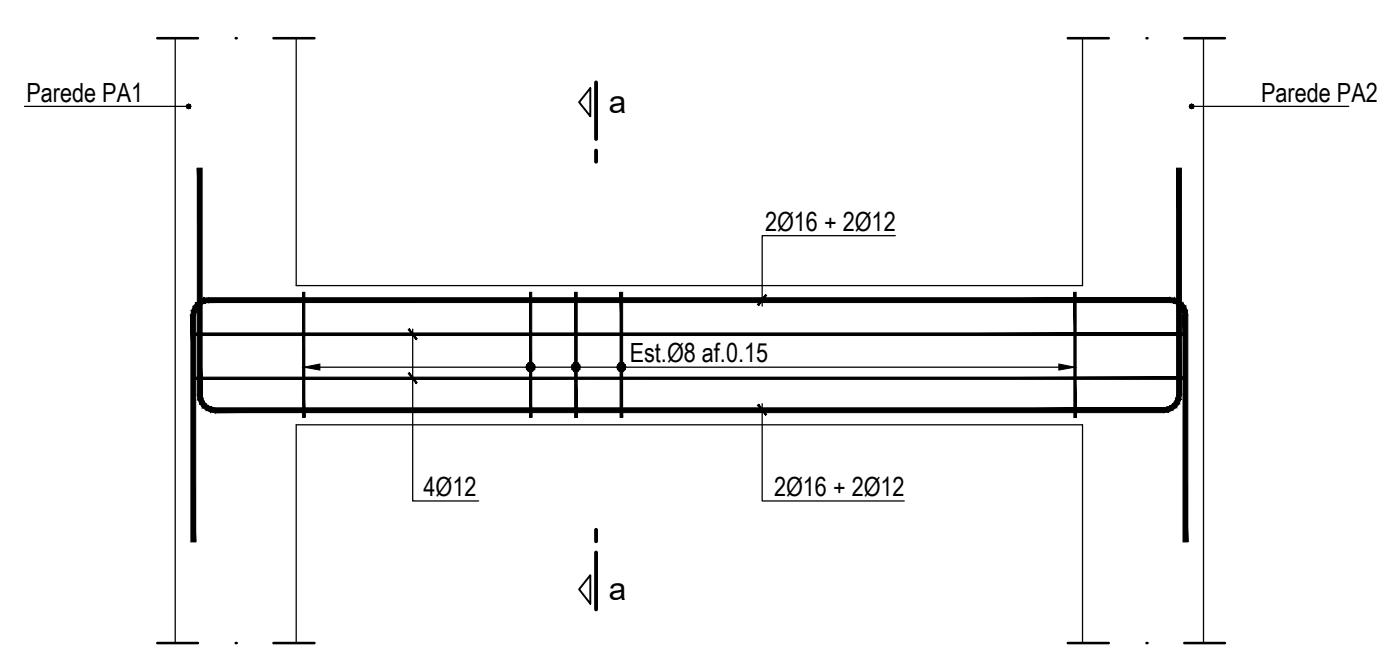
REFORÇO R1
Esc. 1:25



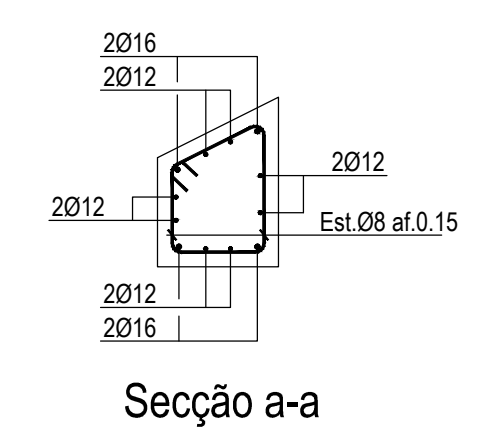
PORMENOR A
Esc. 1:25



PORMENOR B
Esc. 1:25



VIGA VA1
Esc. 1:25



Secção a-a
Esc. 1:25

Revisão	Descrição	Data	Rótulo
PROJETO DE EXECUÇÃO E ESTUDO DE IMPACTE AMBIENTAL DO CIRCUITO HIDRÁULICO DE REGUENGOS DE MONSARAZ E RESPECTIVO BLOCO DE REGA			
Reservatório R2 Obra de descarga Betão armado (1/2)			
		ESCALAS: 1:50 ; 1:25	
Projectou 2017/08 Oscar Vieira	Substituído des. nº Desenhou 2017/08 Dina Xavier	Verificou 2017/08 Oscar Vieira	Nº ORDEM: 303.01
Aprovou 2017/08 Manuel Valadas		Nº EDA: 14C20PE_RegMn_D303_F001aF002_R2ObraDescargaBA_PE_R00_20170830	
FOLHA: 1/2			

ESTE DOCUMENTO É PROPRIEDADE DA TFF PLANECE CENOR, S.A. E NÃO PODE SER REPRODUZIDO, DIVULGADO OU FORNECIDO A TERCEIROS SEM AUTORIZAÇÃO EXPRESSA.