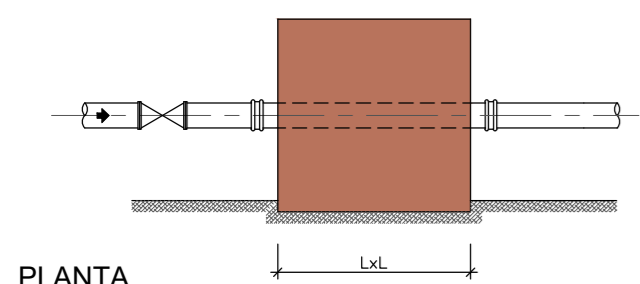
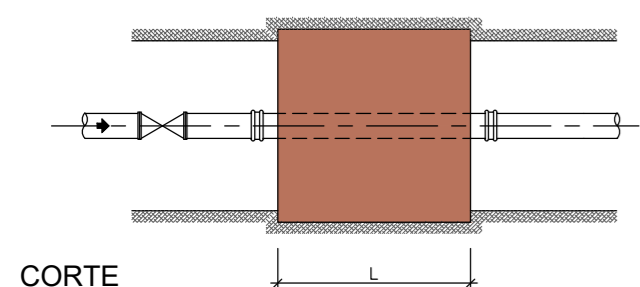


### Maciços de Ancoragem para Válvulas



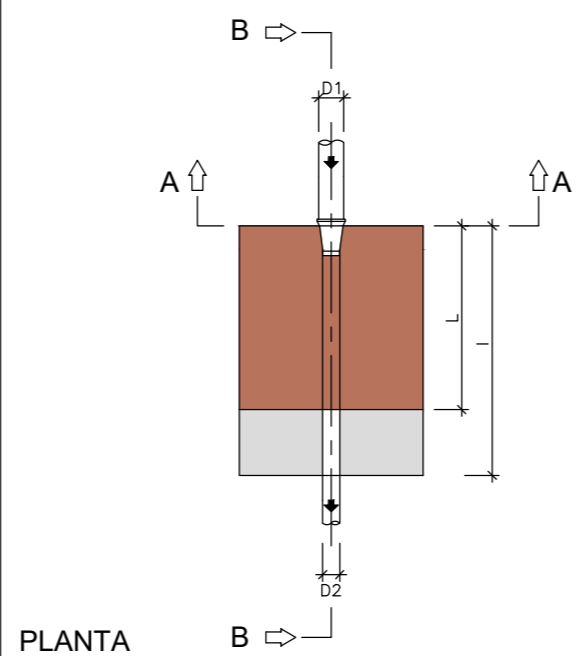
PLANTA

DIAMETROS (mm)	L (m)	VOLUME (m³)	PESO (Kg)
63	0.58	0.195	468
75	0.65	0.275	659
90	0.74	0.405	972
110	0.85	0.614	1 474
125	0.92	0.779	1 869
140	0.99	0.970	2 329
160	1.08	1.260	3 023
200	1.26	2.000	4 800
250	1.46	3.112	7 469
315	1.70	4.913	11 791

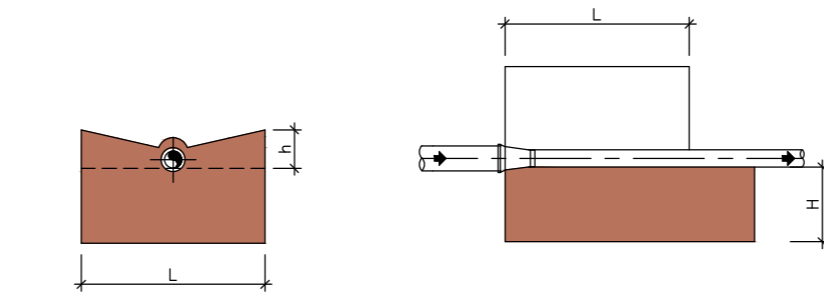


CORTE

### Maciços de Ancoragem para Cones de Redução



PLANTA

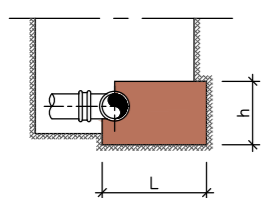


CORTE A-A

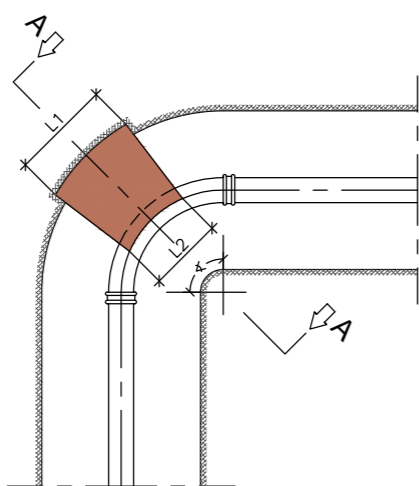
CORTE B-B

DIAMETROS		DIMENSÕES DOS MACIÇOS				VOLUME	PESO
D1 (mm)	D2 (mm)	L (m)	l (m)	H (m)	h (m)	(m³)	(Kg)
75	63	0.78	0.41	0.23	0.11	0.088	211
90	63	0.79	0.90	0.27	0.14	0.206	494
	75		0.54			0.129	310
110	63	0.81	1.43	0.33	0.17	0.401	962
	75		1.10			0.313	751
	90		0.66			0.195	468
	75		1.63			0.529	1 270
125	90	0.82	1.25	0.56	0.19	0.413	991
	110		0.75			0.258	619
	90		1.40			0.559	1 342
140	110	0.89	0.98	0.42	0.21	0.402	965
	125		0.56			0.244	586
	110		1.60			0.745	1 788
160	125	0.91	1.12	0.48	0.24	0.535	1 284
	140		0.64			0.325	780
	125		2.00			1.269	3 046
200	140	1.00	1.60	0.60	0.30	1.029	2 470
	160		1.00			0.669	1 606
	140		2.50			2.166	5 198
250	160	1.10	2.00	0.75	0.38	1.753	4 207
	200		1.25			1.134	2 722
	160		3.15			3.927	9 425
315	200	1.31	2.65	0.95	0.47	3.175	7 620
	250		1.58			2.045	4 908

### Maciços para Curvas



CORTE A-A

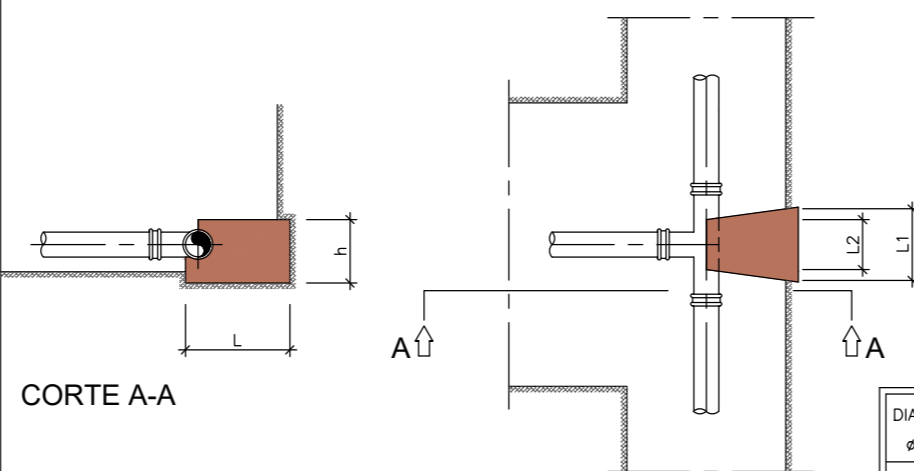


PLANTA

Volume \* 2400 - Betão Leve

φ (mm)	φ2.5			φ3			φ4			φ2			φ3			φ1.5			φ2.5			LARGURA DA VALA (m)	L (m)	VOLUMES (m³)	PESOS (Kg)
	L1 (m)	L2 (m)	h (m)	L1 (m)	L2 (m)	h (m)	L1 (m)	L2 (m)	h (m)	L1 (m)	L2 (m)	h (m)	L1 (m)	L2 (m)	h (m)	L1 (m)	L2 (m)	h (m)							
	30°	45°	90°	30°	45°	90°	30°	45°	90°	30°	45°	90°	30°	45°	90°	30°	45°	90°							
63	0.16	0.19	0.25	0.13	0.13	0.19	0.10	0.13	0.16	0.65	0.39	0.006	0.008	0.014	14	19	34								
75	0.19	0.23	0.30	0.15	0.15	0.23	0.11	0.15	0.19	0.67	0.41	0.008	0.012	0.021	19	29	50								
90	0.23	0.27	0.36	0.18	0.18	0.27	0.14	0.18	0.23	0.68	0.43	0.012	0.017	0.031	29	41	74								
110	0.28	0.33	0.44	0.22	0.22	0.33	0.17	0.22	0.28	0.70	0.46	0.020	0.022	0.050	48	53	120								
125	0.31	0.38	0.50	0.25	0.25	0.38	0.19	0.25	0.31	0.72	0.48	0.026	0.038	0.065	62	91	156								
140	0.35	0.42	0.56	0.28	0.28	0.42	0.21	0.28	0.35	0.73	0.52	0.034	0.051	0.089	82	122	214								
160	0.40	0.48	0.64	0.32	0.32	0.48	0.24	0.32	0.40	0.75	0.54	0.047	0.069	0.121	113	166	290								
200	0.50	0.60	0.80	0.40	0.40	0.60	0.30	0.40	0.50	0.80	0.60	0.081	0.120	0.210	194	288	504								
250	0.63	0.75	1.00	0.50	0.50	0.75	0.38	0.50	0.63	0.85	0.68	0.146	0.213	0.375	350	511	900								
315	0.79	0.95	1.26	0.63	0.63	0.95	0.47	0.63	0.79	0.95	0.79	0.264	0.393	0.690	634	943	1656								

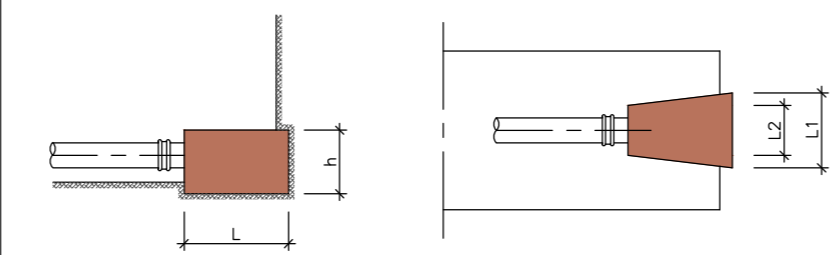
### Maciços para Tês e Juntas Cegas



CORTE A-A

PLANTA A - Maciços para Tês

DIAMETROS φ (mm)	L1 (m)	L2 (m)	h (m)	LARGURA DA VALA (m)	L (m) 1/2 x Larg. da Vala + φ	VOLUME (m³)	PESO (Kg)
63	0.19	0.13	0.16	0.65	0.39	0.010	24
75	0.23	0.15	0.19	0.67	0.41	0.015	36
90	0.27	0.18	0.23	0.68	0.43	0.022	53
110	0.33	0.22	0.28	0.70	0.46	0.035	84
125	0.38	0.25	0.31	0.72	0.48	0.047	113
140	0.42	0.28	0.35	0.73	0.52	0.064	154
160	0.48	0.32	0.40	0.75	0.54	0.086	206
200	0.60	0.40	0.50	0.80	0.60	0.150	360
250	0.75	0.50	0.63	0.85	0.68	0.268	643
315	0.95	0.63	0.79	0.95	0.79	0.493	1183



CORTE B-B

PLANTA B - Maciços para Juntas Cegas

Índice	Data	Descrição da emissão	Elaborou	Verificou	Validou

Este documento é propriedade da FASE - ESTUDOS E PROJECTOS, SA, não podendo ser copiado, reproduzido, utilizado no todo ou em parte, ou comunicado a terceiros sem sua expressa autorização e deverá ser devolvido quando solicitado.

	Elaborou	2023.09	NM	Cliente : <b>MONTE REI</b> Golf & Country Club	
	Verificou	2023.09	RN		
	Validou	2023.09	MM		
	Escala	Instalação :			
1/20	Título :		PROJETO DE EXECUÇÃO INFRAESTRUTURAS HIDRÁULICAS Drenagem Profunda do Campo de Golf Maciços de Amarração Pormenores	Sede : Rua Manuel Pinto de Azevedo, 711 - 4ª a 6ª 4100-321 PORTO <b>4840.HI.PE.00.03010</b>	
Esc. Plot 1:1				Substituí :	
Toler.				Substituído por :	