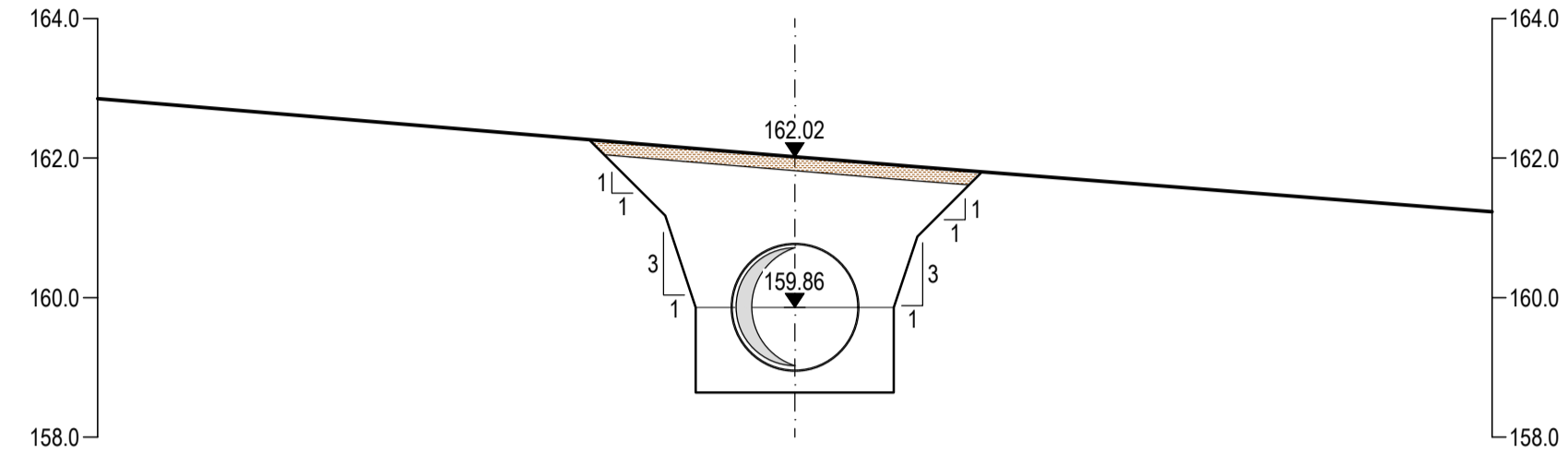
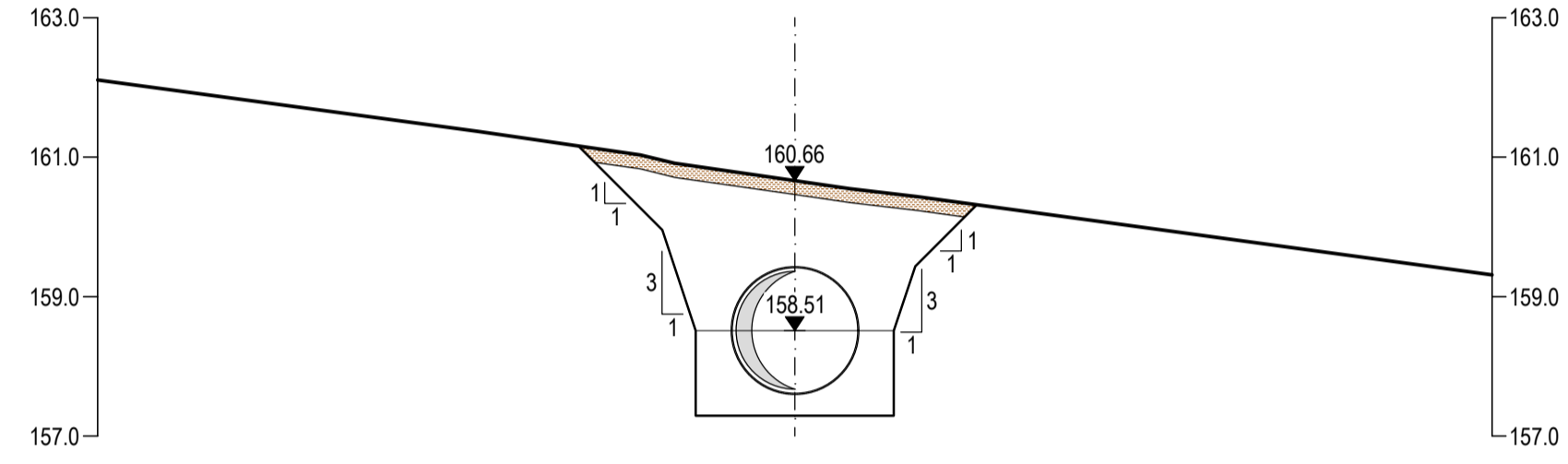


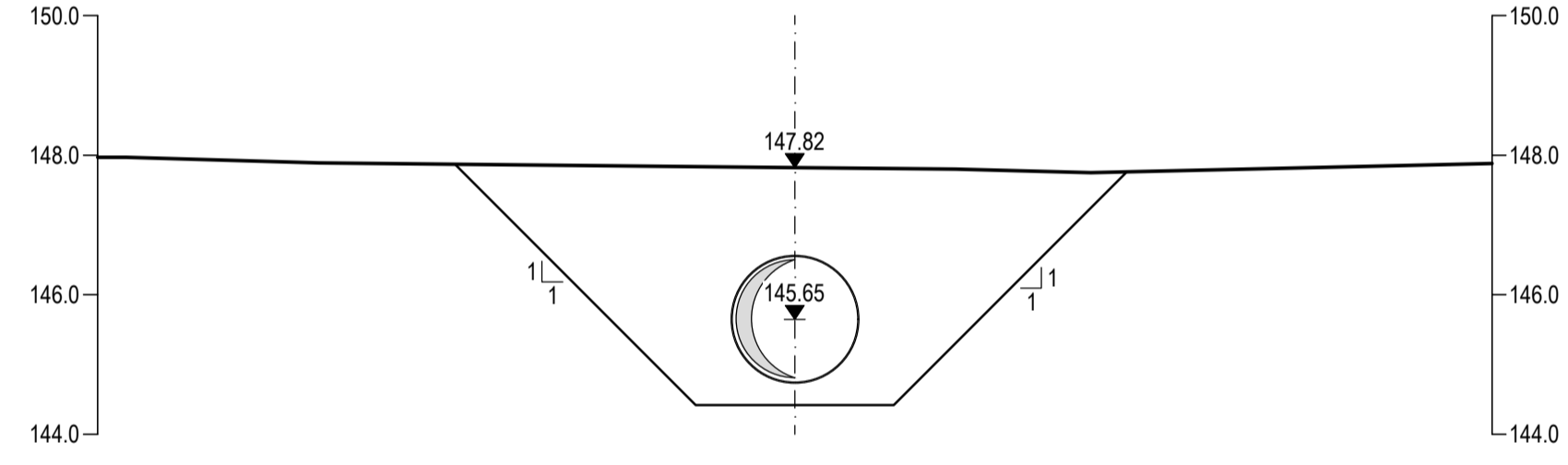
km 6+167.83
Esc. 1:100



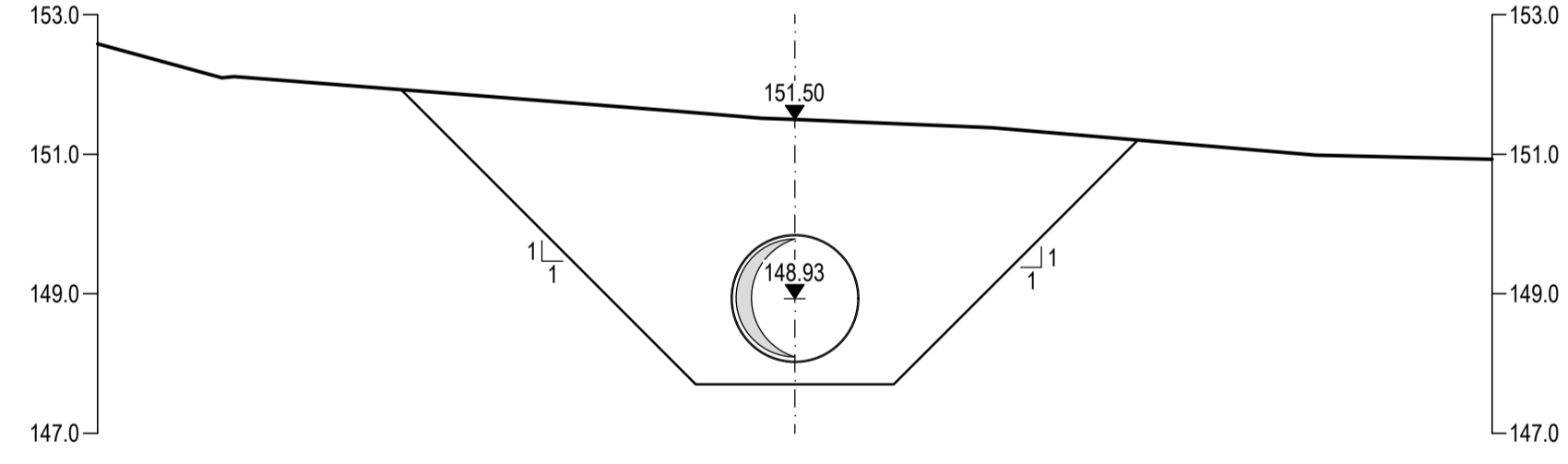
km 6+067.83
Esc. 1:100



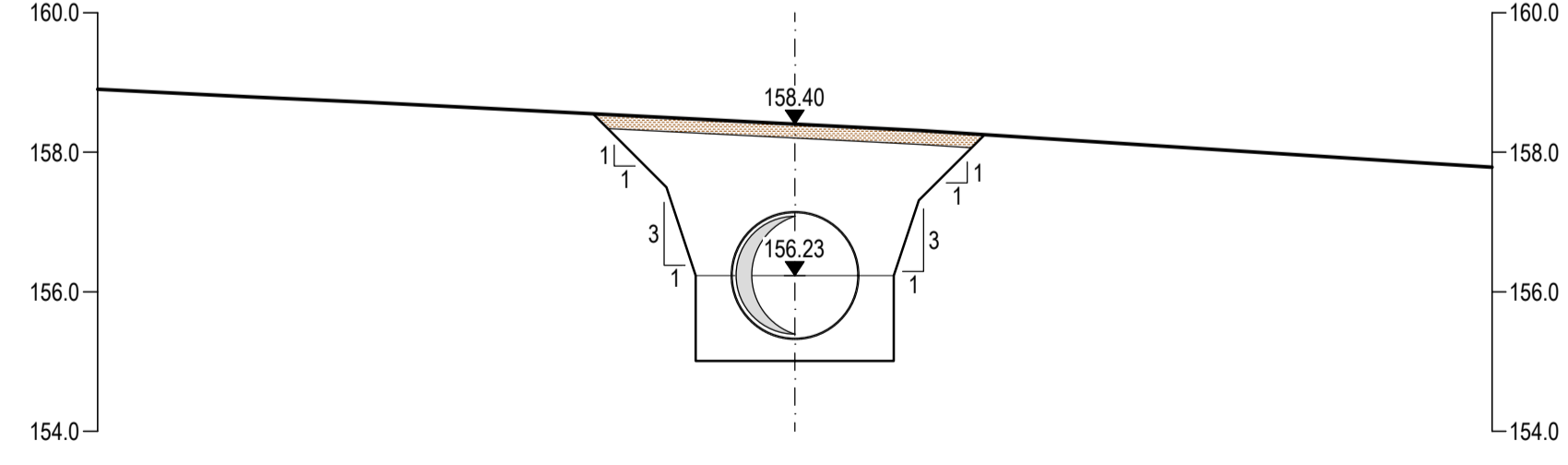
km 5+967.83
Esc. 1:100



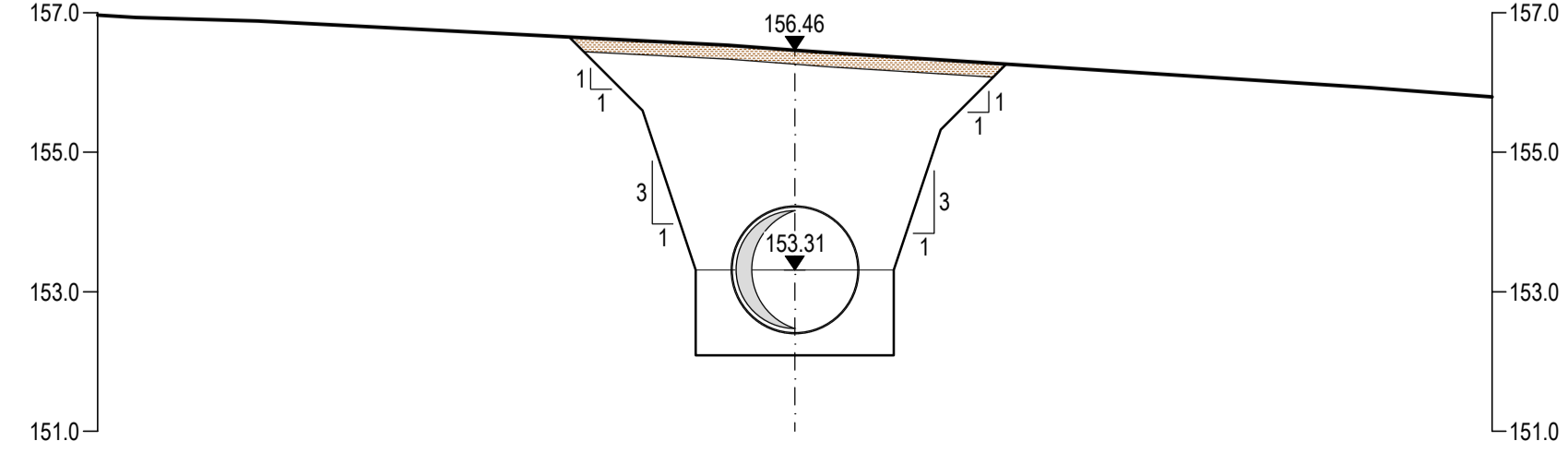
km 5+867.83
Esc. 1:100



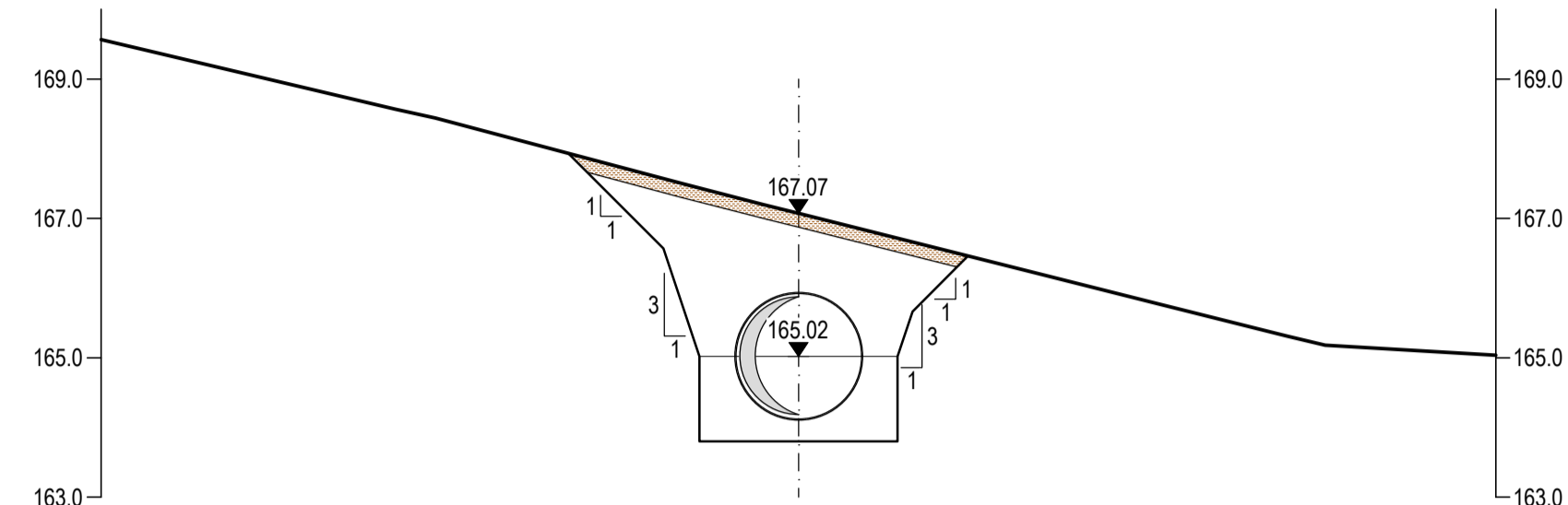
km 5+767.83
Esc. 1:100



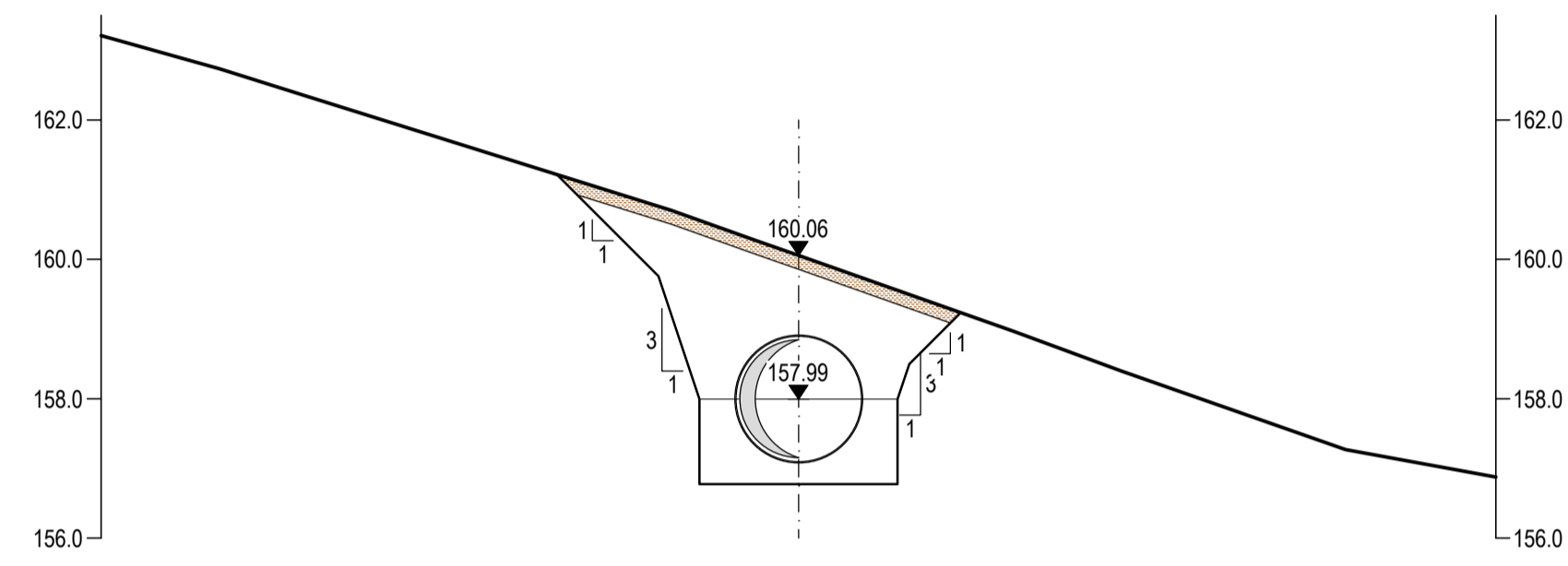
km 5+667.83
Esc. 1:100



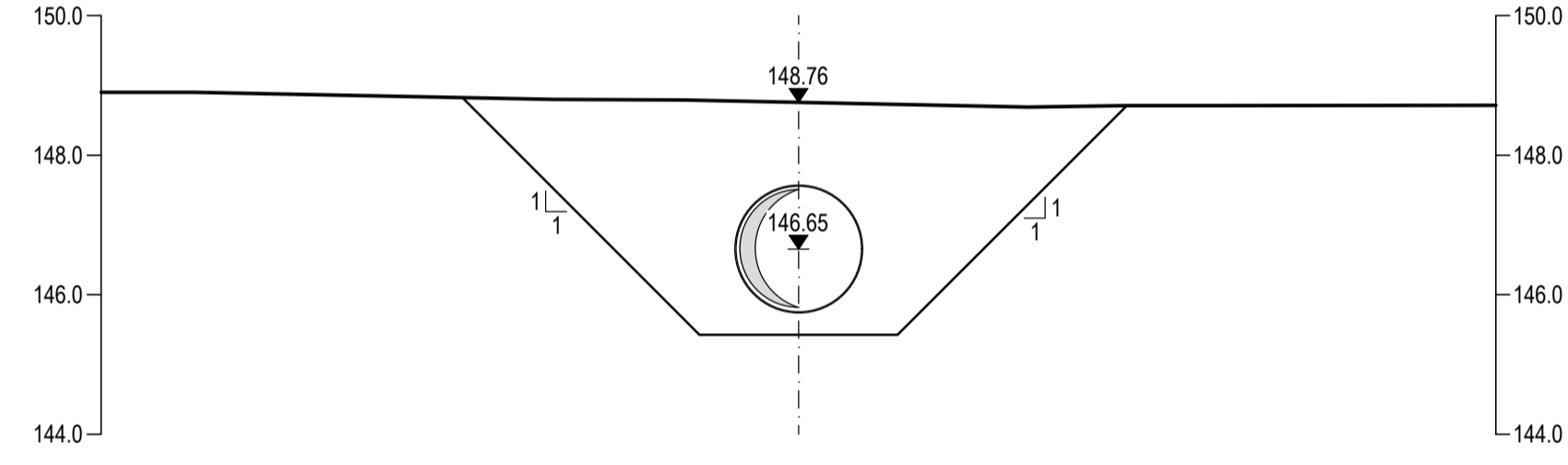
km 5+567.83
Esc. 1:100



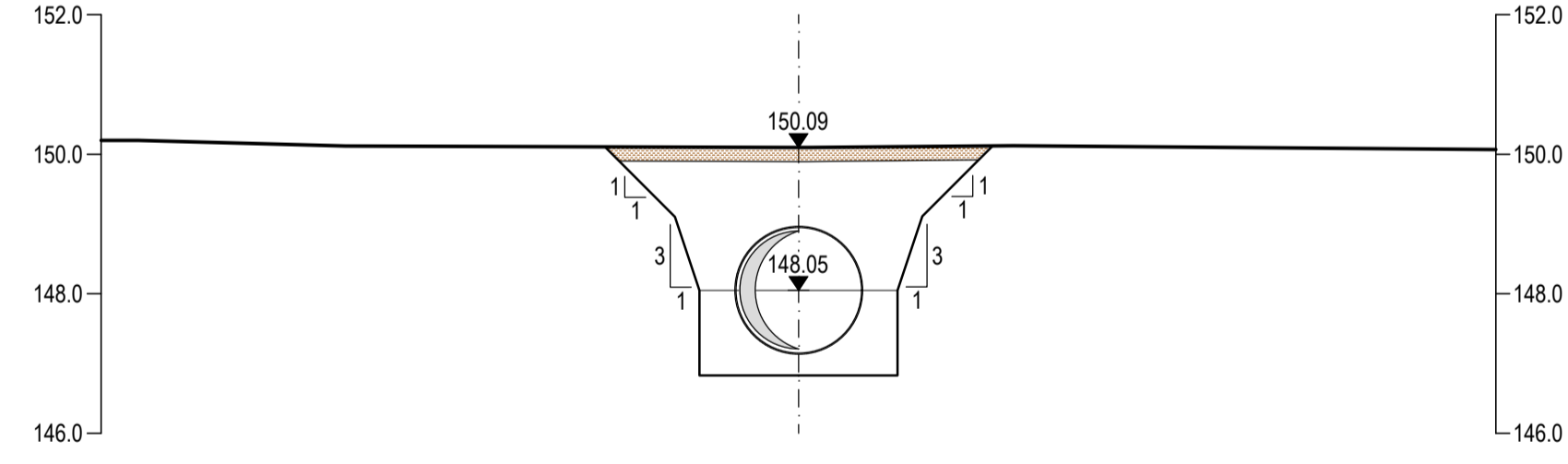
km 6+767.83
Esc. 1:100



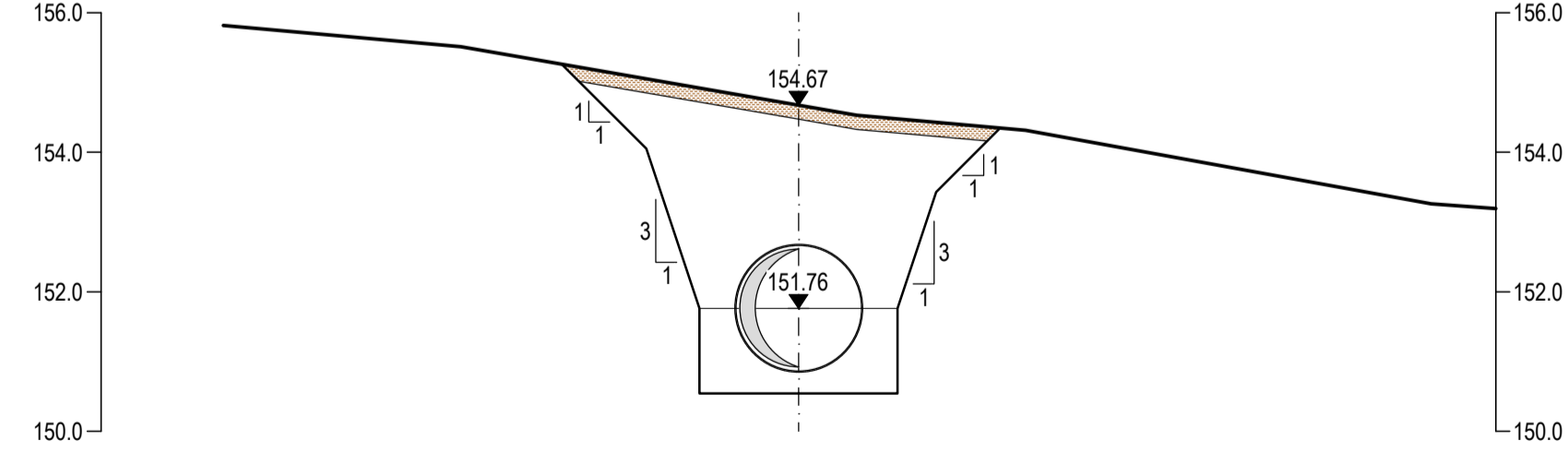
km 6+667.83
Esc. 1:100



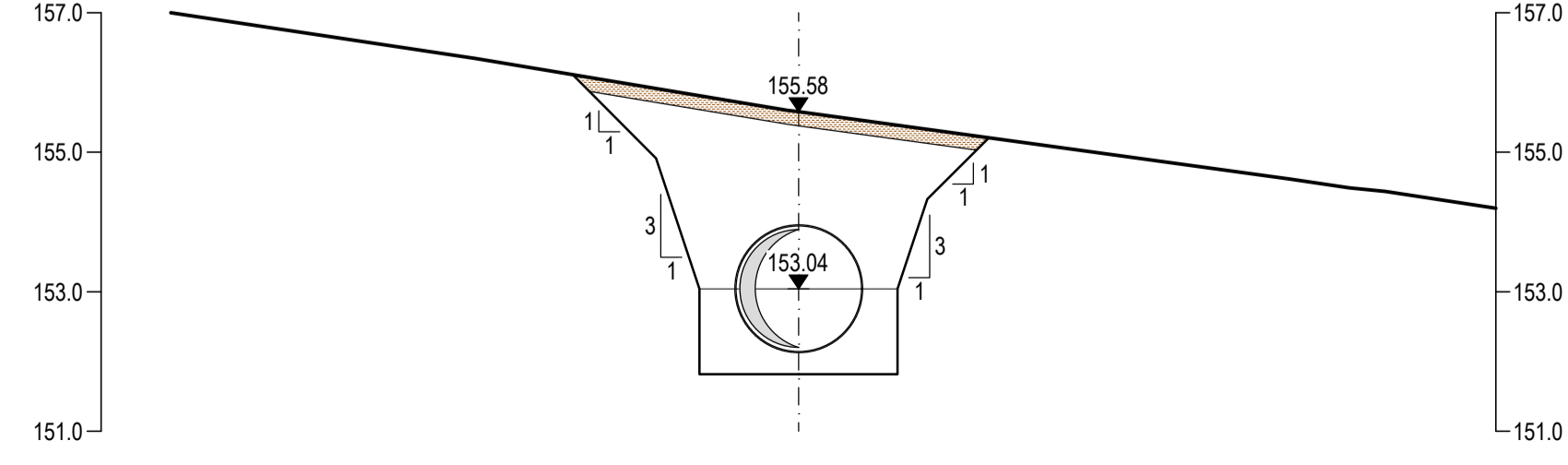
km 6+567.83
Esc. 1:100



km 6+467.83
Esc. 1:100



km 6+367.83
Esc. 1:100



km 6+267.83
Esc. 1:100

LEGENDA:

- Terreno Natural
- Taludes de escavação
- Terra vegetal

Revisão	Descrição	Data	Rébrica
Empresa de Desenvolvimento e Infra-estruturas do Alqueva, S.A. EDIA			
PROJETO DE EXECUÇÃO E ESTUDO DE IMPACTE AMBIENTAL DO CIRCUITO HIDRÁULICO DE REGUENGOS DE MONSARAZ E RESPECTIVO BLOCO DE REGA			
Conduta Adutora - Troço T1 Perfis Transversais			
Projectou	2019/03	Manuel Valadas	Substituído des. nº
Desenhou	2019/03	Marta Duarte	Substituído por des. nº
Verificou	2019/03	Manuel Valadas	Cod.: 16113-FE-01-02-ADUDES-204.05
Aprovou	2019/03	Manuel Valadas	Nº EDA: 14C20PE_RegMn_D204_F005aF008_RPT1AduPTS_PE_R00_20190315
ESCALAS:			Nº ORDEM:
1:100			204.05
FOLHA:			5/8