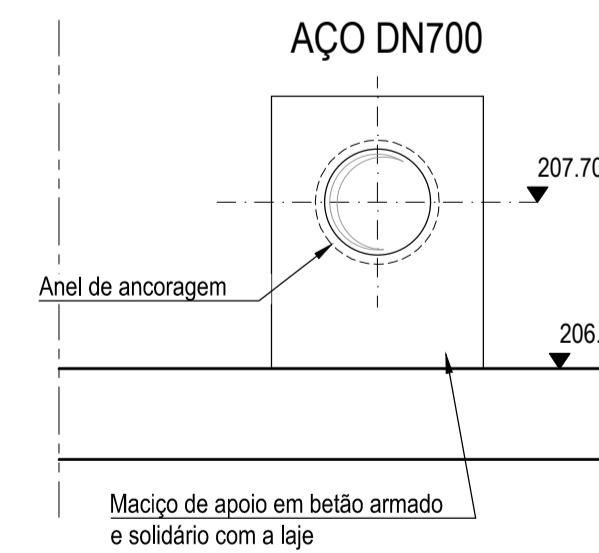


PLANTA DE FUNDAÇÕES
Esc. 1:100

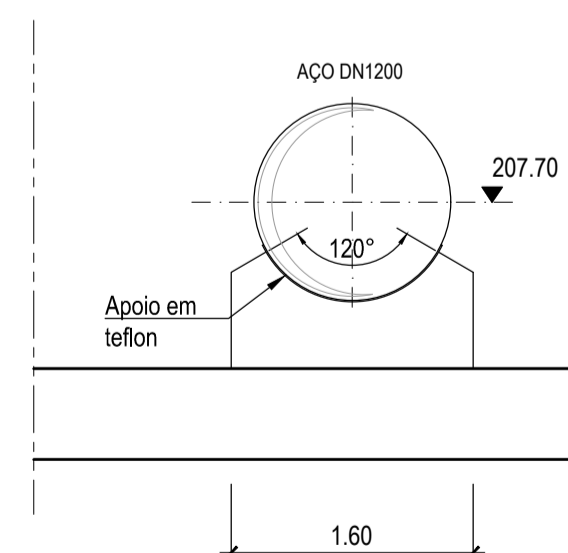
MATERIAIS									
MATERIAL	ELEMENTO	Classe de Resistência	Classe de Exposição	Classe do teor de cloretos	Classe de Abatimento	Máxima Dimensão do Agregado	Máxima Razão Água/Cimento	Mínima Dosagem de Cimento (kg/m ³)	Recobrimento Nominal (mm)
BETÃO	Em geral	C25/30	XC2(P)	Cl 0.2	S3	Dmáx 25	0.65	240	40
	Em selagem de equipamentos	C35/45	XC4(P)	Cl 0.2	S3	Dmáx 10	0.45	320	35
	Regularização e selagem	C12/15	-	-	-	-	-	-	-
ÁÇO EM ARMADURAS	Em geral				A500NR				
ÁÇO EM ELEMENTOS METÁLICOS	Em perfis e chapas				S 235 JR				
	Em parafusos e chumbadores				Cl 8.8				

NOTAS:

- As superfícies exteriores enterradas deverão ser pintadas com duas demãos de tinta betuminosa (tipo Finkfolte ou equivalente).
- Os comprimentos de amarração e sobreposição, bem como os diâmetros dos mandris de dobragem deverão respeitar o estipulado na legislação em vigor.
- Os vãos de montagem não estão indicados nos desenhos.



APOIOS DA CONDUTA
Esc. 1:50



APOIOS DA CONDUTA
Esc. 1:50

Revisão	Revisão Geral	Descrição	2018/08/31	Oscar Vieira
		Projeto de Execução e Estudo de Impacte Ambiental do Circuito Hidráulico de Reguengos de Monsaraz e Respetivo Bloco de Rega		
Estação Elevatória de Bragada Estruturas. Definição. Planta de Fundações.				
Projecto	2017/09	Pedro Garcia	Substitui des. nº	ESCALAS: 1:100 1:50 Nº ORDEM: 301 FOLHA: 1/1
Desenhou	2017/09	Carla Gomes	Substituído por des. nº	
Verificou	2017/09	Oscar Vieira	Cod.: 16113-PE-03-02-EST-DES-301	
Aprovou	2017/09	Manuel Valadas	Nº EDA: 14C20PE_RegMn_D301_F001aF001_SelEvEdiDFomas_PE_R01_20180831	