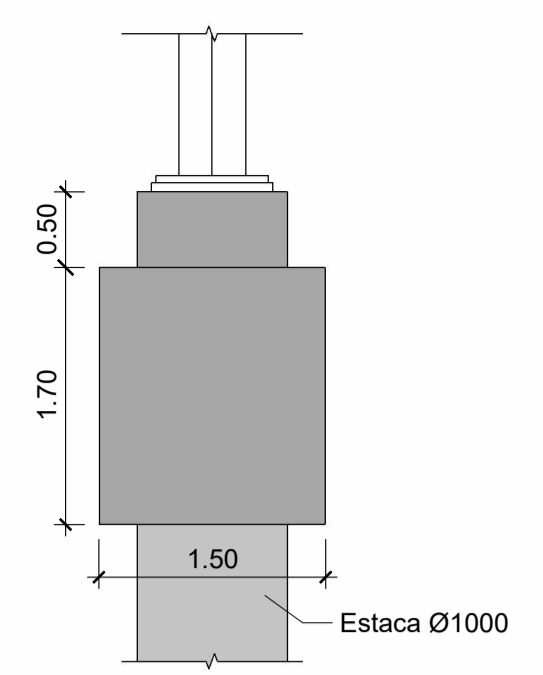
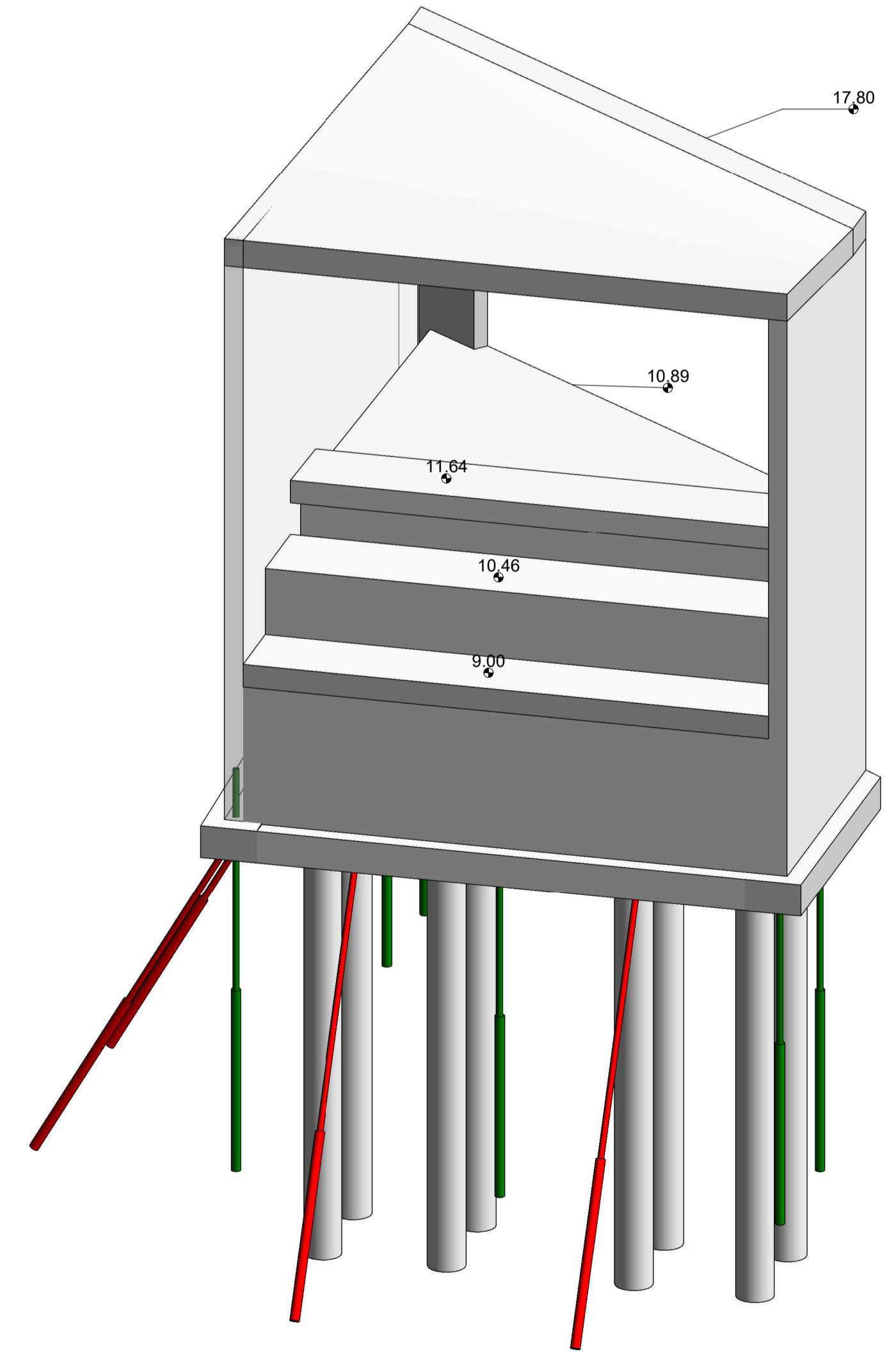
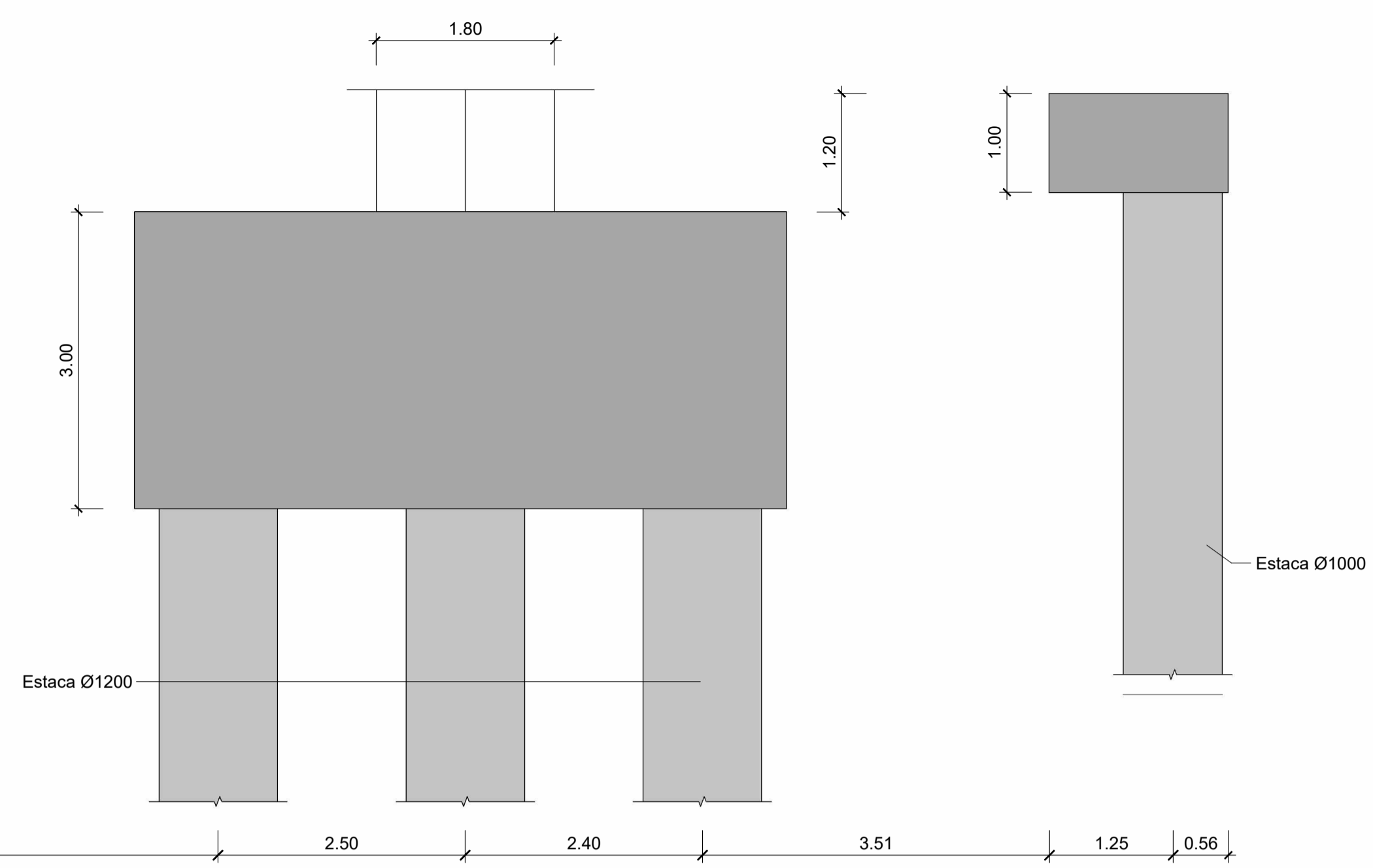
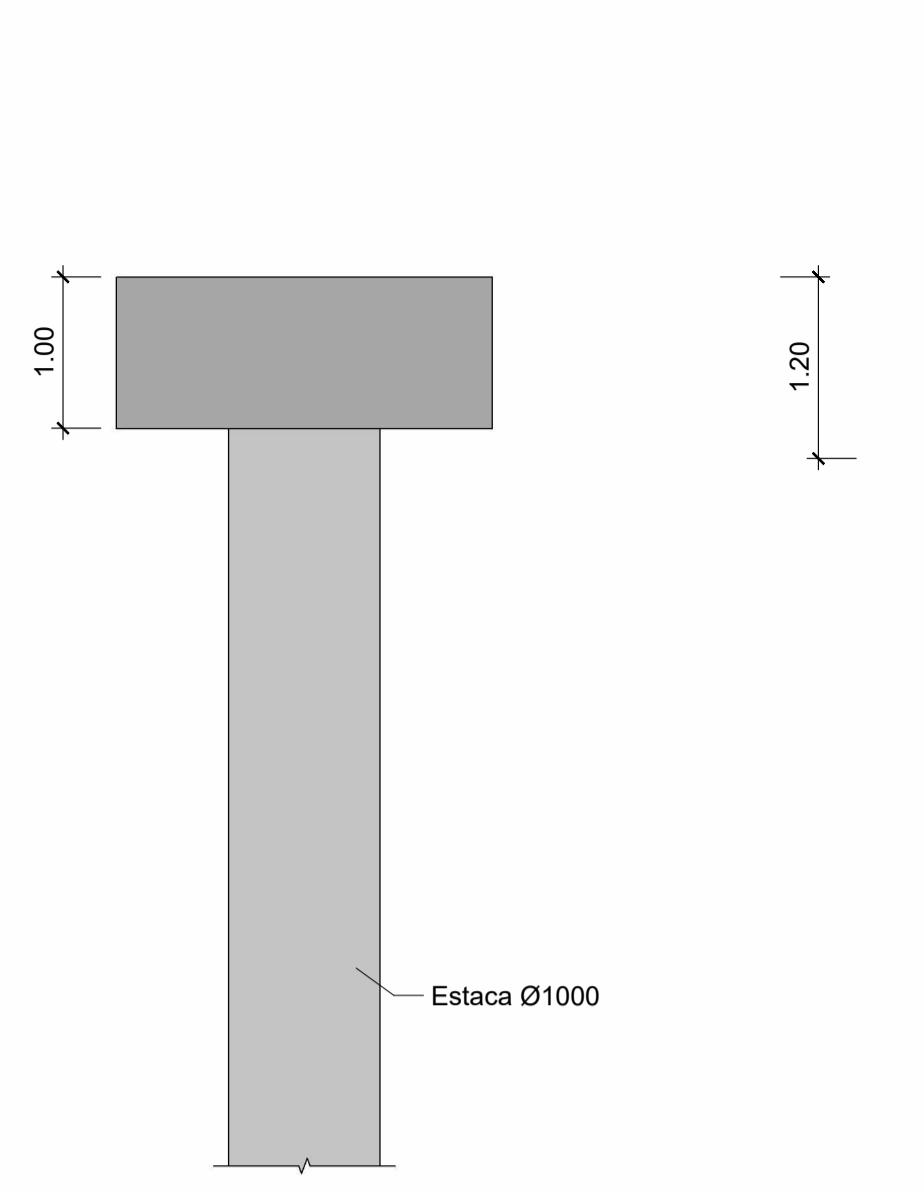


Desenho elaborado/adaptado sobre as bases editáveis do Programa Preliminar do Prolongamento da Linha Vermelha entre S. Sebastião e Alcântara, do Metropolitano de Lisboa, E.P.E.

**MACIÇOS DOS PILARES P2/P3/P4 - CORTE 1-1
GEOMETRIA**
Esc. 1 : 50



**MACIÇOS DOS PILARES P5 - CORTE 2-2
GEOMETRIA**
Esc. 1 : 50



VISTA 3D - ENCONTRO
s / escala

LEGENDA:

CONTENÇÕES PERIFÉRICAS

- Microestacas N80 Ø127x9mm, com uniões exteriores, furação 200mm e selagem IRS
- Microestacas N80 Ø127x9mm, com uniões exteriores, furação 200mm e selagem IRS, inclinadas 30° com a vertical

GERAL

- Zona da obra OE5
- Caneiro de Alcântara
- Zona da linha férrea perto da escavação

NOTAS:

1. Todos os elementos relacionados com o Baluarte, incluindo a muralha, guardia e soluções adotadas conservação, restauro e recalçamento encontram-se descritas no elementos de projetos referentes ao "TOMO III: OBRAS ESPECIAIS-VOLUME 5 - OE5: TÚNEL ZONA DO BALUARTE".
2. A circulação de veículos pesados das obras sobre o caneiro deve ser evitada;
3. Na execução das estacas do pilar P3, os equipamentos devem ser posicionados a nascente do pilar.

LEGENDA DE GEOLOGIA

QUATERNÁRIO - Holocénio (Recente)

- At Aterro heterogéneo
- a(ar) Aluvião arenoso (ar)
- a(ag) Aluvião argiloso (ag)
- a(cg) Aluvião com cascalheira (cg)

NEOGÉNICO - Miocénico - "Argilas e Calcários dos Prazeres" (M_{pr})

- M(ag) Argilas cinzentas-esverdeadas
- M(cal) Calcarenitos fossilíferos

OLIGOCÉNICO - "Formação de Benfica" (φ)

- φ Areias finas, siltosas e silto-argilosas; Siltes argilosos

NEOCRETÁCICO - "Complexo Vulcânico de Lisboa" (β)

- β' Basalto
- c Tufos vulcânicos

CRETÁCICO - "Formação de Bica"

- Cc1a Argila margosa e/ou marga argilosa
- Cc1b Calcário nodular
- Cc1c Calcário cristalino
- Cc1d Calcário compacto

CENOMANIANO MÉDIO - "Formação de Caneças"

- Cc2 Calcário margoso

ALTERAÇÕES		
0	Emissão inicial	04/10/2024 CM RP DES. VERIF.
Data:	PROLONGAMENTO DA LINHA VERMELHA S. SEBASTIÃO - ALCÂNTARA PROJETO DE EXECUÇÃO	 Metropolitano de Lisboa
Aprov.	ESTRUTURAS ESTAÇÃO DE ALCANTARA	Escala: Des. n.º 133798 F. / /
Verif.	ESTRUTURAS DEFINITIVAS CORTES (1/2)	Alter. Substituído Nº SAP Versão Folha
Proj.		MOTAENGIL ENGENHARIA
Des.		COBA JET JLCM
Aprov. RP	04/10/2024	Identificação Empresa Projeção: COBA / JET SJ / JLCM / TALPROJECTO
Verif. RT	04/10/2024	Escala: 1:50 1:100 Folha: 04/08
Proj. AH, AS, CM, PM	04/10/2024	Desenho nº LVSSA MSA PE STR VDT VDA DW 089800 0 (04-06)
Des. PM	04/10/2024	Alter. 04/10/2024