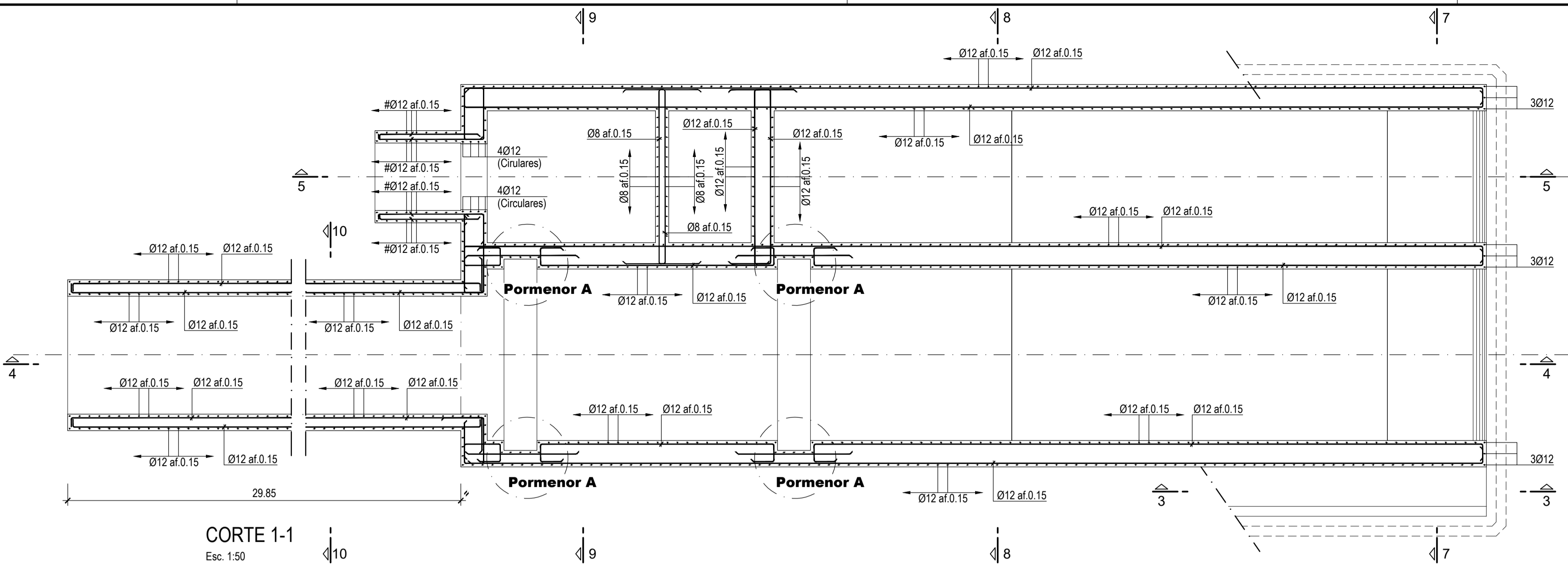
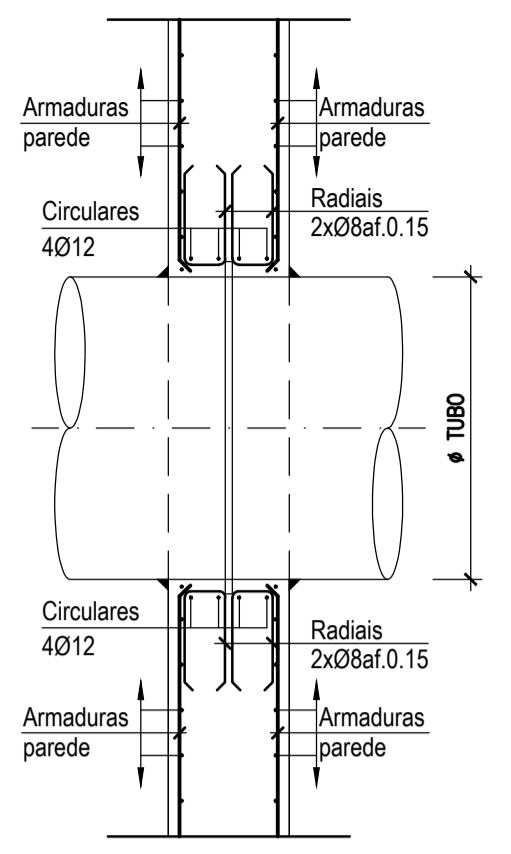


ESTE DOCUMENTO É PROPRIEDADE DA TFF PLANEJE CENOR, S.A. E NÃO PODE SER REPRODUZIDO, DIVULGADO OU FORNECIDO A TERCEIROS SEM AUTORIZAÇÃO EXPRESSA.



CORTE 1-1
Esc. 1:50

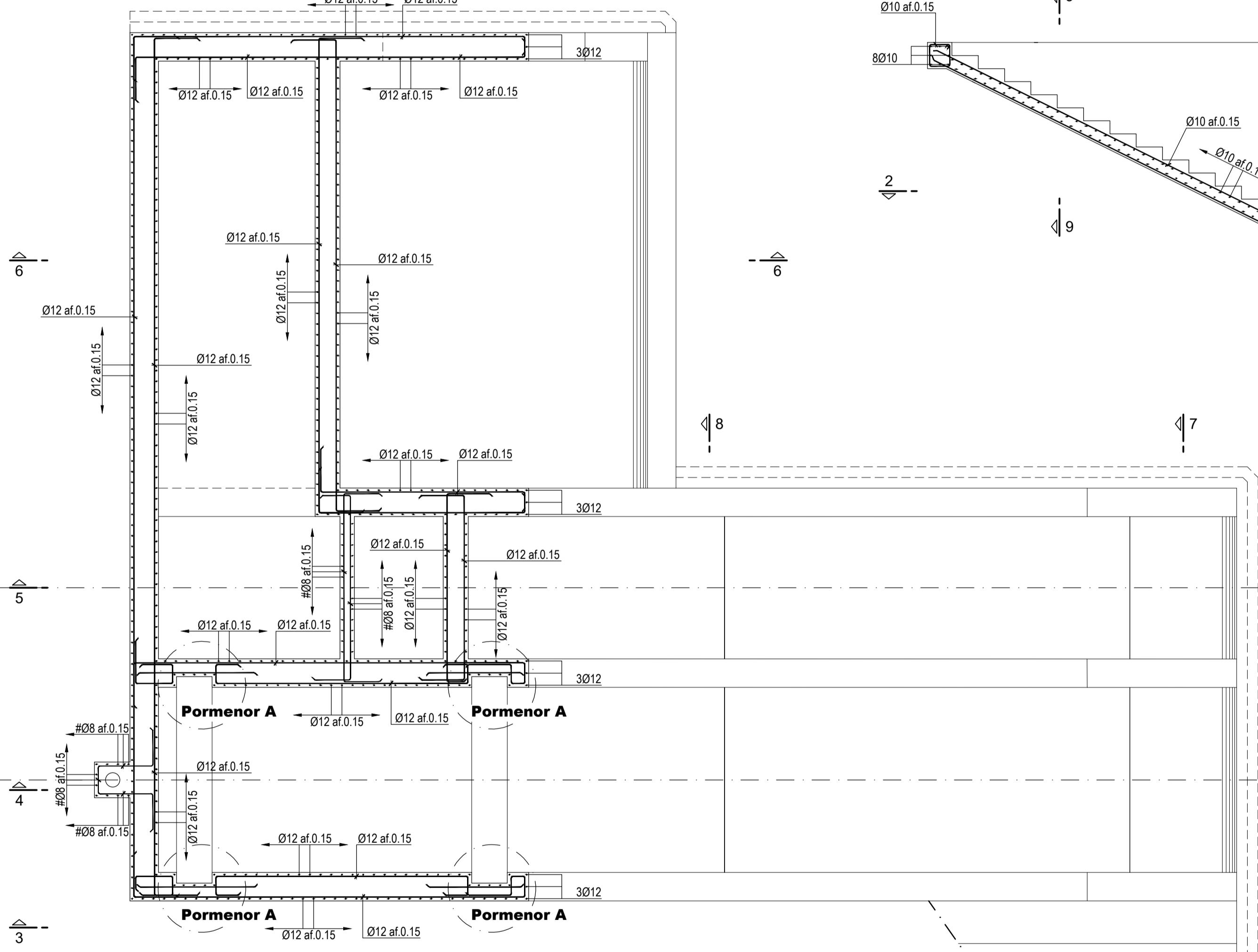


PORMENOR (PASSAGEM DE TUBAGEM NAS PAREDES COM PASSA-MUROS)
Esc. 1:25

NOTAS:

- As superfícies exteriores enterradas deverão ser pintadas com duas demãos de tinta betuminosa (tipo Fintrole ou equivalente).
- Os comprimentos de amarração e sobreposição, bem como os diâmetros dos mandris de dobragem deverão respeitar o estipulado na legislação em vigor.
- Os varões de montagem não estão indicados nos desenhos.

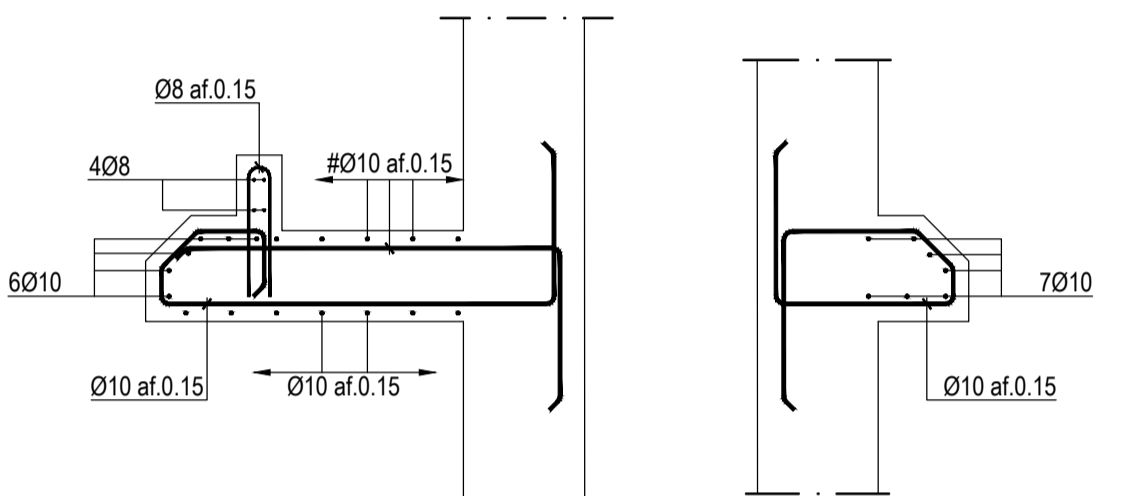
MATERIAIS									
MATERIAL	ELEMENTO	Classe de Resistência	Classe de Exposição	Classe do teor de cimento	Classe de Abastecimento	Máxima Dimensão do Agregado	Máxima Razão Água/Cimento	Mínima Dosagem de Cimento (kg/m³)	Recobrimento Nominal (mm)
BETÃO	Em geral	C25/30	XC2(P)	Cl 0.2	S3	Dmáx 25	0.65	240	40
	Em selagem de equipamentos	C35/45	XC4(P)	Cl 0.2	S3	Dmáx 10	0.45	320	35
	Regularização e selagem	C12/15	-	-	-	-	-	-	-
ACO EM ARMADURAS	Em geral	A500NR							
ACO EM ELEMENTOS METÁLICOS	Em perfis e chapas	S 235 JR							
	Em parafusos e chumbadores	Cl 8.8							



CORTE 2-2
Esc. 1:50

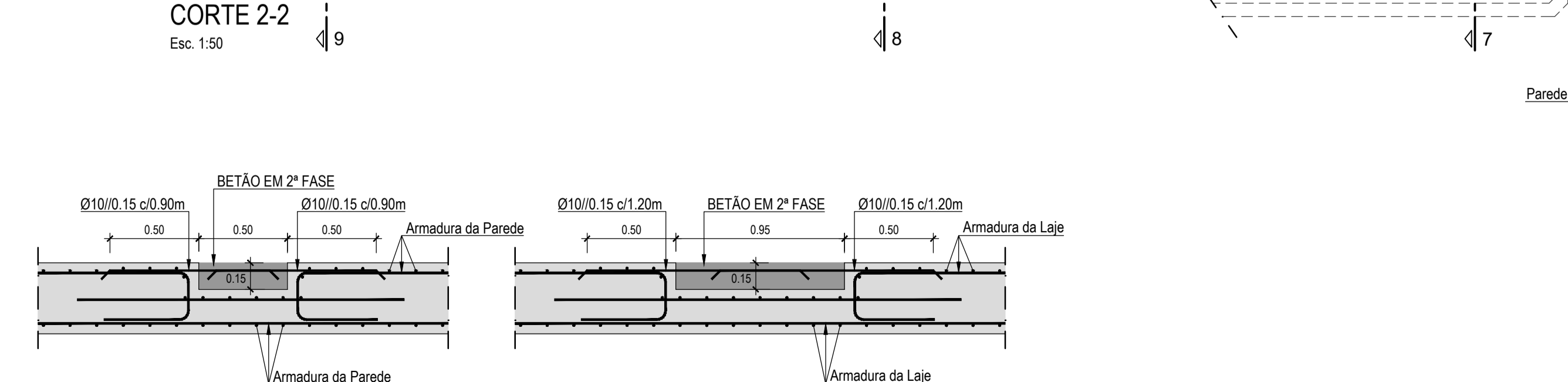
PORMENOR DOS DEGRAUS
Esc. 1:25

PORMENOR DA ABERTURA (Acesso de Homem)
Esc. 1:50



PORMENOR C
Esc. 1:25

PORMENOR D
Esc. 1:25

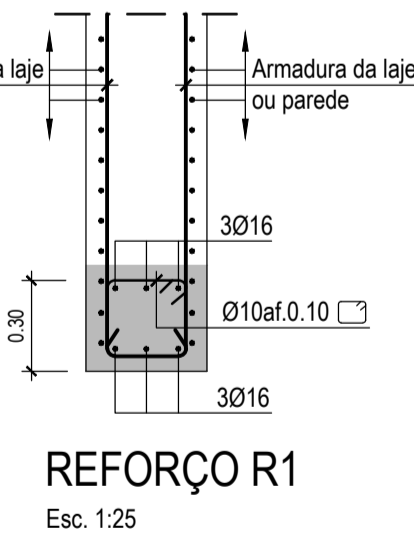


PORMENOR A
Esc. 1:25

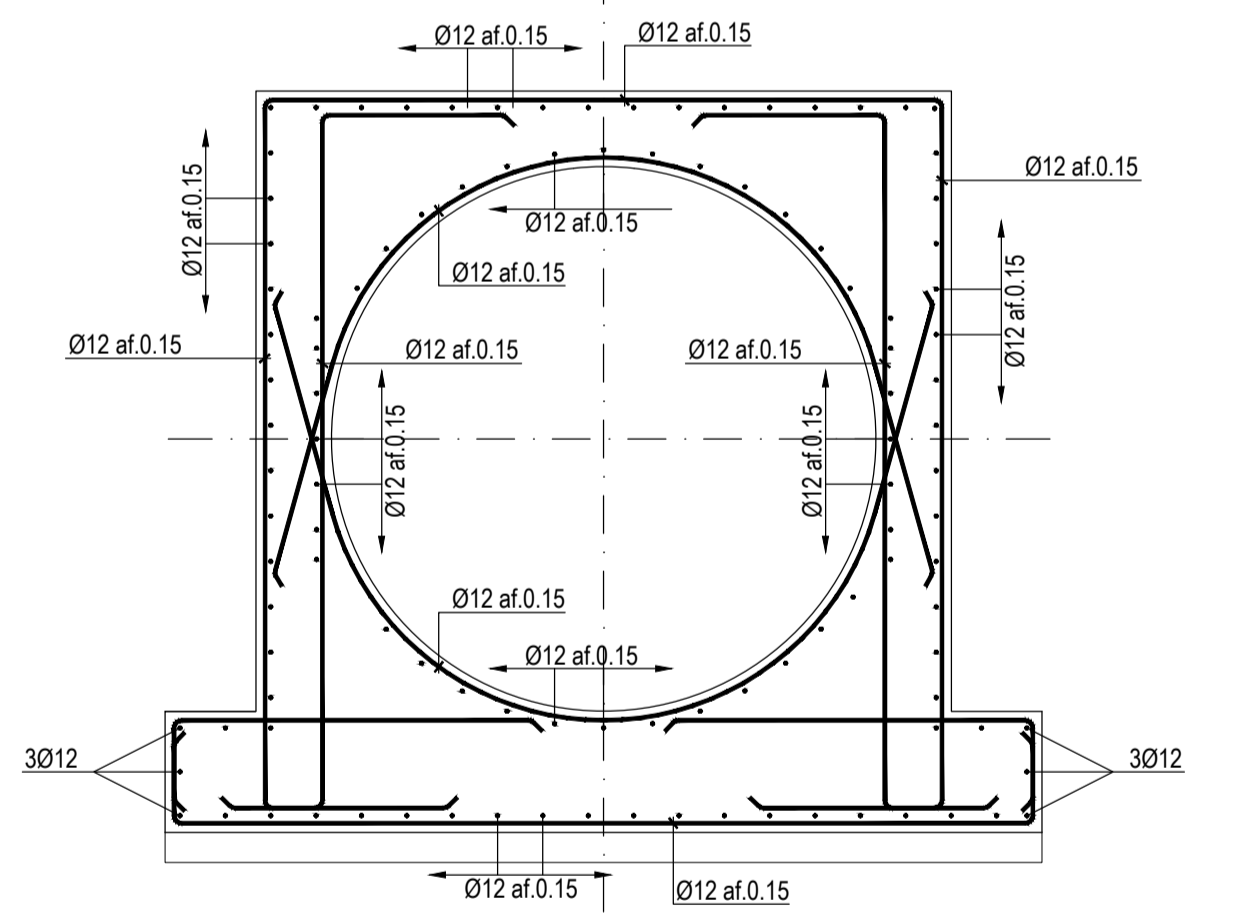
PORMENOR B
Esc. 1:25

VIGA VA1
Esc. 1:25

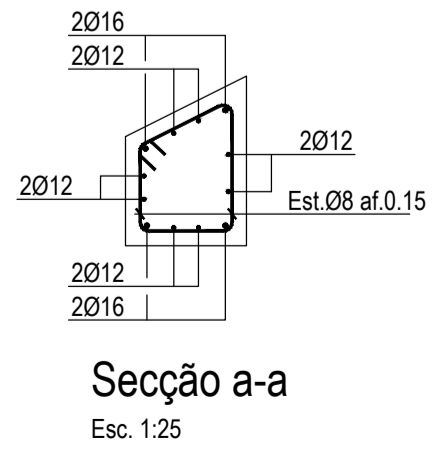
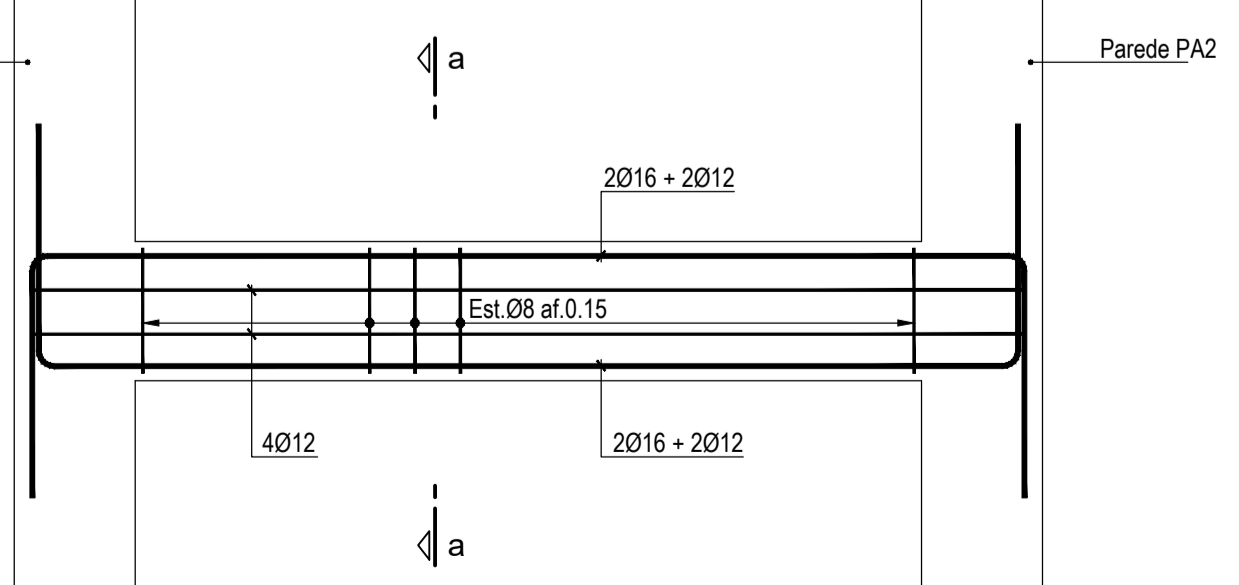
CORTE 3-3
Esc. 1:50



REFORÇO R1
Esc. 1:25



CORTE 10-10
Esc. 1:25



Seção a-a
Esc. 1:25

R01	REVISÃO GERAL		2018/08/31	Oscar Vieira
Revisão	Descrição		Data	Rébrica
PROJETO DE EXECUÇÃO E ESTUDO DE IMPACTE AMBIENTAL DO CIRCUITO HIDRÁULICO DE REGUENGOS DE MONSARAZ E RESPECTIVO BLOCO DE REGA				
Reservatório R1 Obra de saída Betão armado (1/2)				
Projectou	2017/08	Oscar Vieira	Substituído des. nº	ESCALAS: 1:50 ; 1:25 Nº ORDEM: 302.01 FOLHA: 1/2
Desenhou	2017/08	Dina Xavier	Substituído por des. nº	
Verificou	2017/08	Oscar Vieira	Cod : 16113-PE-2.1-02-EST-DES-302.01	
Aprovou	2017/08	Manuel Valadas	Nº EDA: 14C20PE_RegMn_D302_F001aF002_R1ObraSaídaSA_PE_R01_20180831	