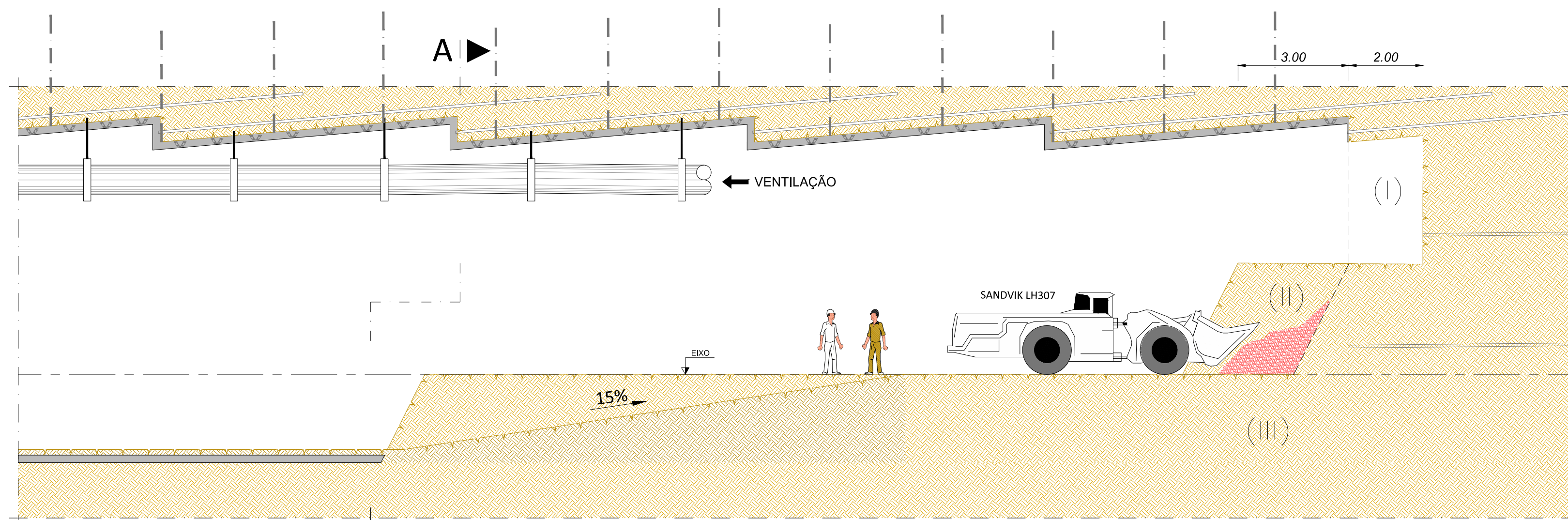
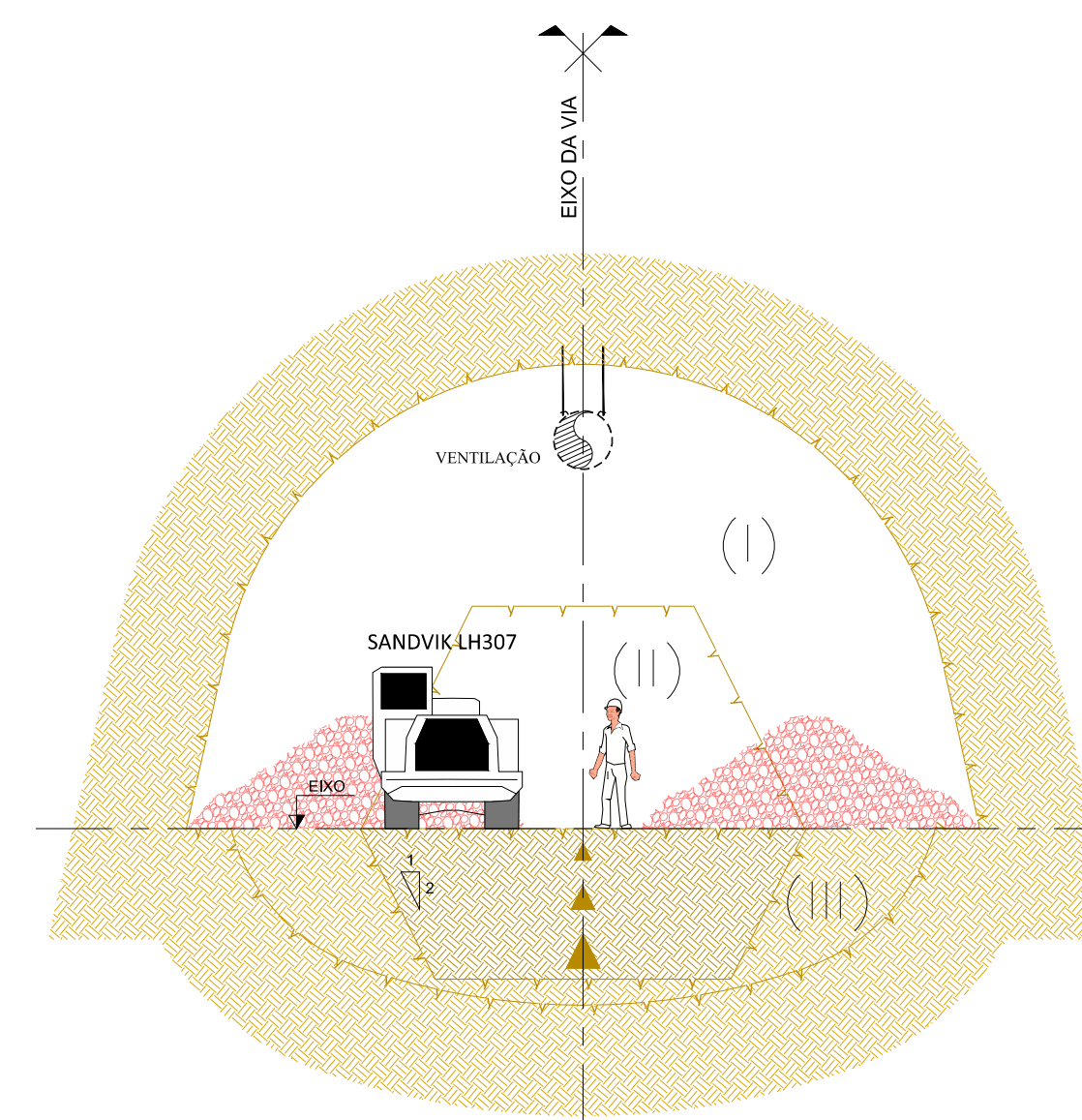


### SECÇÃO TIPO TV-D



#### Fase 3:

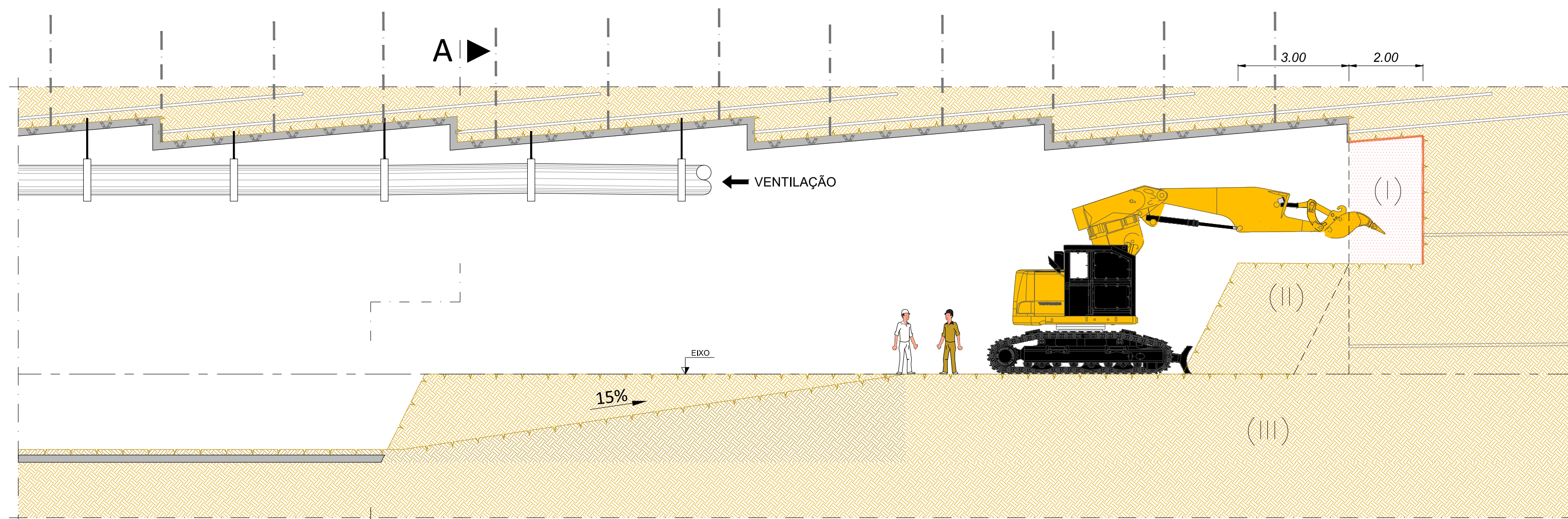
- Remoção dos escombros com pá mineira do tipo SANDVIK LH307.



#### Corte A

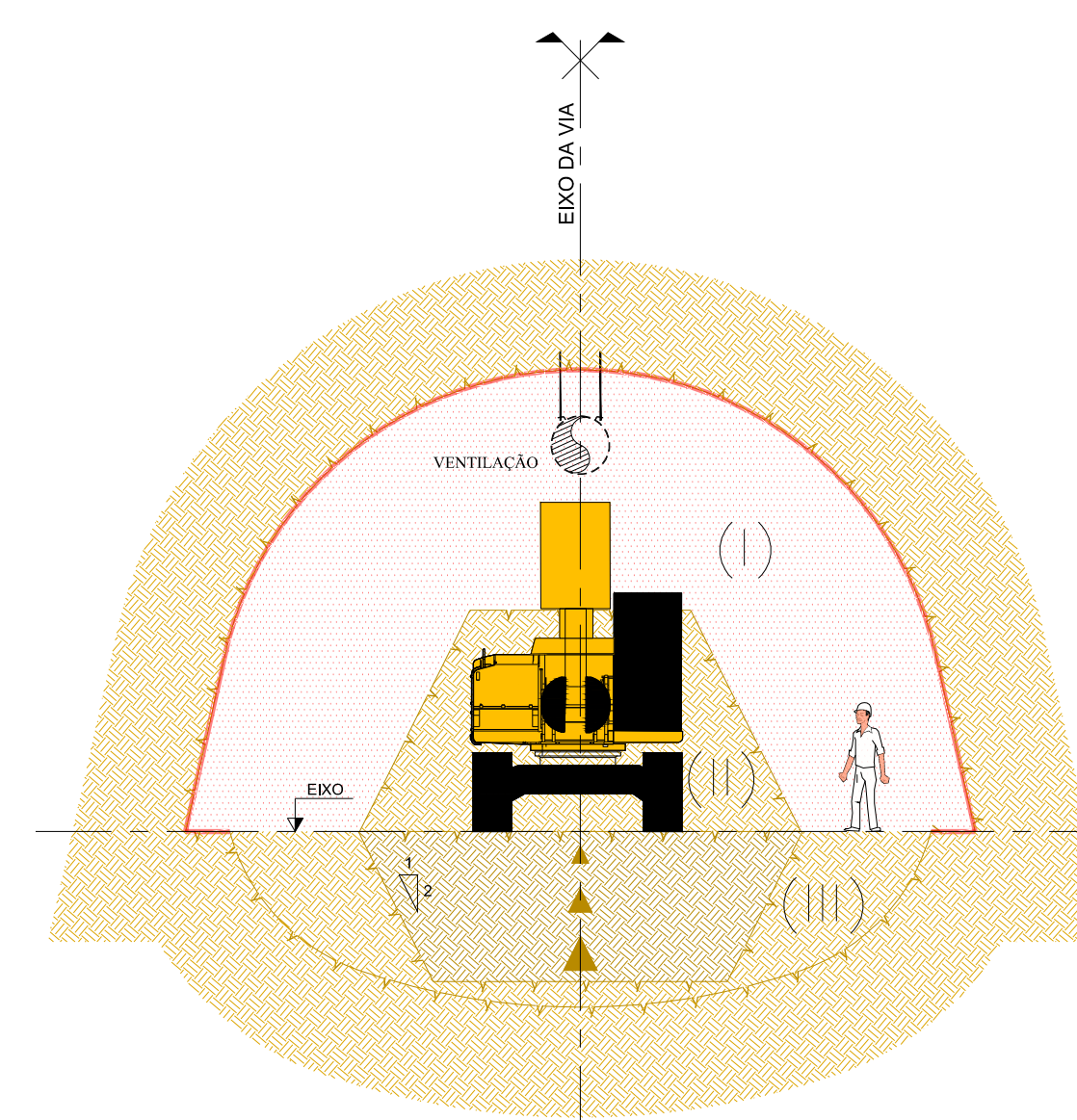
(Escala: 1/100)

### SECÇÃO TIPO TV-D



#### Fase 4:

- Saneamento do terreno.



#### Corte A

(Escala: 1/100)

ALTERAÇÕES		DATA		DES.		VERIF.	
0	EMIÇÃO INICIAL	03/10/2024	TNC	RVR			

Prolongamento da Linha Vermelha S. Sebastião - Alcântara PROJETO DE EXECUÇÃO		
ESTRUTURAS TÚNEL DE VIA METODOLOGIA DE EXECUÇÃO SECÇÃO TIPO: TV-D		
Escalas: Des. n.º 133666 Alter.: Substituído: Nº SAP: Versão: Folha:		

Aprov. RVP Verif. RVR Proj. FAB Des. TNC	05/07/2024 05/07/2024 05/07/2024 05/07/2024	Identificação Empresa Projeção: COBA / JET SJ / JLCM / TALPROJECTO	Escalas: 1/100	Folha: 2 / 8
---	--	---	-------------------	-----------------

Desenho nº LVSSA MSA PE STR TUN T81 DW 087907 0		Alter.: 0
---	--	-----------

Desenho elaborado/adaptado sobre as bases editáveis do Programa Preliminar do Prolongamento da Linha Vermelha entre S. Sebastião e Alcântara, do Metropolitano de Lisboa, E.P.E.