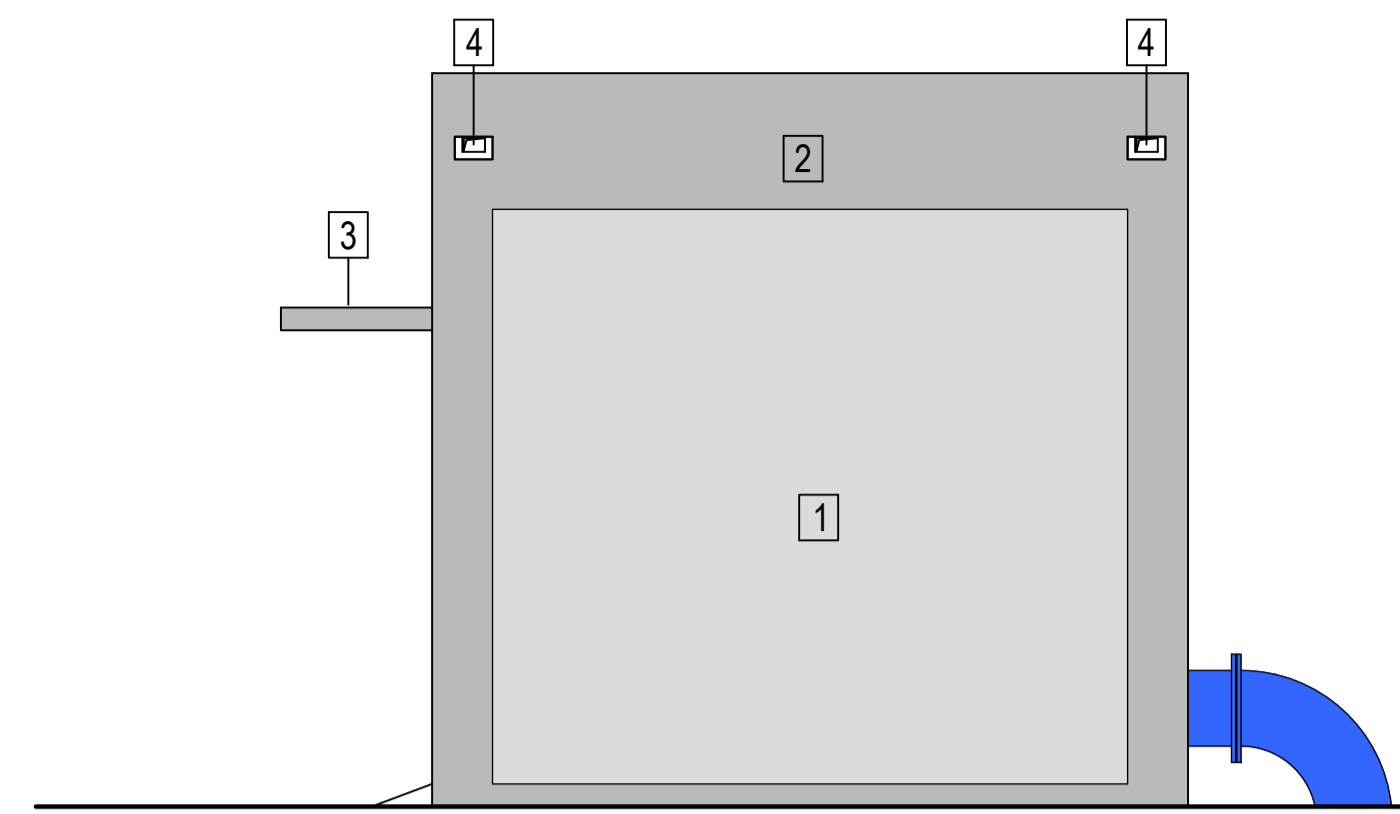
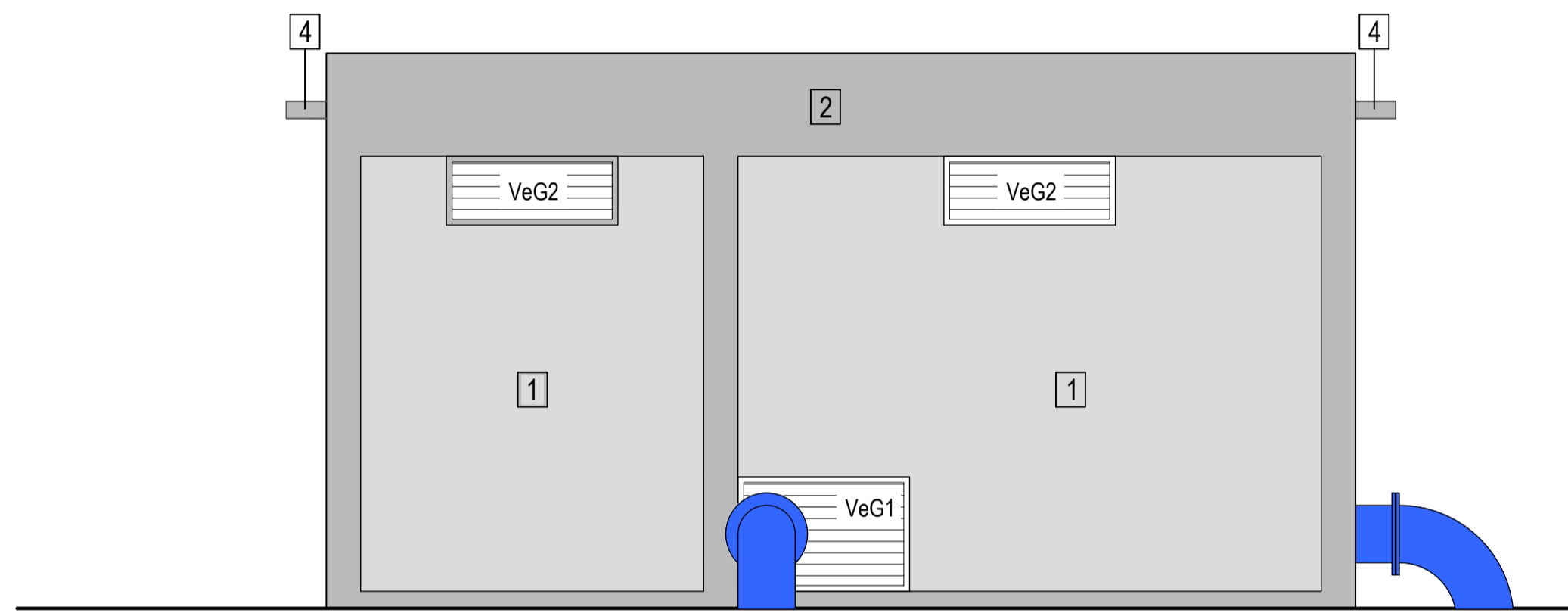


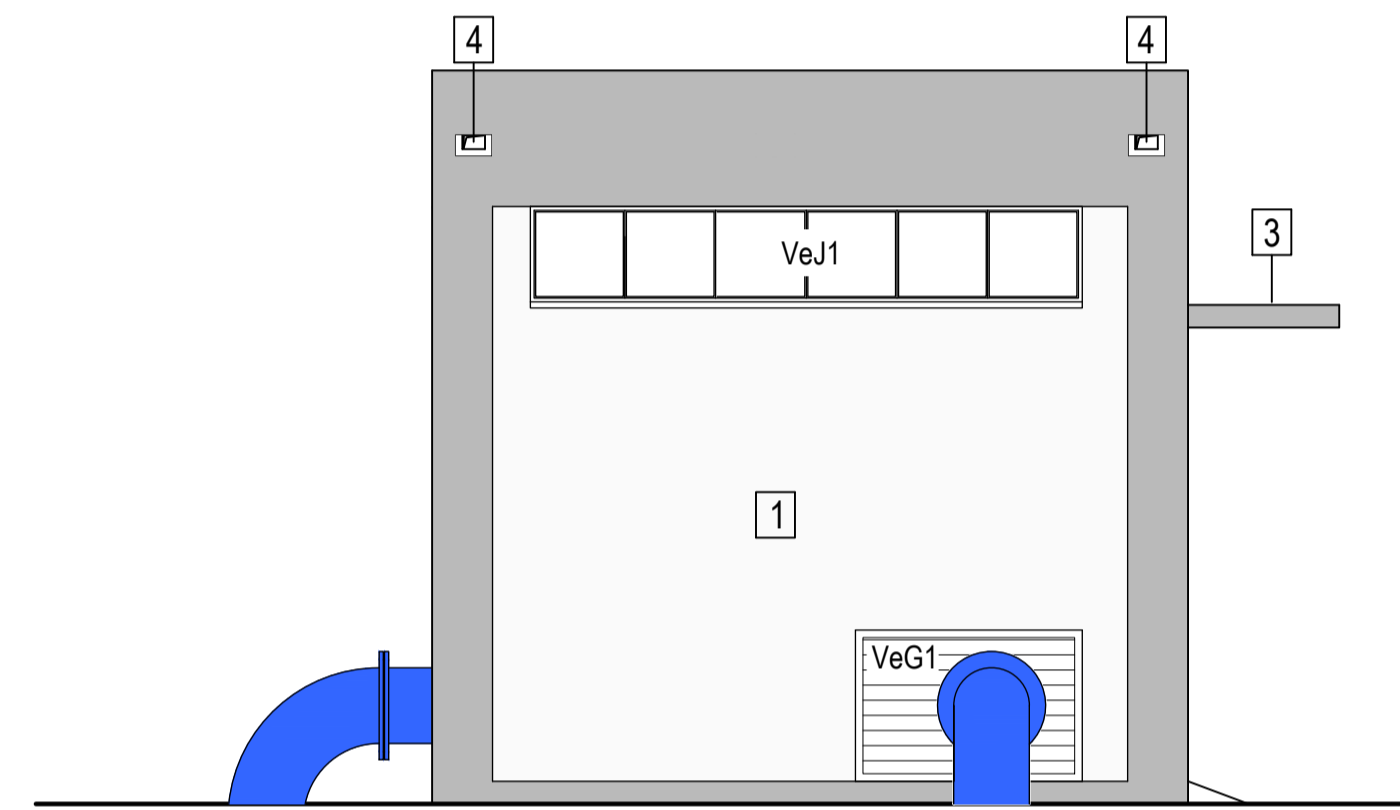
ALÇADO PRINCIPAL



ALÇADO LATERAL DIREITO



ALÇADO POSTERIOR



ALÇADO LATERAL ESQUERDO

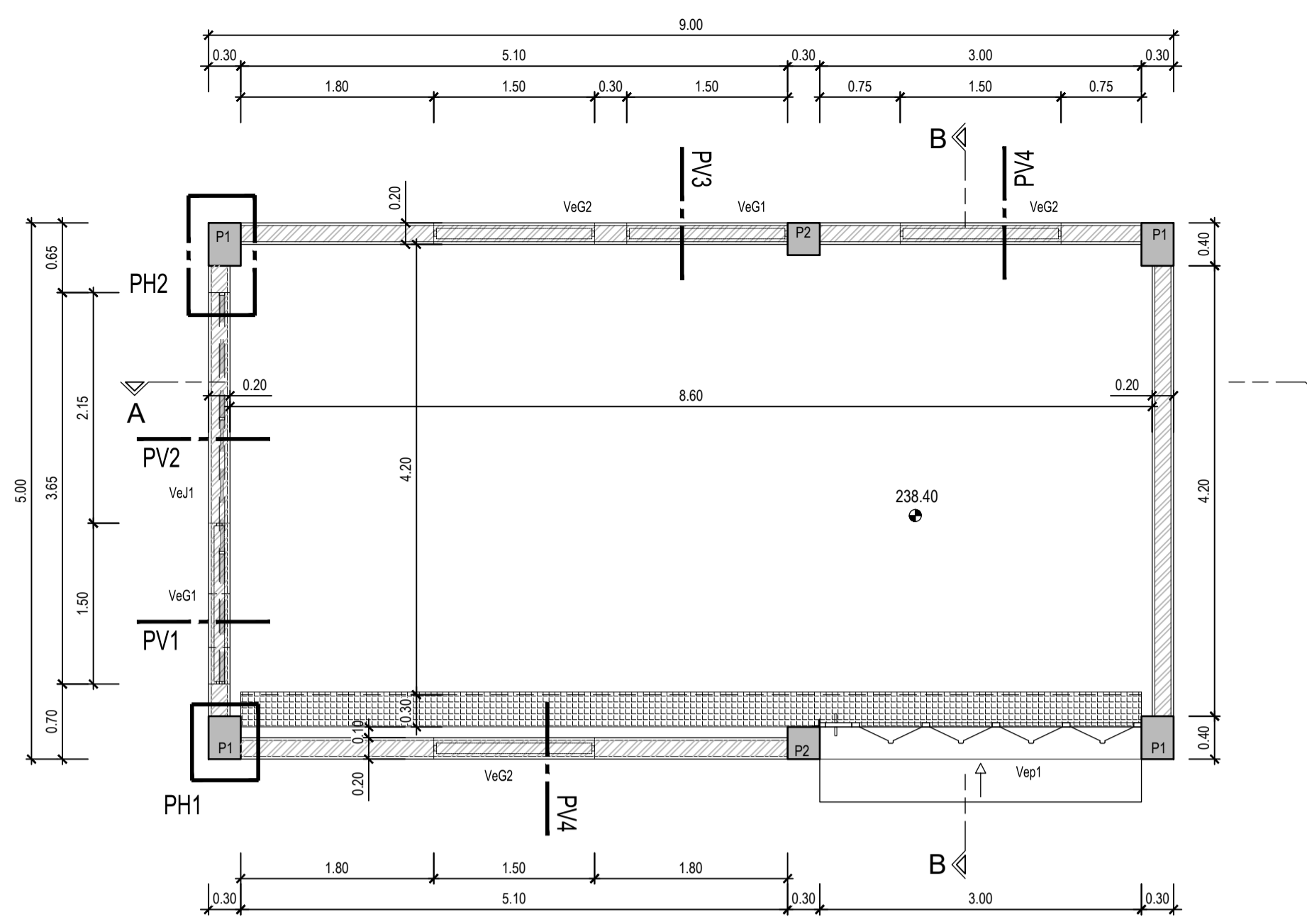
DESIGNAÇÃO	Vep1	VeJ1	VeG1	VeG2
TIPO	PORTA DE FOLE MANUAL	6 FOLHAS FIXAS	1 GRELHA FIXA	1 GRELHA FIXA
QUANTIDADE	01	01	02	03
MATERIAL	LIZT	caixilharia de alumínio termolacado, cor cinza RAL7011, tipo "hidro", sistema B65	caixilharia de alumínio termolacado, cor cinza RAL7011, tipo "hidro", sistema B65	caixilharia de alumínio termolacado, cor cinza RAL7011, tipo "hidro", sistema B65
ACABAMENTO	Painel em chapa galvanizada (esp. 1.5mm). Pintura a tinta de esmalte cor cinza atrate mate	Vidro simples laminado incolor # 4mm	Grelha fixa de alumínio anodizado + rede mosquiteira de malha quadrada em aço inoxidável	Grelha fixa de alumínio anodizado + rede mosquiteira de malha quadrada em aço inoxidável
OBSERVAÇÕES	Executado de acordo c/ as especificações do fabricante e acessórios do sistema	conforme especificações do fabricante e acessórios do sistema	conforme especificações do fabricante e acessórios do sistema	conforme especificações do fabricante e acessórios do sistema

Revisão	Designação	Desenhou	Aprovou	Data
PROJETO DE EXECUÇÃO				
Projecto	S. Azevedo	Desenhou	Aprovou	Data
	Marganda Barrão	Cecília Passos	Sofia Azevedo	Janeiro 2023
Código do Ficheiro:	Contrato:		Escalas:	
C871-REG-PE-026 a 029-R1	C871			1:50

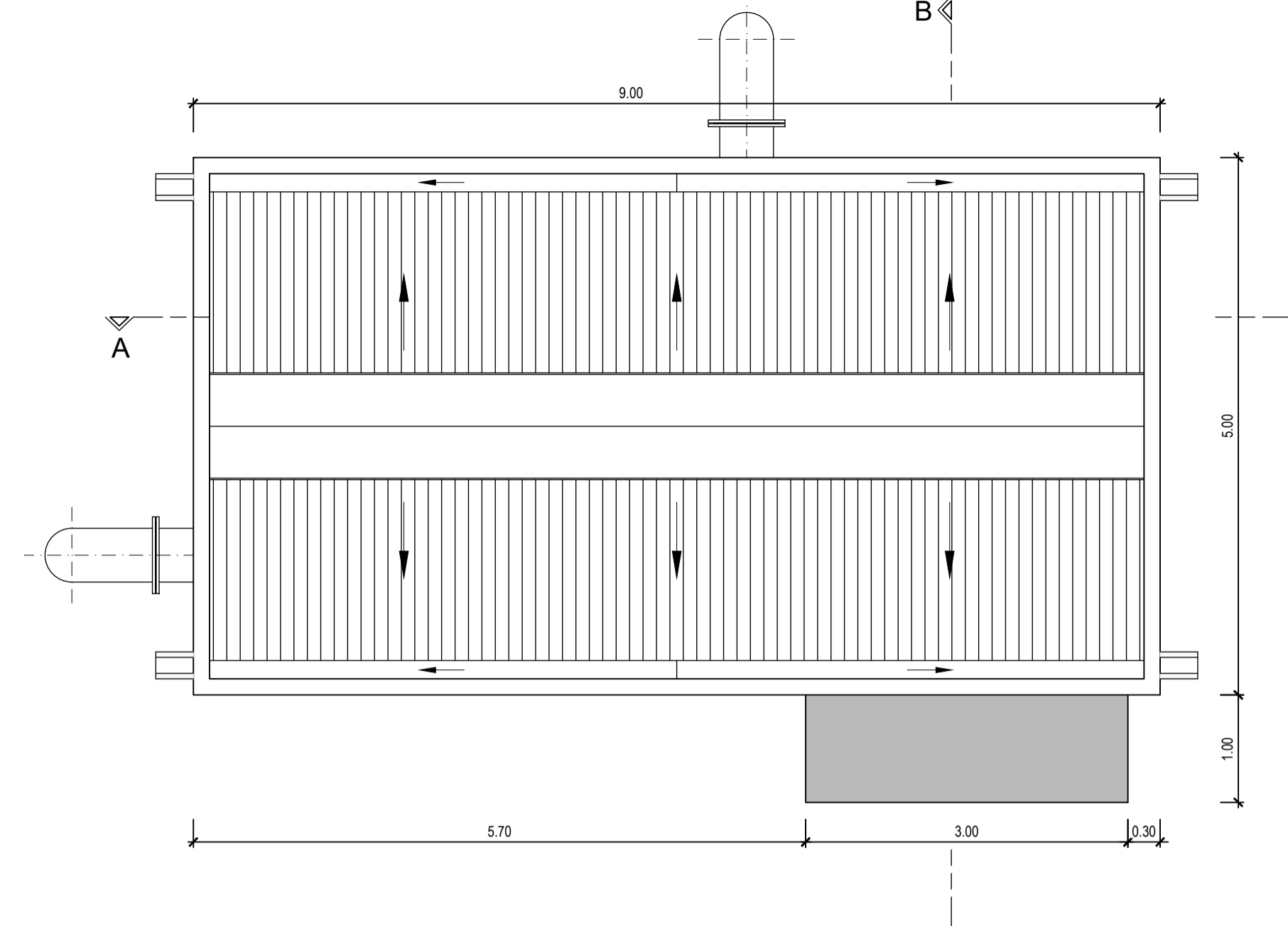
DGADR DIREÇÃO-GERAL DE AGRICULTURA E DESENVOLVIMENTO RURAL	
PROJETO DE EXECUÇÃO DE INFRAESTRUTURAS DE REGADIO DO APROVEITAMENTO HIDROAGRÍCOLA DO CRATO	
REDE DE REGA. BLOCO DO CRATO EDIFÍCIO DA ESTAÇÃO DE FILTRAÇÃO ALÇADOS E MAPA DE VÃOS	



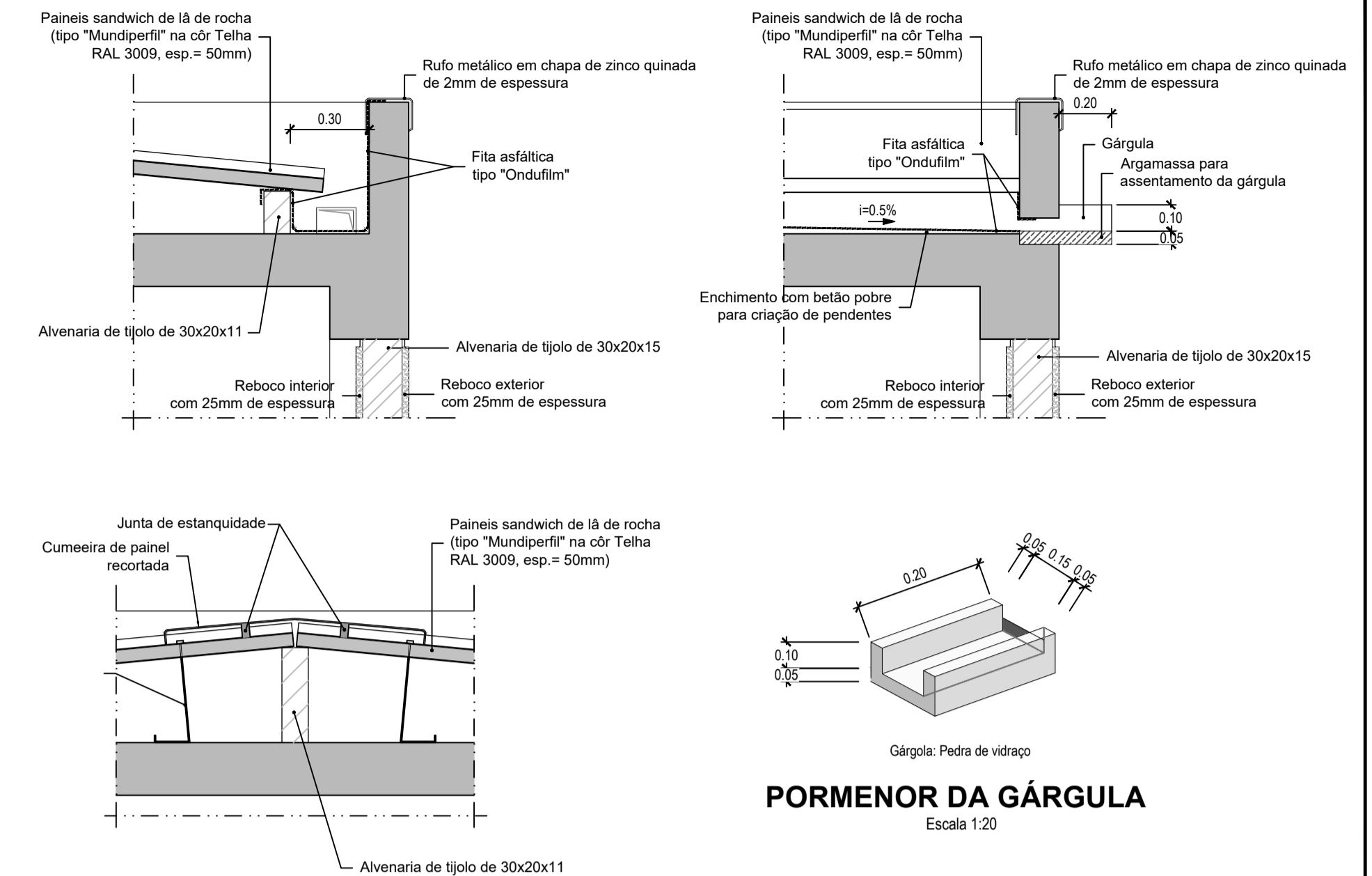
Desenho n.º **026** Revisão **0**



PLANTA DO PISO TÉRREO
Escala 1:50

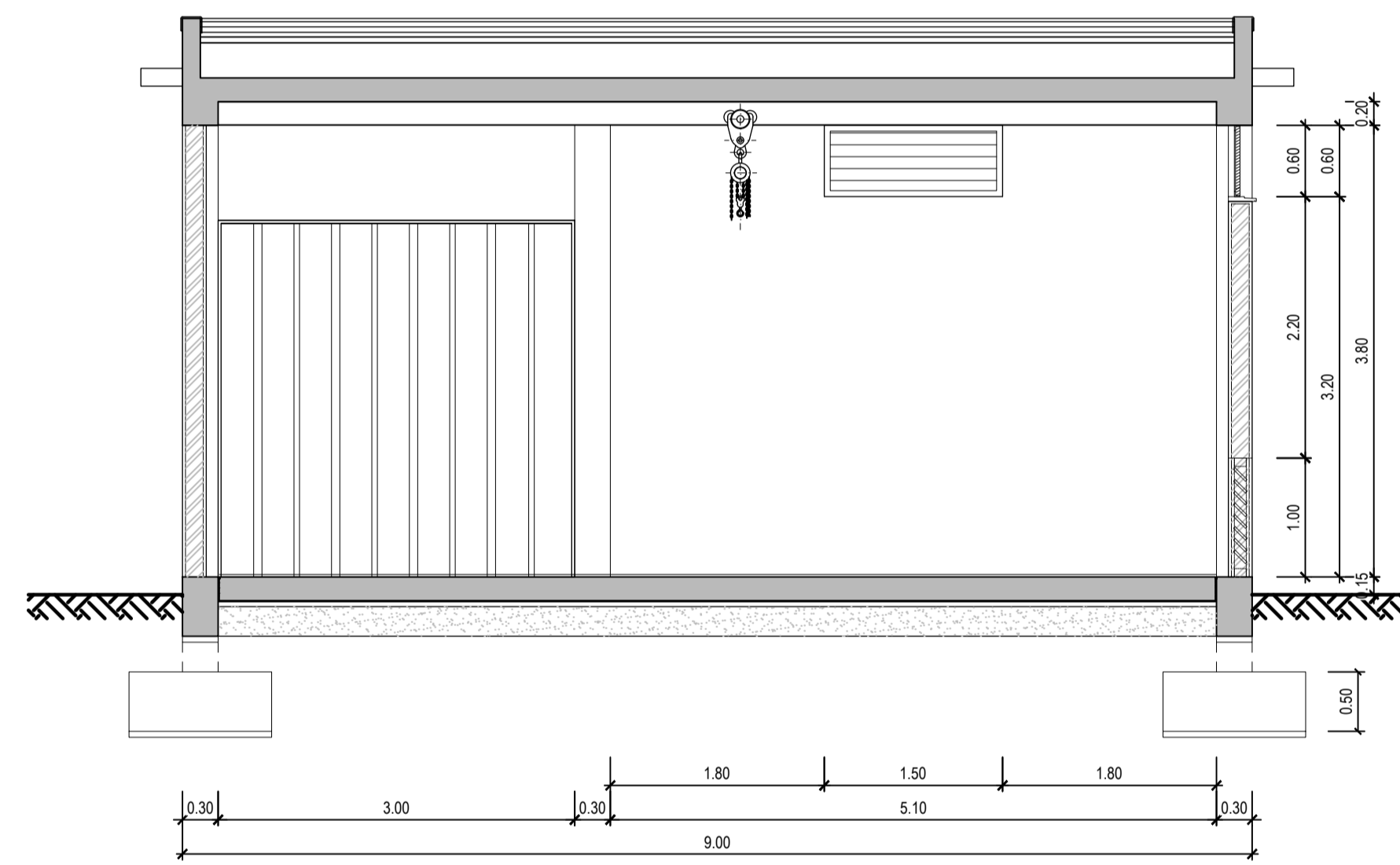


PLANTA DE COBERTURA
Escala 1:50

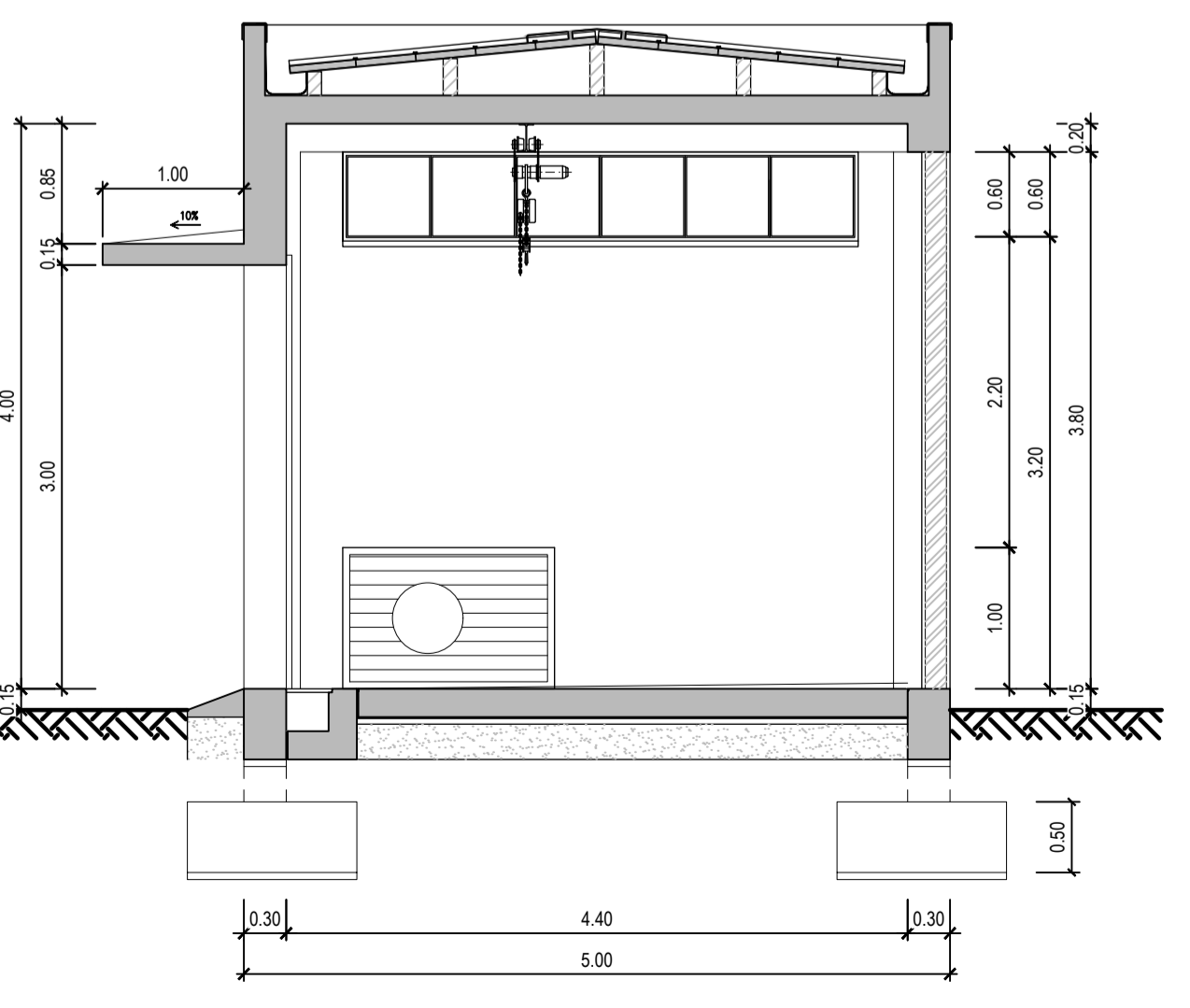


PORMENOR DA COBERTURA
Escala 1:20

PORMENOR DA GÁRGULA
Escala 1:20



CORTE A-A
Escala 1:50



CORTE B-B
Escala 1:50

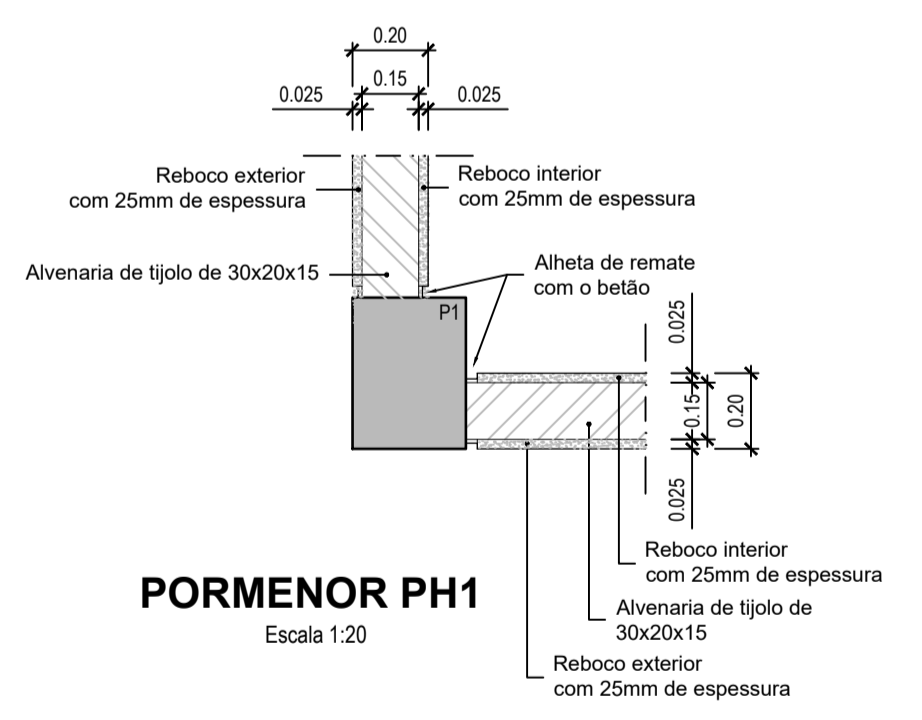
ACABAMENTOS EXTERIORES:

- 1 - Reboco hidrófilo exterior, pintado a tinta texturada, cor Branco-RAL 9010 ou equivalente
- 2 - Betão descofrado pintado com produto de impermeabilização de fachadas tipo " Sikagard 700 S"
- 3 - Betão descofrado em contacto com água pintado com produto de impermeabilização tipo " Icosit k101"
- 4 - Gárgula de pedra de vidroço amaciado esp. 25 mm

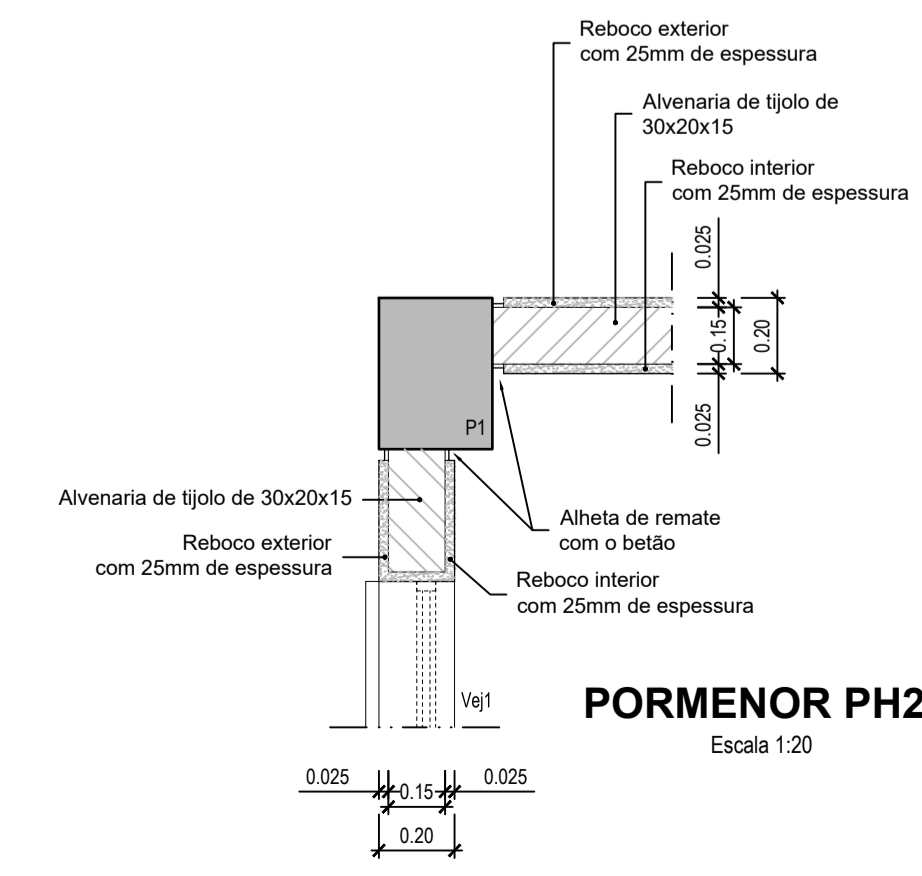
ACABAMENTOS INTERIORES

PAVIMENTO:
- Betonilha de regularização

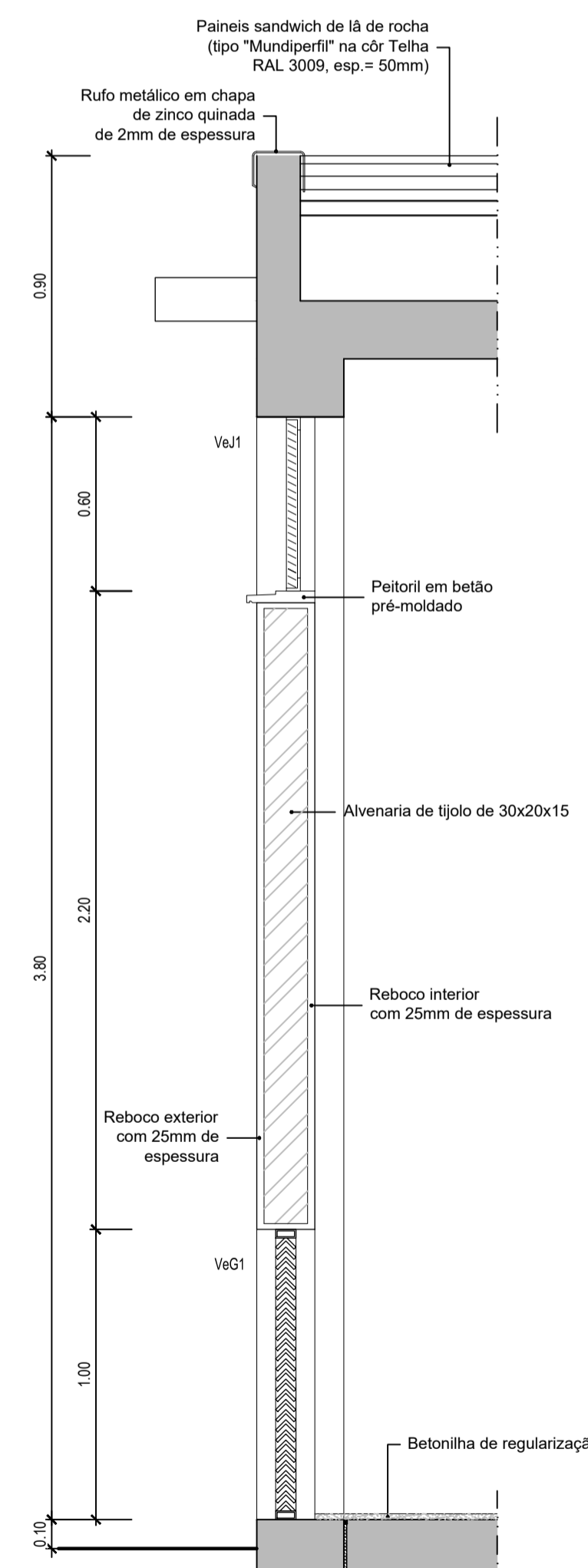
PAREDES:
- Pintura a tinta plástica cor branca RAL 9010 sobre reboco roscone fino



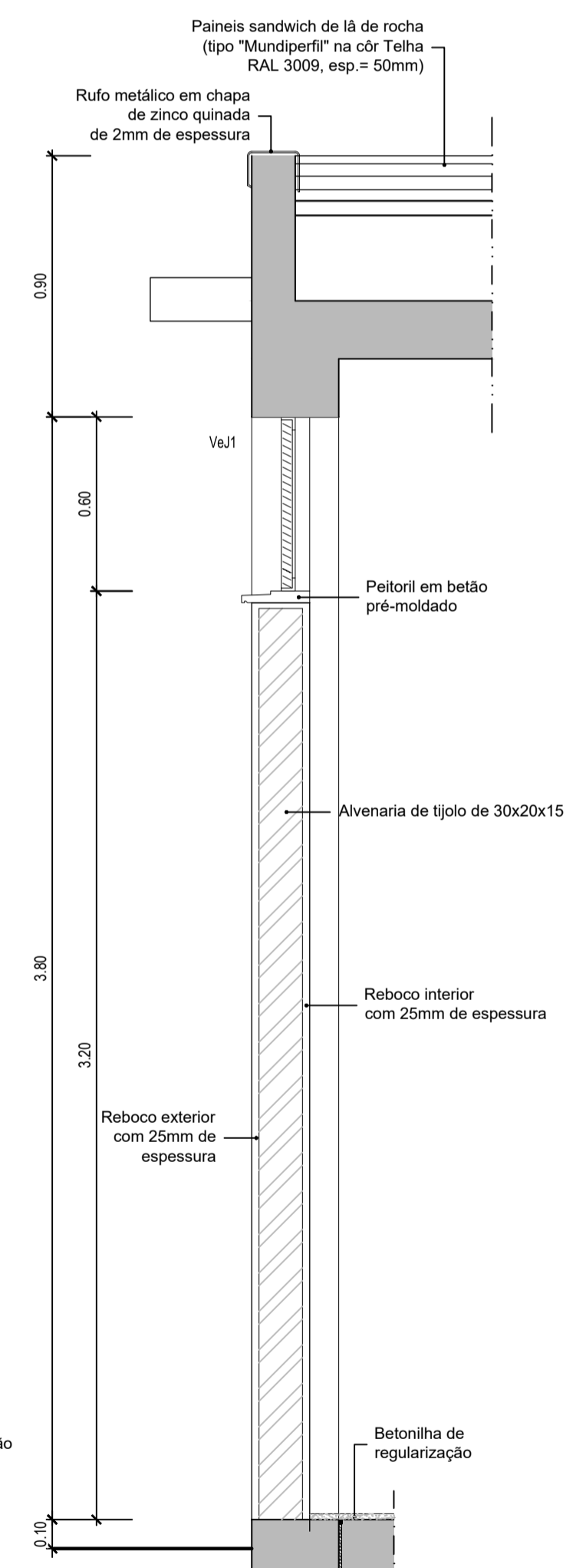
PORMENOR PH1
Escala 1:20



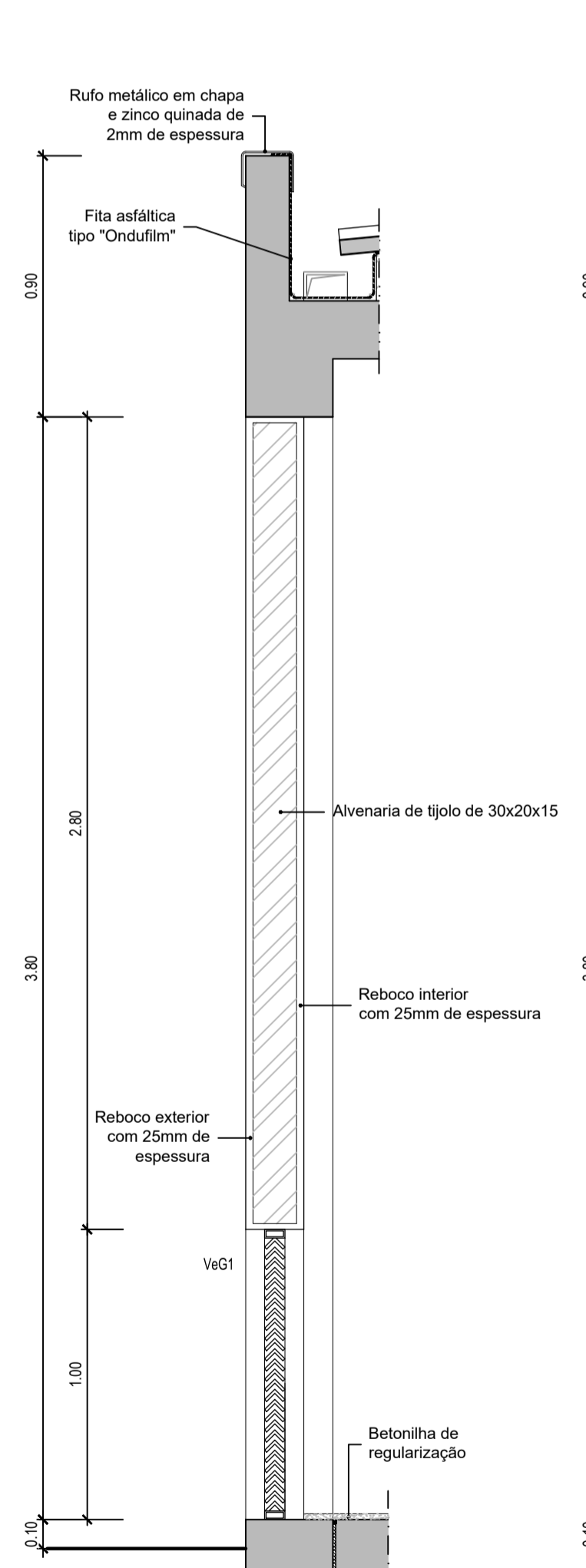
PORMENOR PH2
Escala 1:20



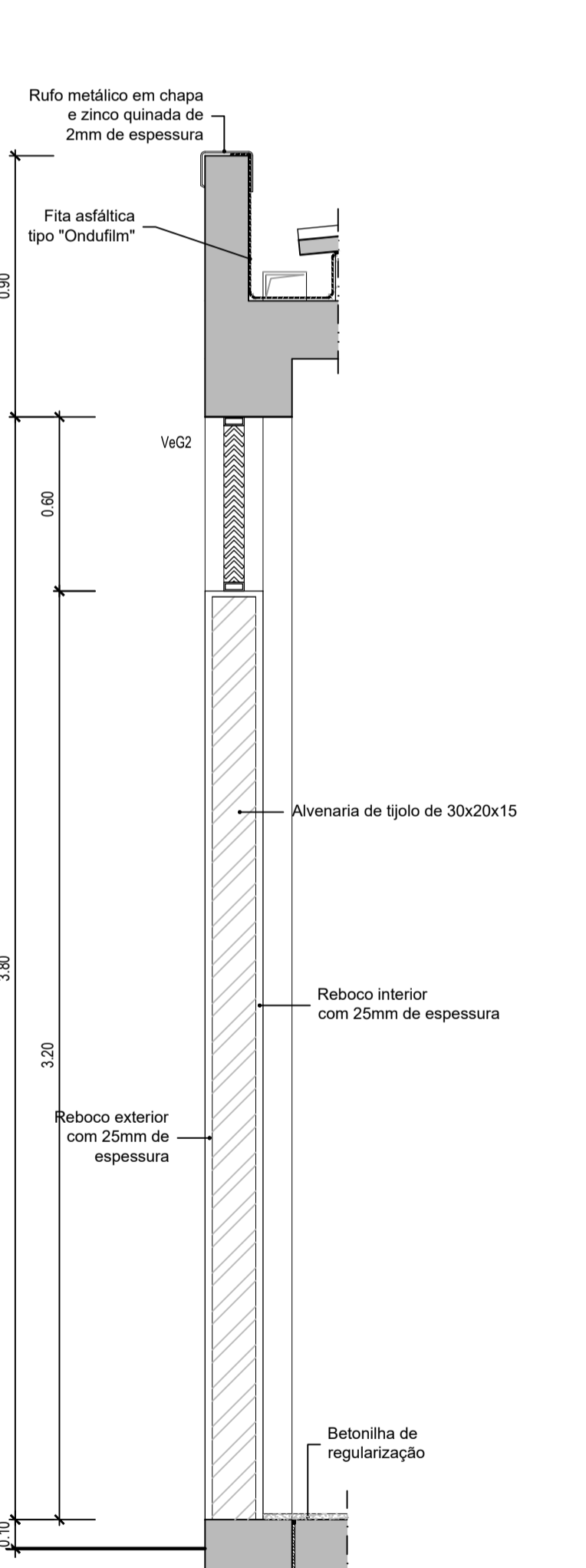
PORMENOR PV1
Escala 1:20



PORMENOR PV2
Escala 1:20



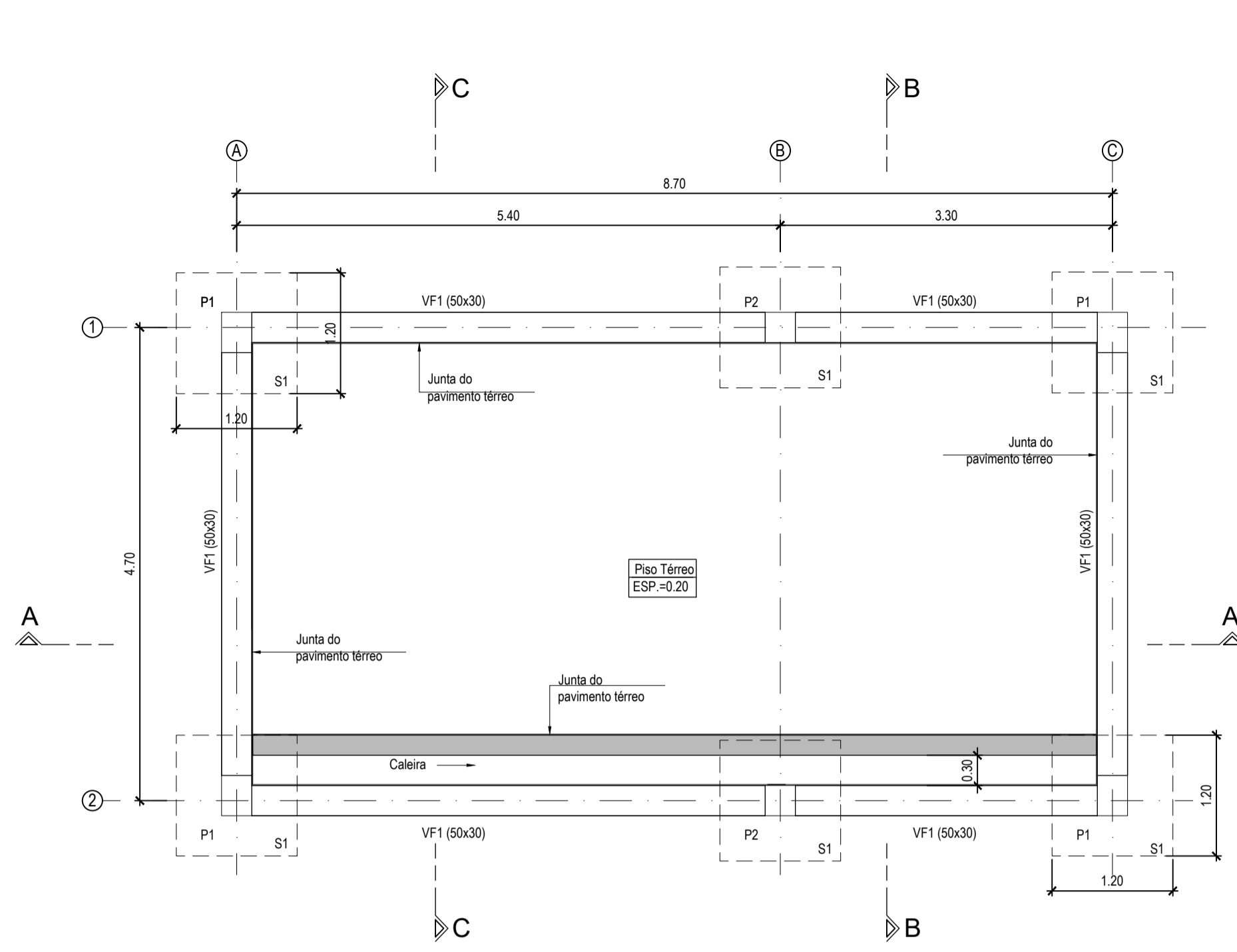
PORMENOR PV3
Escala 1:20



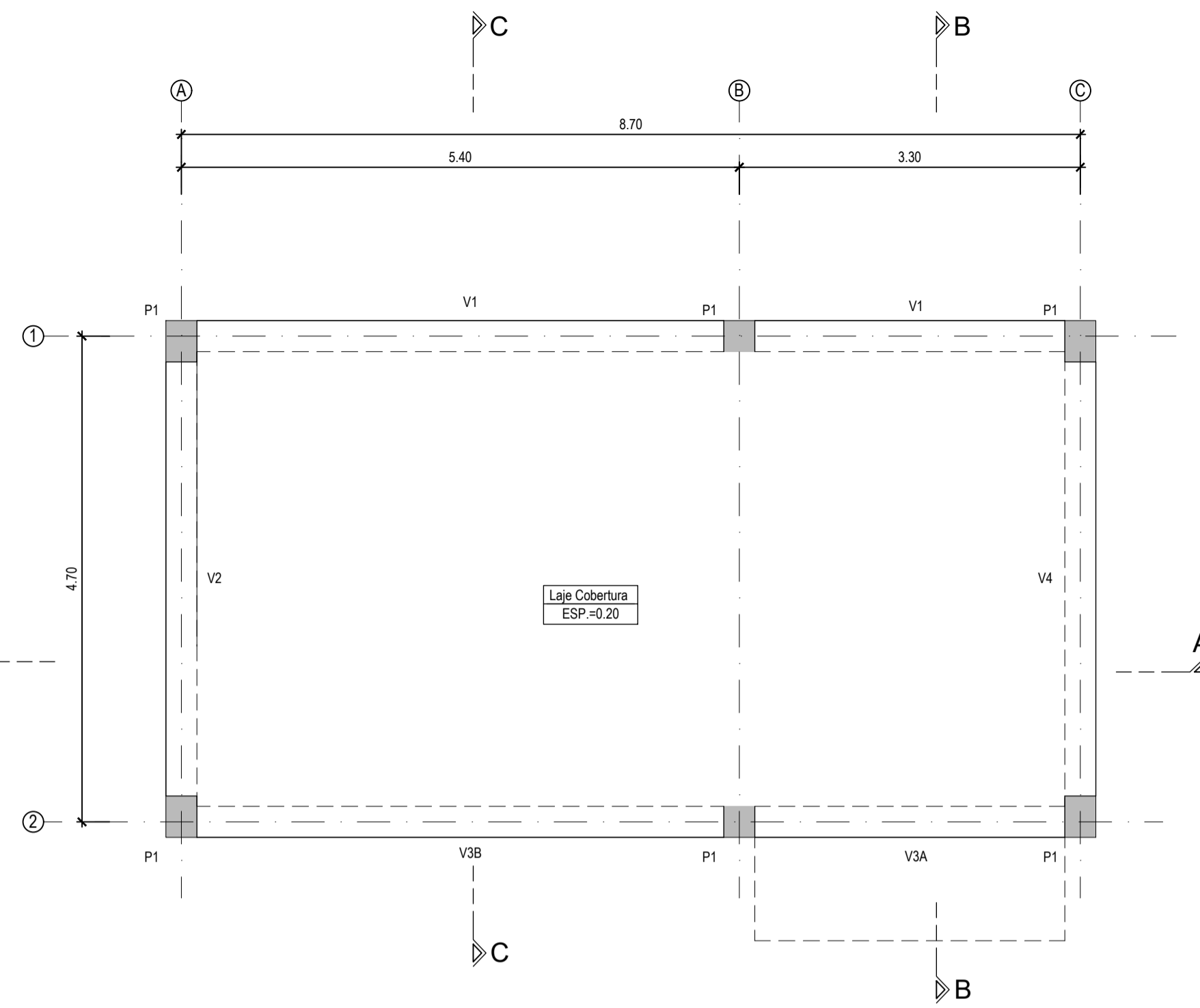
PORMENOR PV4
Escala 1:20

Revisão	Designação	Desenhou	Aprovou	Data
PROJETO DE EXECUÇÃO				
Projecto	S. Azevedo	Desenho	Cecília Passos	Aprova
Projecto	Margárida Barrão	Desenho	Sofia Azevedo	Data
Código do Ficheiro	C871-REG-PE-026 a 029-R1		Contrato	C871
		Escala	1:20	1:50
DGADR DIREÇÃO-GERAL DE AGRICULTURA E DESENVOLVIMENTO RURAL				
PROJETO DE EXECUÇÃO DE INFRAESTRUTURAS DE REGADIO DO APROVEITAMENTO HIDROAGRÍCOLA DO CRATO				
REDE DE REGA. BLOCO DO CRATO EDIFÍCIO DA ESTAÇÃO DE FILTRAÇÃO PLANTAS CORTES E PORMENORES				
Desenho n.º	027			Revisão
	0			

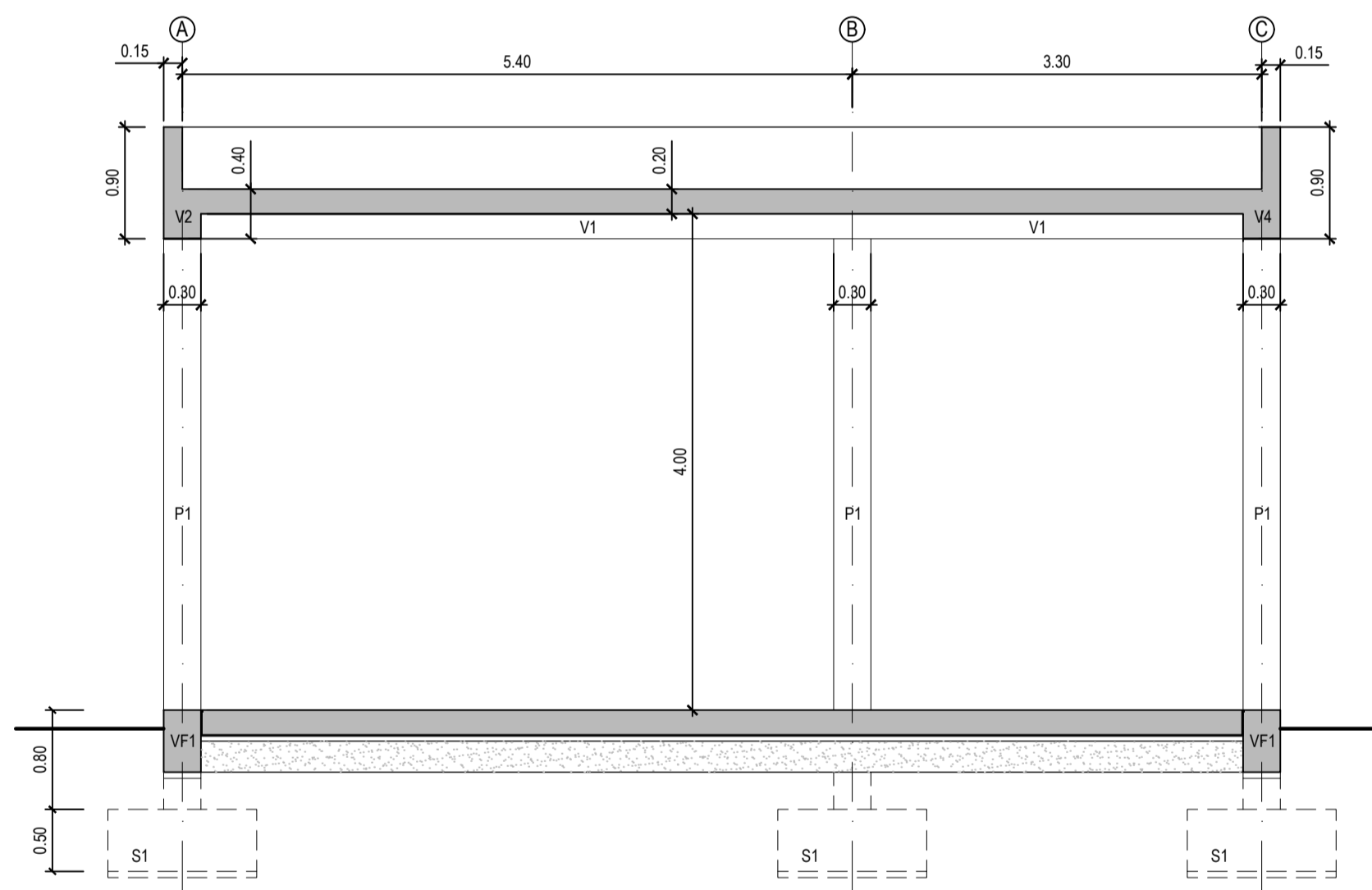




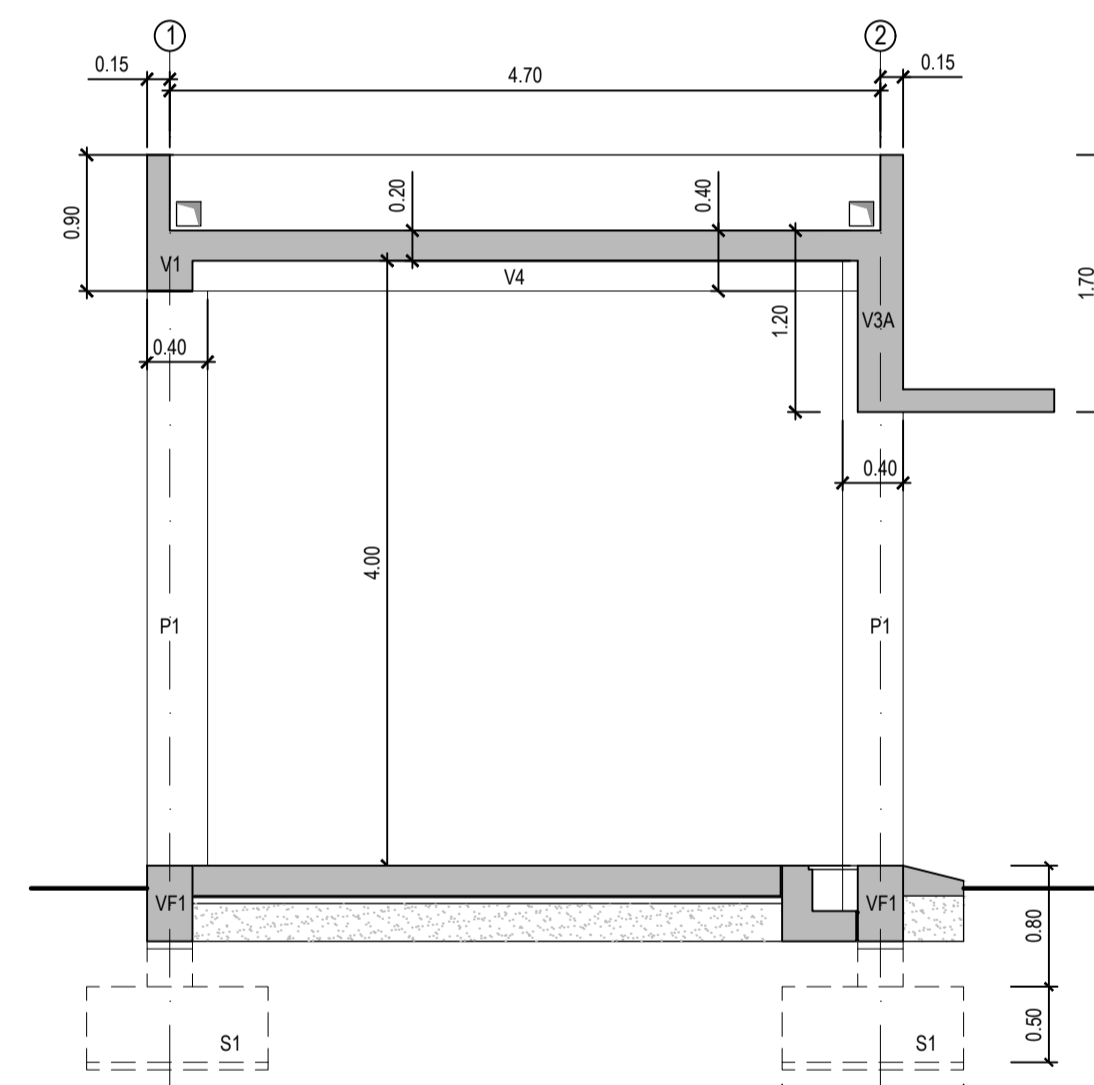
PLANTA DE FUNDAÇÕES
Escala 1:50



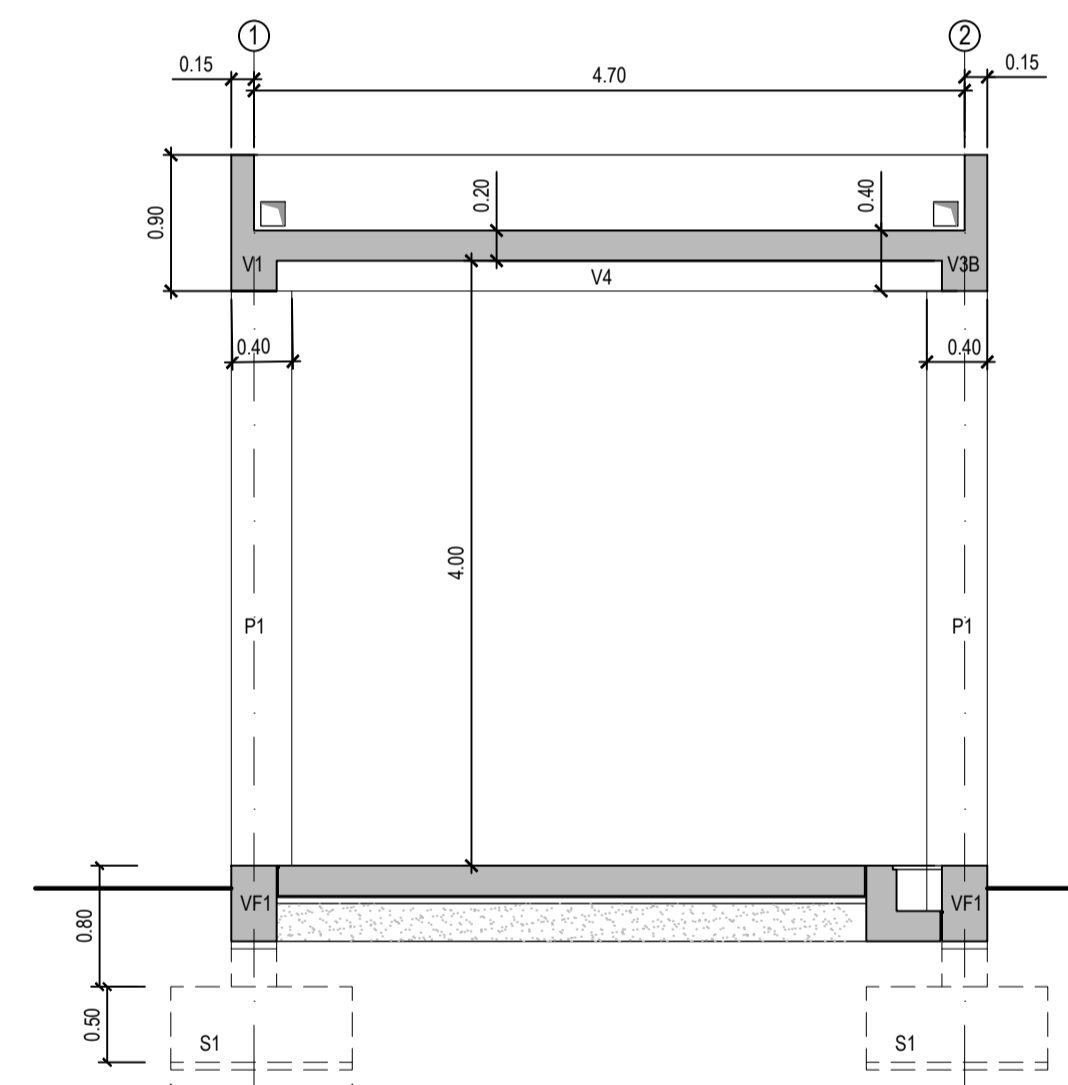
PLANTA DA LAJE DE COBERTURA
Escala 1:50



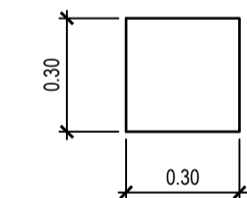
CORTE A-A
Escala 1:50



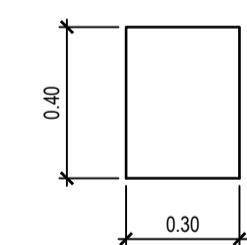
CORTE B-B
Escala 1:50



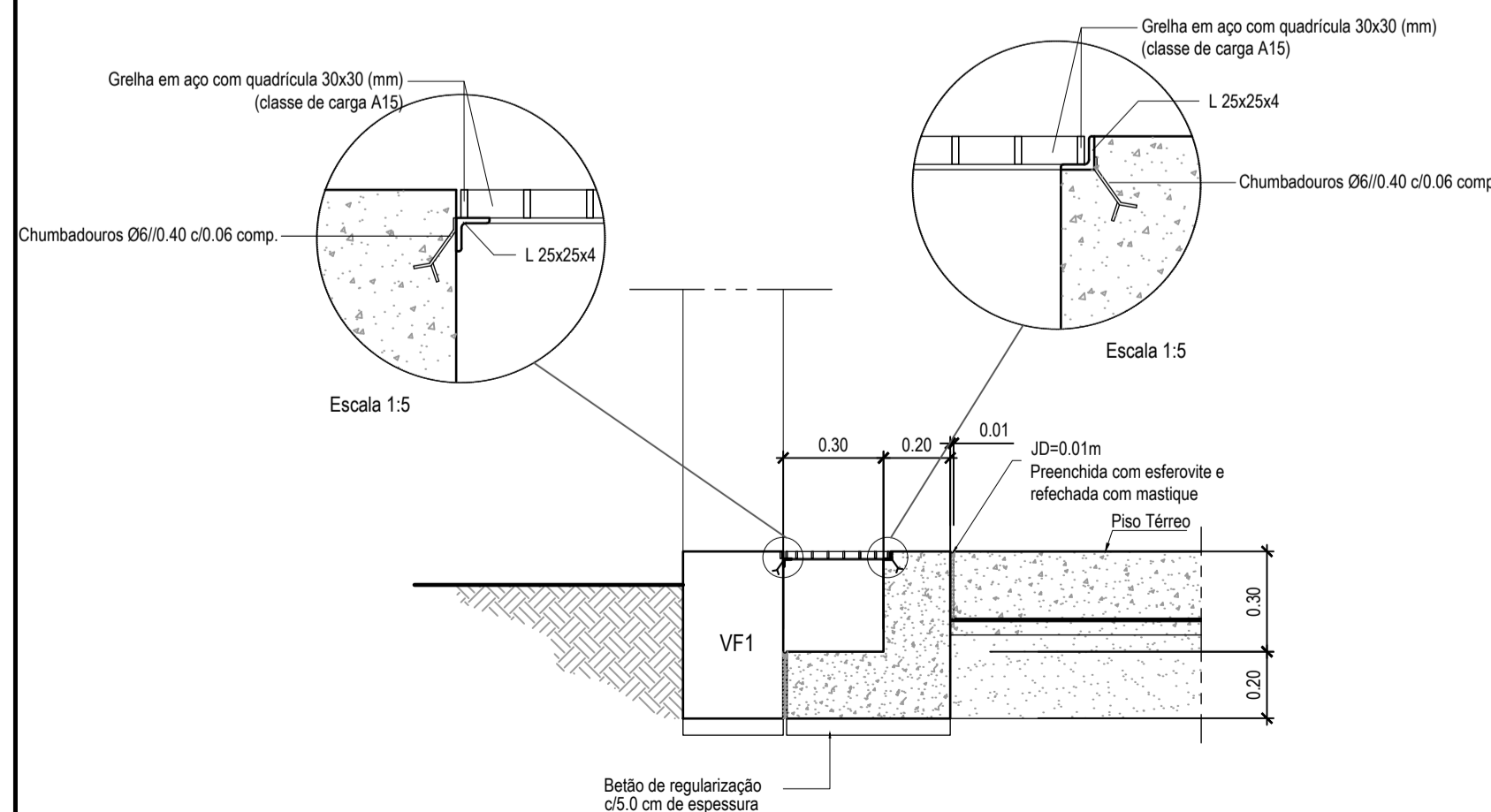
CORTE C-C
Escala 1:50



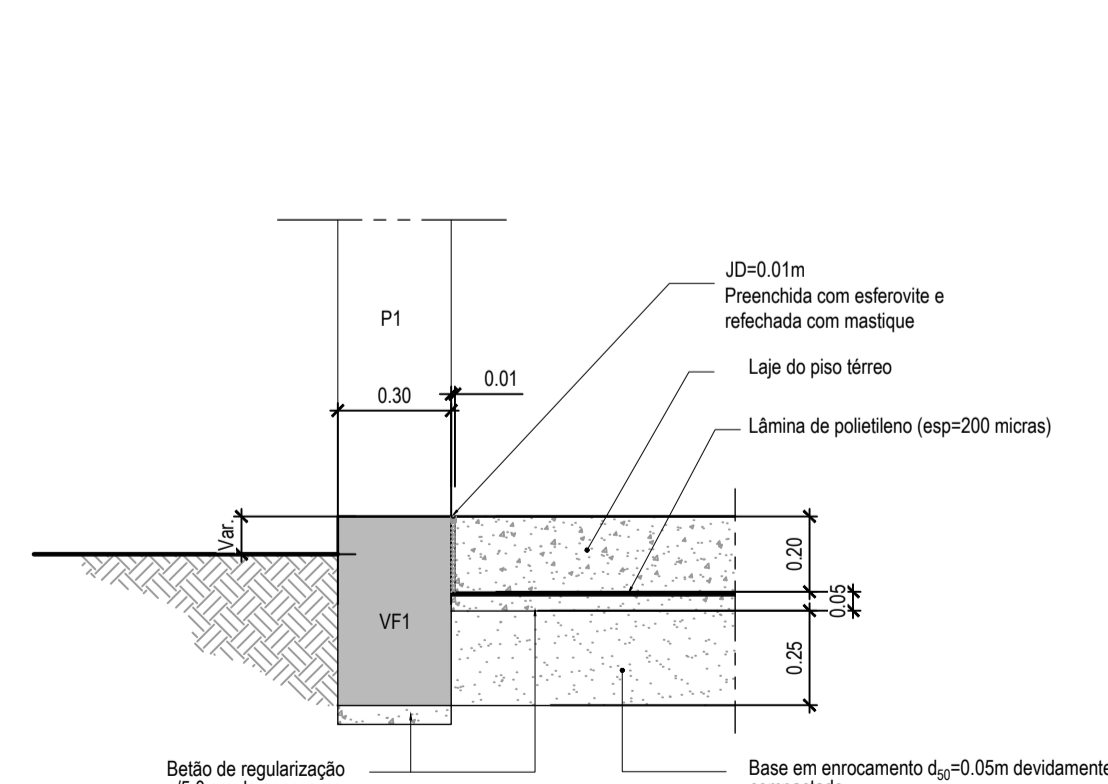
PILAR P2
Escala 1:20



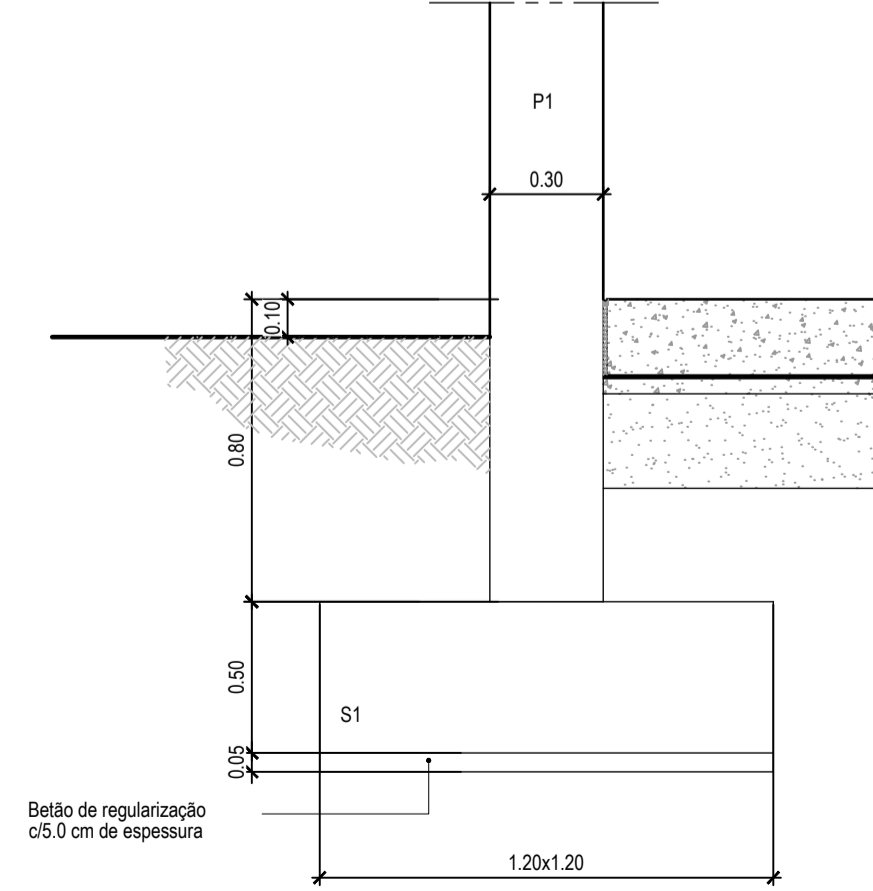
PILAR P1
Escala 1:20



PORMENOR DA CALEIRA DE PAVIMENTO
Escala 1:20



PAVIMENTO TÉRREO - SECÇÃO TIPO
Escala 1:20



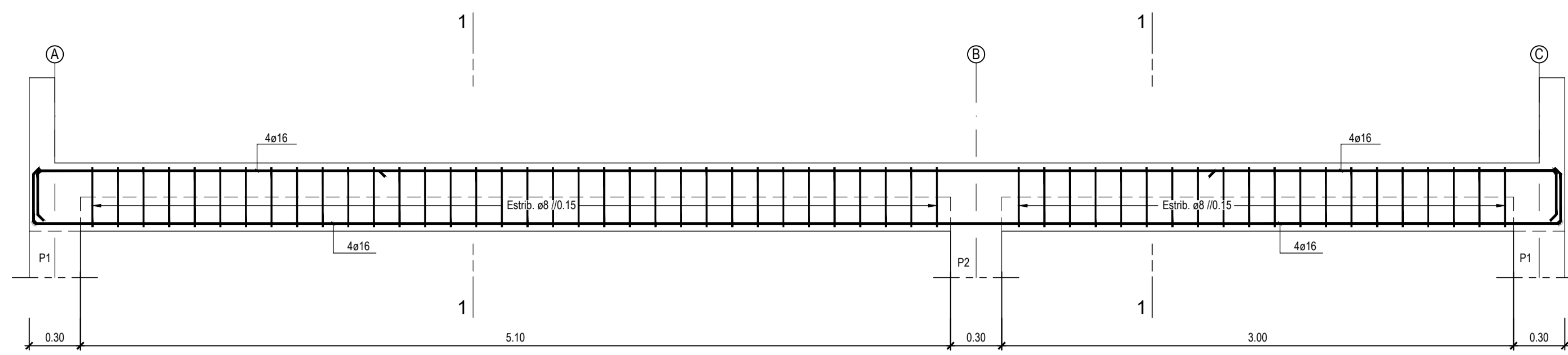
SAPATA S1
Escala 1:20

Revisão	Designação	Desenhou	Aprovou	Data			
PROJETO DE EXECUÇÃO							
Projecto	J. Vargas	Desenhou	Cecília Passos	Aprovou	Sotha Azevedo	Data	Janeiro 2023
Código do Ficheiro:	C871-REG-PE-026 a 029-R1		Contrato:	C871		Escala:	1:20 1:50

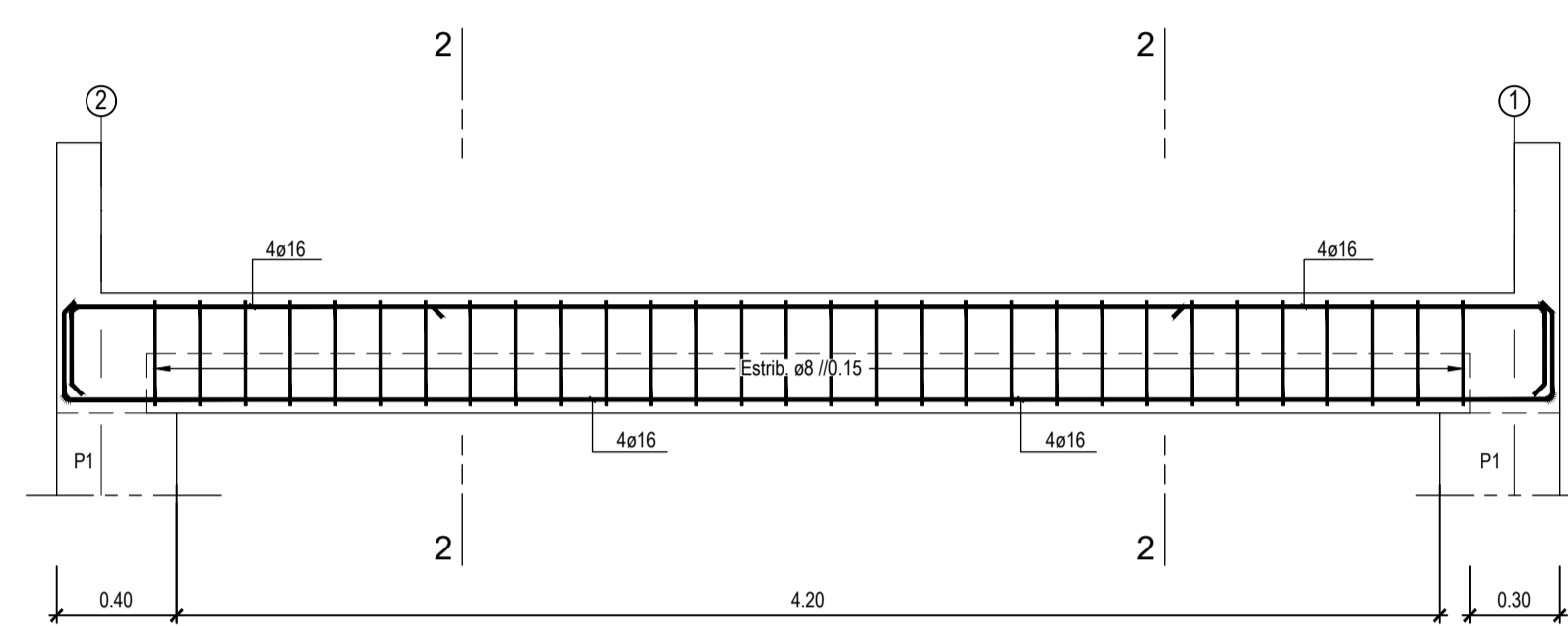
DGADR DIREÇÃO-GERAL DE AGRICULTURA E DESENVOLVIMENTO RURAL	
PROJETO DE EXECUÇÃO DE INFRAESTRUTURAS DE REGADIO DO APROVEITAMENTO HIDROAGRÍCOLA DO CRATO	
REDE DE REGA. BLOCO DO CRATO EDIFÍCIO DA ESTAÇÃO DE FILTRAÇÃO DEFINIÇÃO DE FORMAS, PLANTAS, CORTES E PORMENORES	

Campo d'Água
Engenharia e Gestão, Lda.

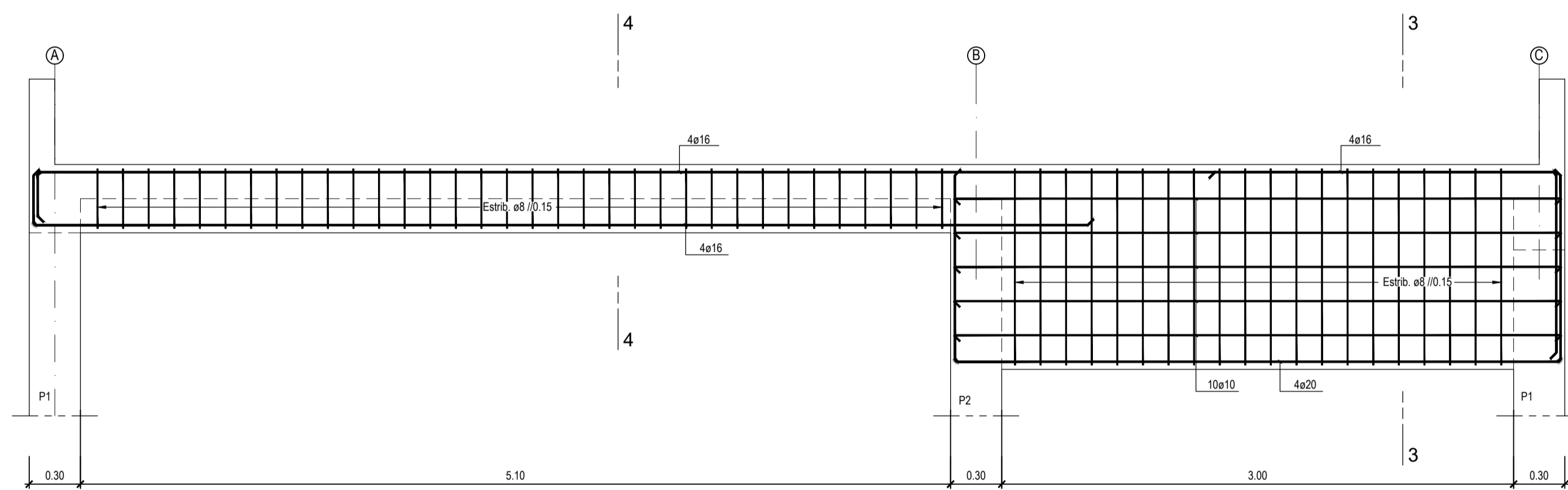
Desenho n.º **028** Revisão **0**



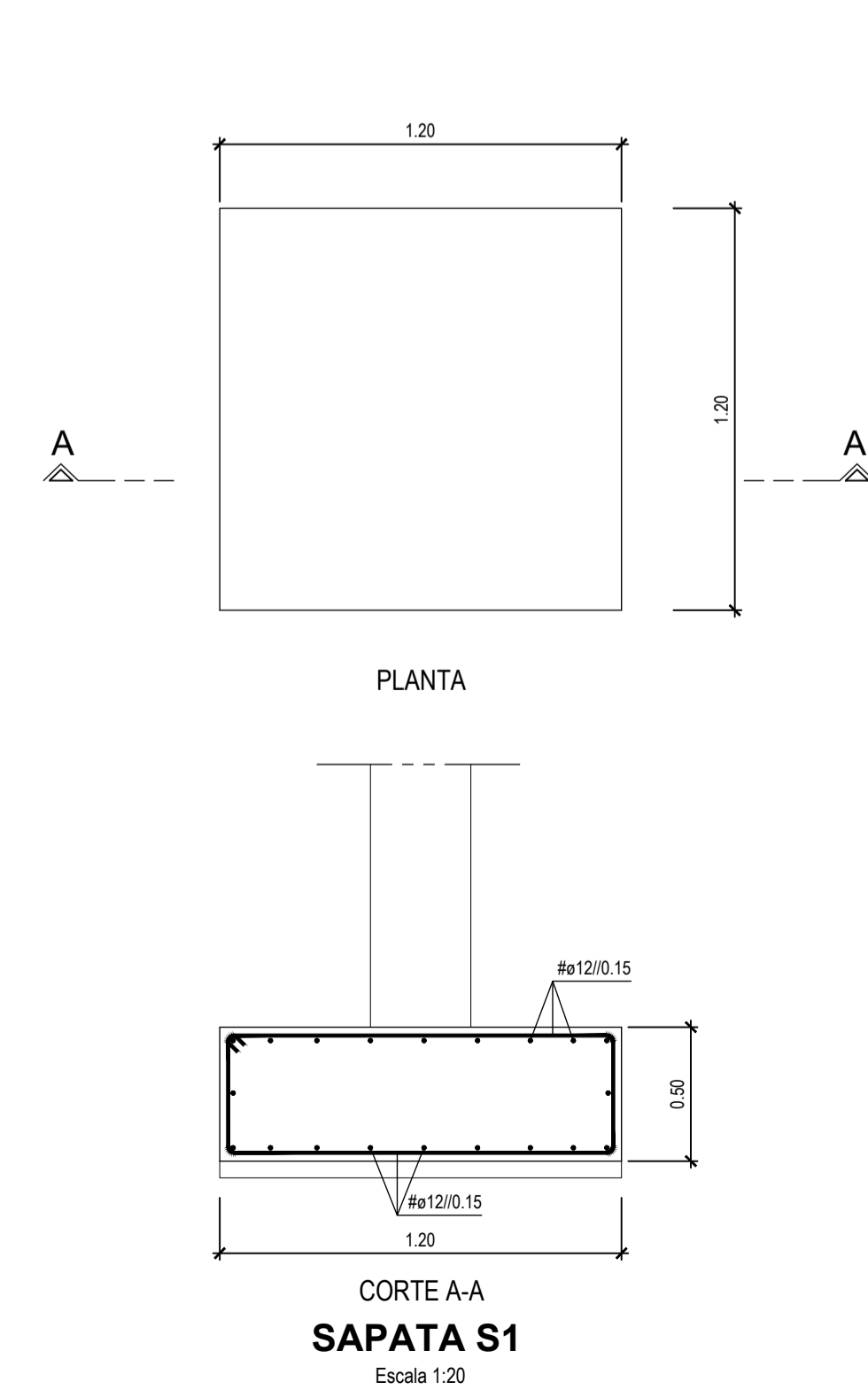
VIGA V1
Escala 1:25



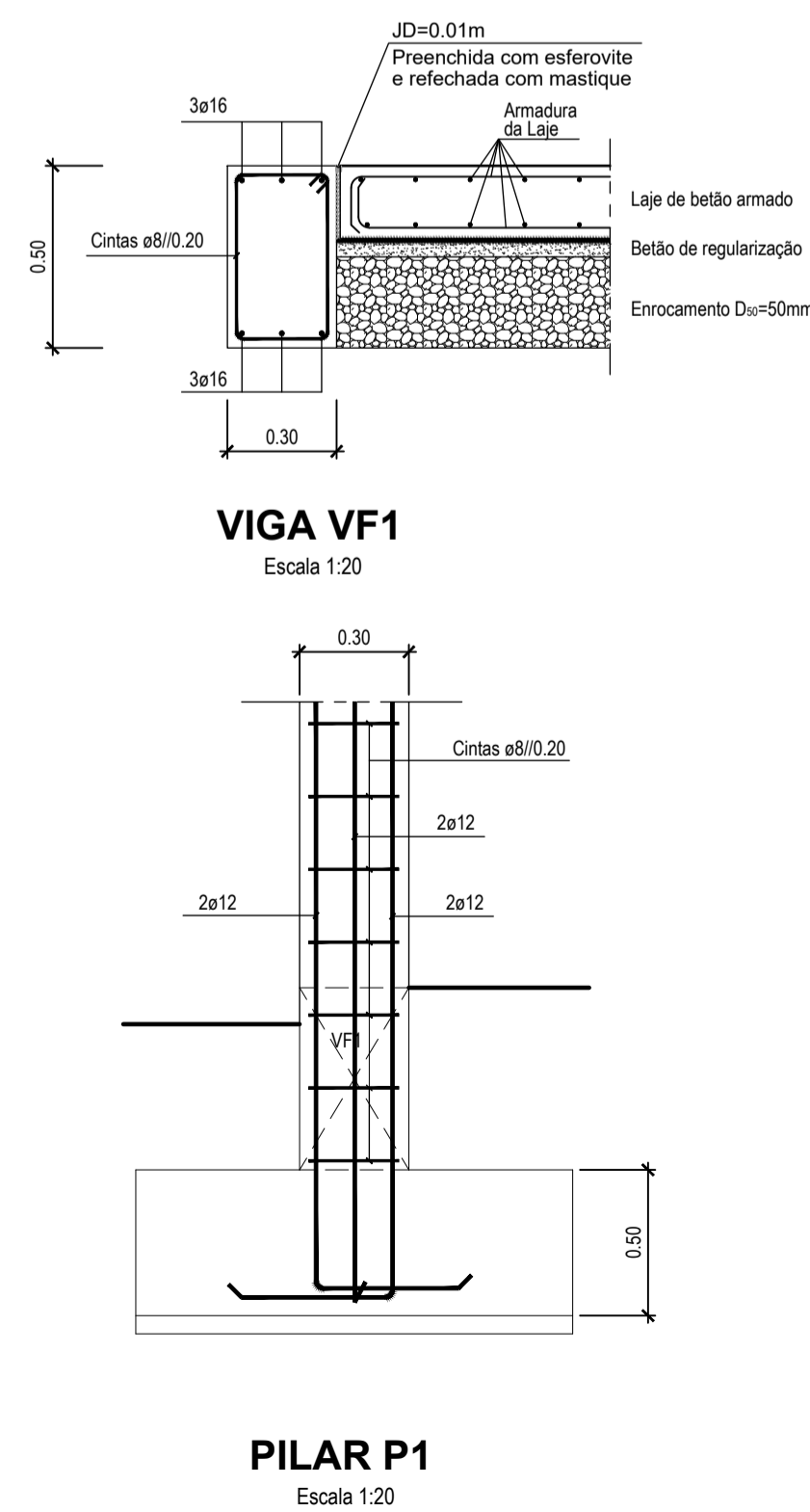
VIGA V2/V4
Escala 1:25



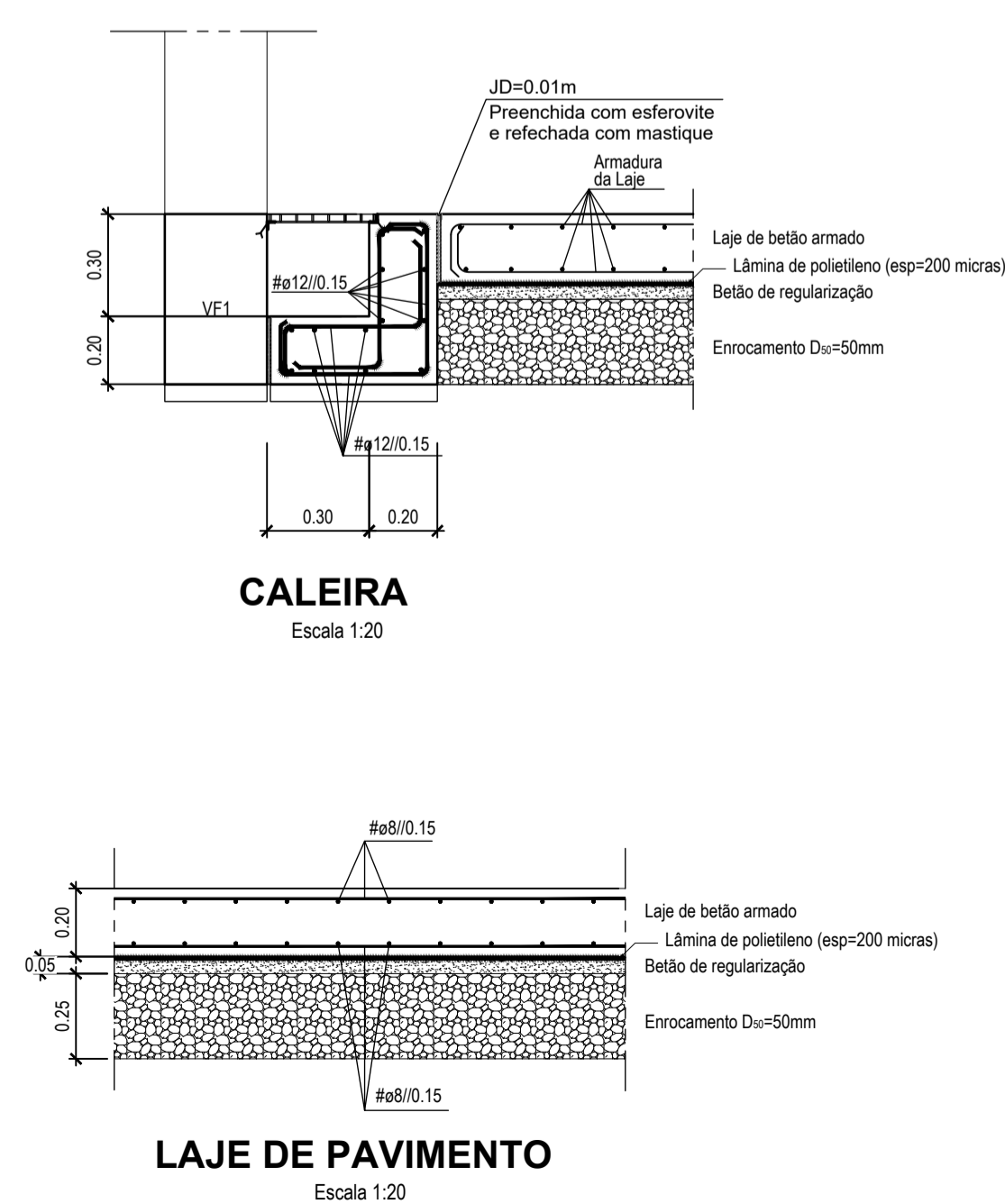
VIGA V3A/V3B
Escala 1:25



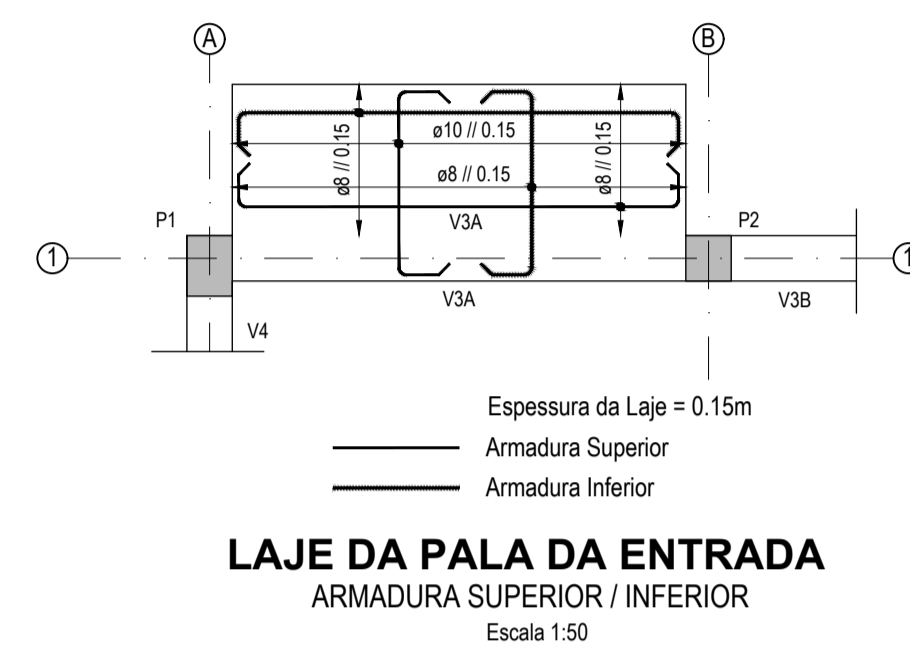
SAPATA S1
Escala 1:20



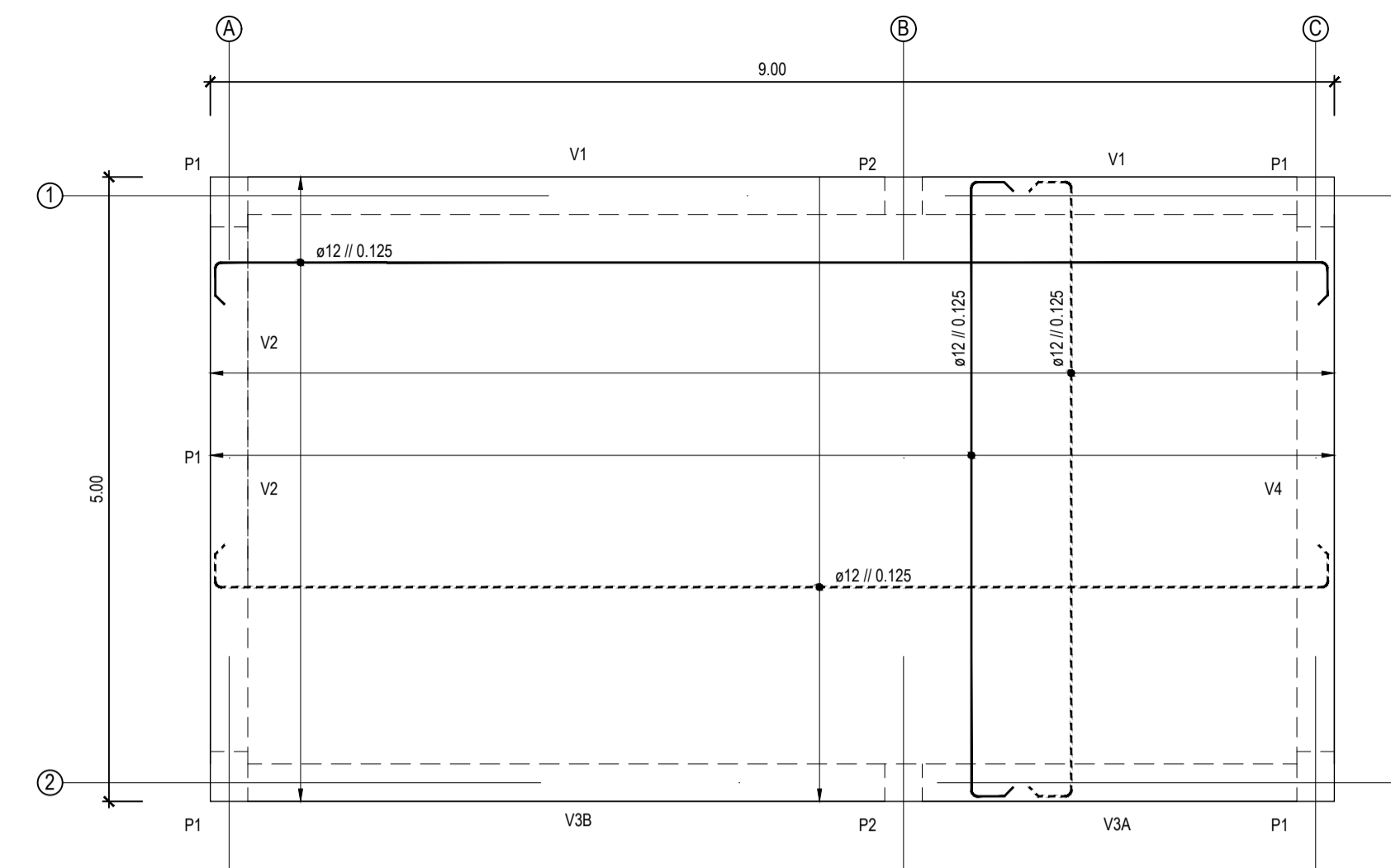
PILAR P1
Escala 1:20



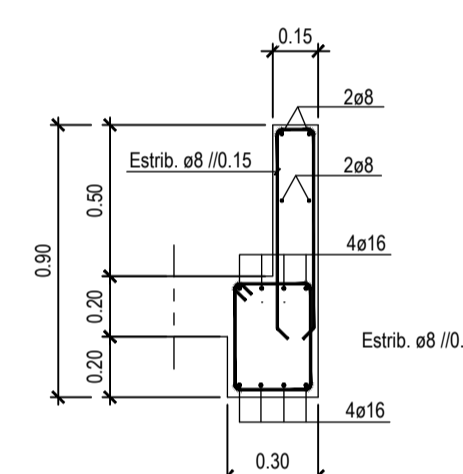
LAJE DE PAVIMENTO
Escala 1:20



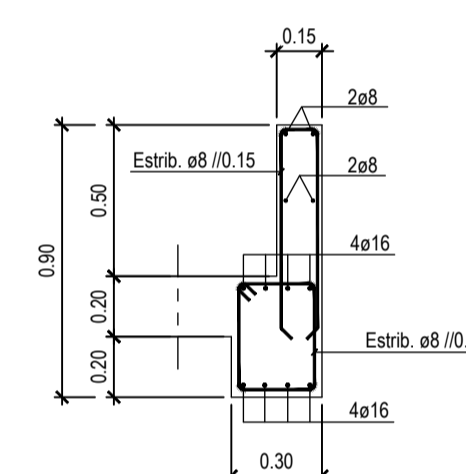
LAJE DA PALA DA ENTRADA
ARMADURA SUPERIOR / INFERIOR
Escala 1:50



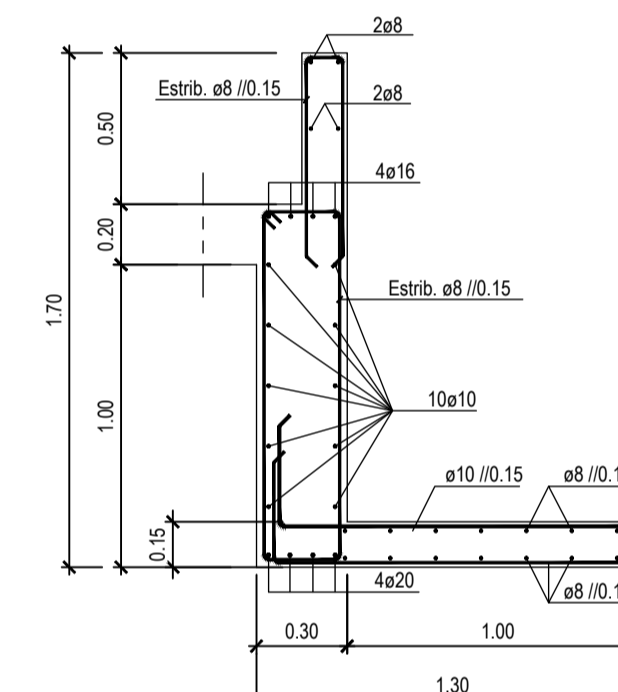
LAJE DE COBERTURA
ARMADURA SUPERIOR / INFERIOR
Escala 1:50



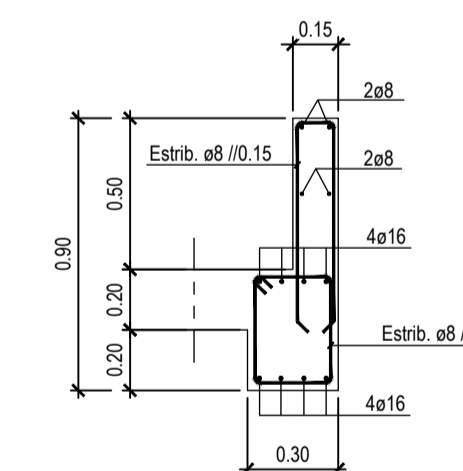
SECÇÃO 1-1
Escala 1:25



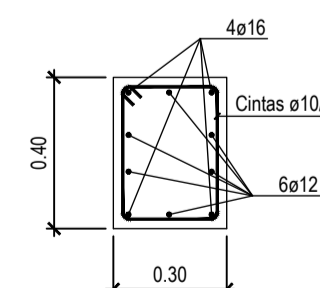
SECÇÃO 2-2
Escala 1:25



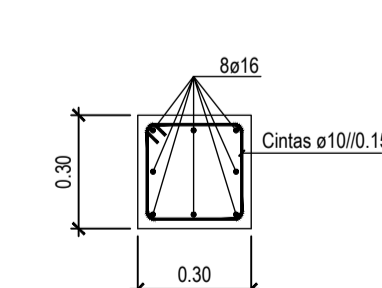
SECÇÃO 3-3
Escala 1:25



SECÇÃO 4-4
Escala 1:25



PILAR P1
Escala 1:25



PILAR P2
Escala 1:25

NOTAS:

- 1 - OS COMPRIMENTOS DE AMARRAÇÃO E/OU EMPALME DAS ARMADURAS, ONDE NÃO INDICADO, SERÃO 50x.
- 2 - AS COTAS DE NÍVEL APRESENTADAS SÃO COTAS DE TOSCO.
- 3 - CONSIDERA-SE PARA TENSÃO DE SEGURANÇA DAS FUNDAMENTOS O VALOR DE 0,20MPa. AS COTAS INDICADAS PARA AS SAPATAS DEVEM SER AJUSTADAS DURANTE A EXECUÇÃO.
- 4 - PINTURA À BASE DE BETUME ASFÁLTICO EM TODAS AS SUPERFÍCIES ENTERRADAS.
- 5 - AS LIGAÇÕES ENTRE OS ELEMENTOS PRE-FABRICADOS E OS ELEMENTOS EM BETÃO "IN SITU", SERÃO PORMENORIZADOS PELO FORNECEDOR.
- 6 - AS COTAS INDICADAS NAS SAPATAS SÃO SEMPRE COTAS DA SUA FACE SUPERIOR.

AÇO	BETÃO (NP EN 206-1)			RECOBRIMENTO (cm)	
	RESISTÊNCIA	CLASSE DE EXPOSIÇÃO	CONSISTÊNCIA	EXTERIOR	INTERIOR
VARÍAS A500 NR	C30/37	XC2	S3	4,5	4,5

BETÃO DE REGULARIZAÇÃO C12/15 COM 2,0% DE ESPESURA SOB TODOS OS ELEMENTOS DE FUNDAMENTAÇÃO

a. O comprimento de amarração das armaduras será 50x.
b. Não está empalmada em cada secção mais do que 1/3 da armadura e terá um atalho a 4x do RESAP.
c. Quando o valor das armaduras se refere a mais do que uma face, significa que cada face terá esse valor.

Revisão	Designação	Desenhou	Aprovou	Data
1	Revisão geral	CP	SA	Junho 2023

PROJETO DE EXECUÇÃO

Projecto	Desenho	Aprova	Data
J. Vargas	Cecília Passos	Sotha Azevedo	Janerio 2023

Código do Ficheiro: C871-REG-PE-026 a 029 Escalas: 1:20, 1:25, 1:50

DGADR
DIREÇÃO-GERAL DE AGRICULTURA E DESENVOLVIMENTO RURAL
PROJETO DE EXECUÇÃO DE INFRAESTRUTURAS DE REGADIO DO APROVEITAMENTO HIDROAGRÍCOLA DO CRATO

REDE DE REGA. BLOCO DO CRATO
EDIFÍCIO DA ESTAÇÃO DE FILTRAÇÃO
BETÃO ARMADO, PLANTAS, CORTES E PORMENORES

Campos d'Água
Engenharia e Gestão, Lda.

Desenho n.º **029** Revisão **1**