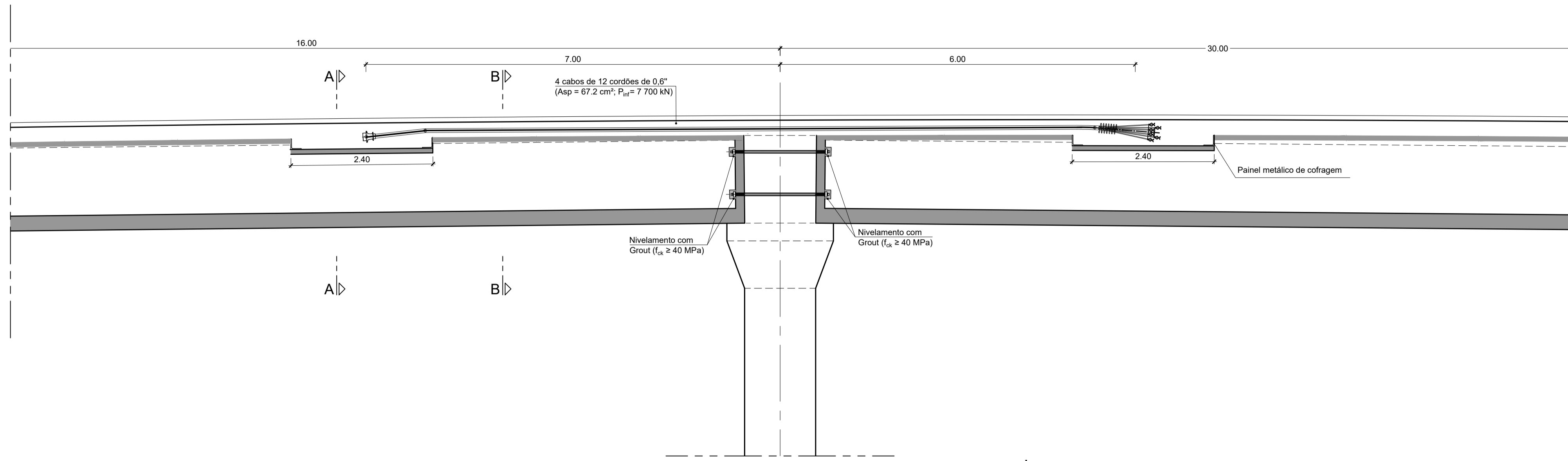


P1  
km 0+289.771



CORTE LONGITUDINAL  
ESC.=1:50

**QUADRO DE MATERIAIS**

BETÕES:	Classe Resistência	Classe de exposição	Classe teor de cimentos (%)	Dmáx. agregado (mm)	Classe abaixamento
Elementos pré-fabricados	C40/50	XC4 (Pt)	Cl 0.20	D16	S3
Pilares	C35/45	XC4 (Pt)	Cl 0.40	D22	S3
Fundações	C30/37	XC2 (Pt)	Cl 0.40	D22	S3
Regularização e enchimentos	C16/20	X0 (Pt)	Cl 1.00	--	--
Restantes elementos	C30/37	XC4 (Pt)	Cl 0.40	D22	S3

Enchimento de passeios..... Betão leve de agregado de argila expandida com 300 kg de cimento / m<sup>3</sup>  
Revestimento de passeios..... Betão de resistência

AÇOS	Classe Resistência	Normas
Armaduras passivas	A500 NR SD	E460:2017 / EN 10080:2005
Armaduras Activas em cordão	Classe Y 1690	pEN 10138-3
Chapas e Perfis	S235JR	EN 10025:2004
Parafusos e chumbadouros	Classe 8.8	--

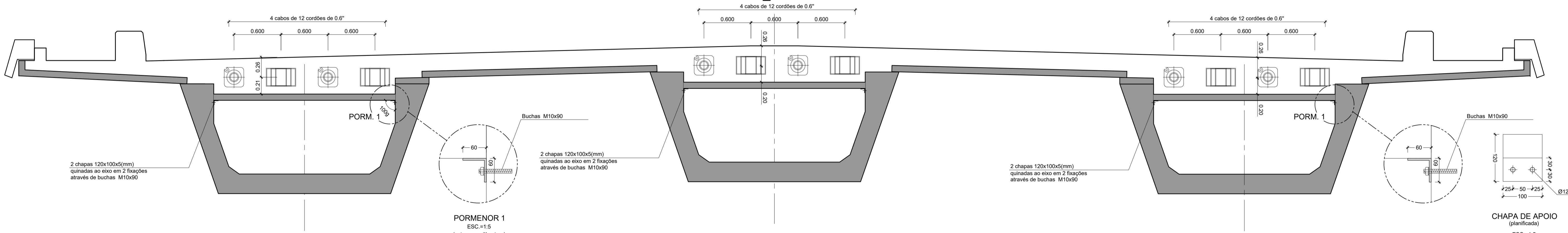
**RECOBRIMENTOS MÍNIMOS**

Em geral	5.0 cm	LNEC E464:2007
Pré-lajes	4.0 cm	LNEC E464:2007
Fundações	7.5 cm	LNEC E464:2007

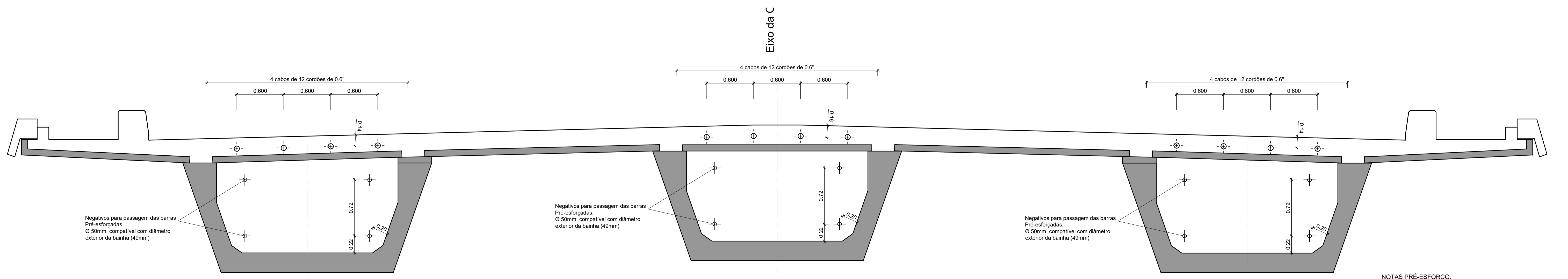
**CLASSE ESTRUTURAL:** (NP EN 206:2013+A1:2017)  
Classe 6 (vida útil de 100 anos)

**CLASSE DE INSPEÇÃO:** (NP EN 13670:2011)  
Classe 2

**NOTAS:**  
Todas as arestas à vista serão quebradas a 45° (lado do chanfro 20 mm)  
Comprimento de amarração das armaduras = 50 Ø  
As superfícies em contacto com o solo deverão ser pintadas com tinta betuminosa



CORTE TRANSVERSAL A-A  
ESC.=1:25



CORTE TRANSVERSAL B-B  
ESC.=1:25

**NOTAS PRÉ-ESFORÇO:**  
- Todos os cabos devem verificar o recobrimento mínimo regulamentar  
- Todos os cabos deverão ser tensionados aos pares em simultâneo, um a partir de cada extremidade.