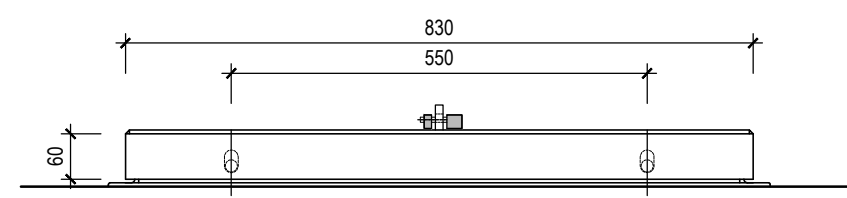
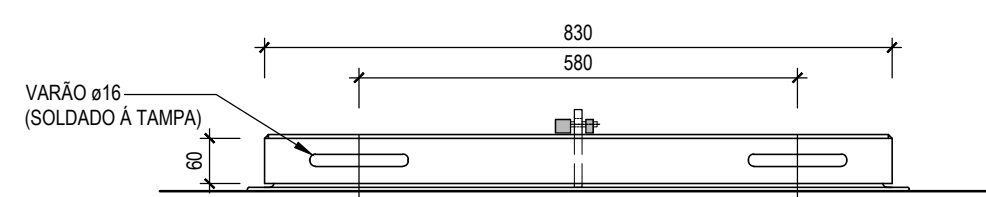
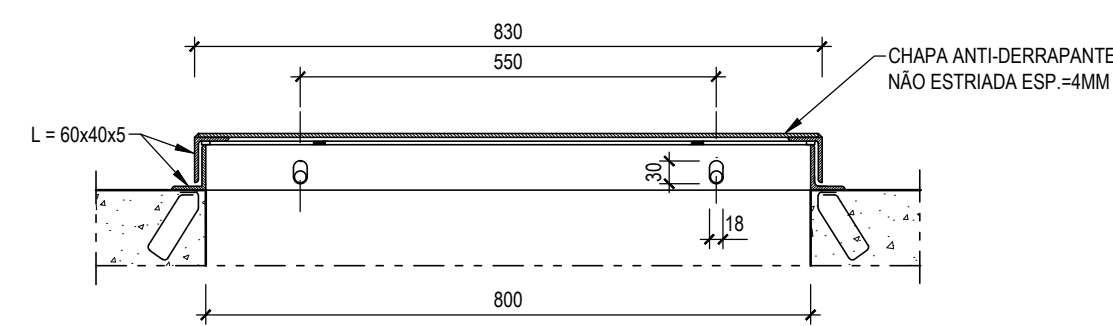
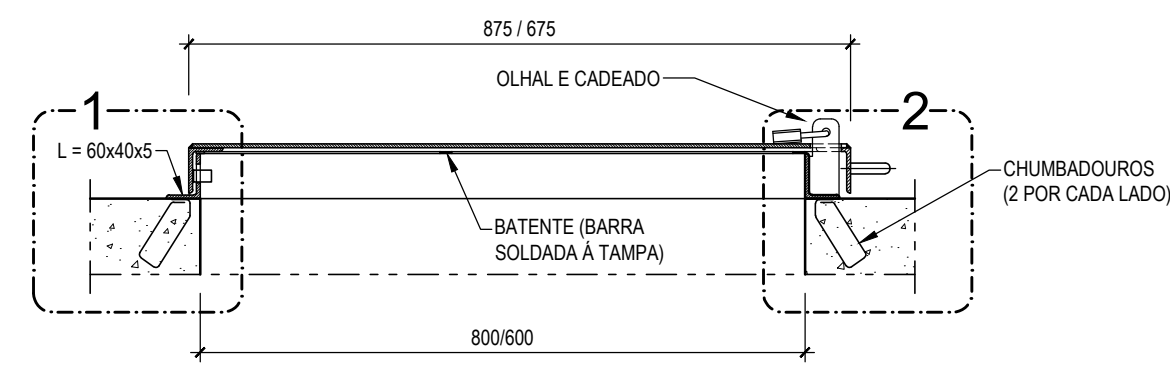
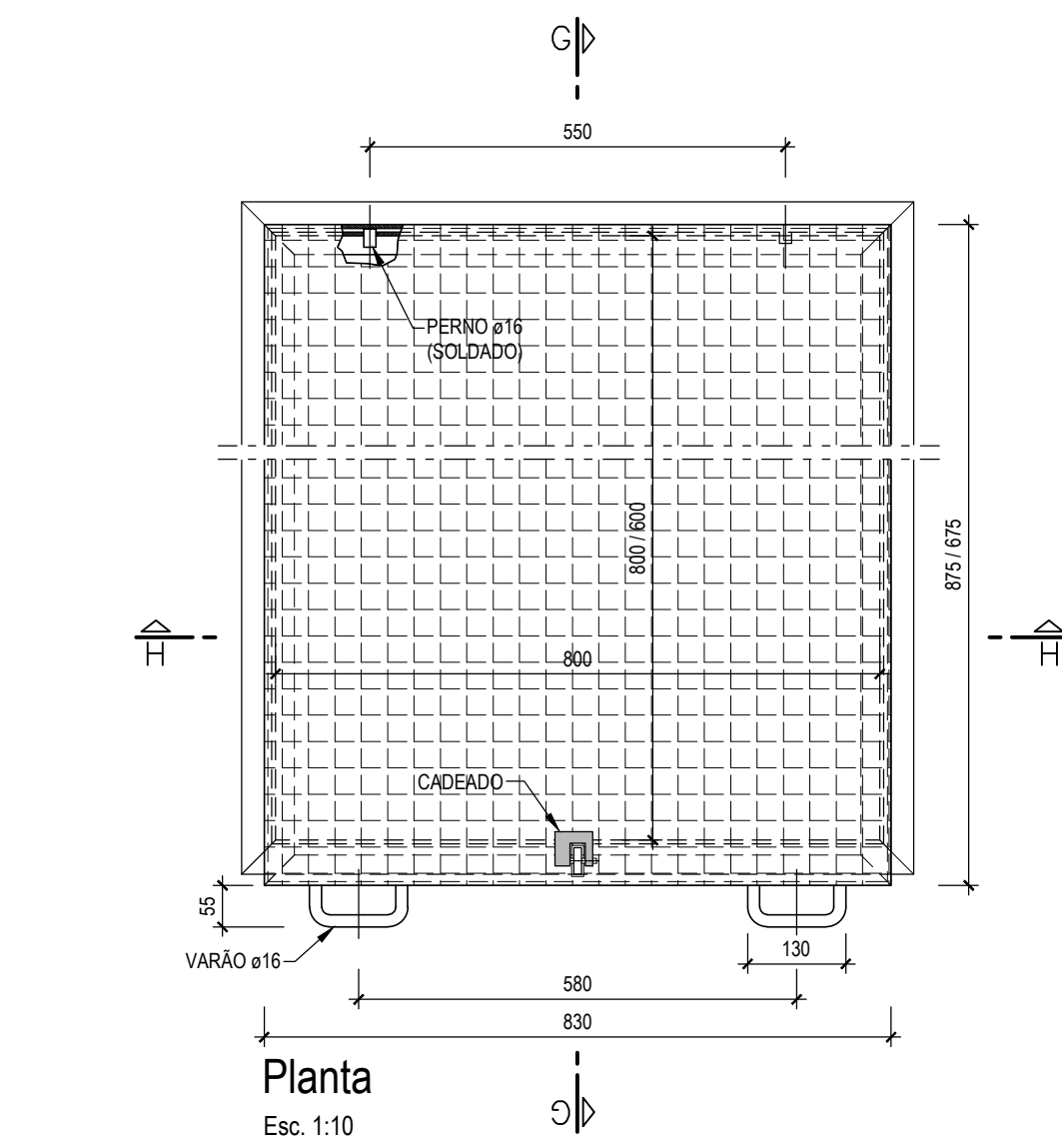
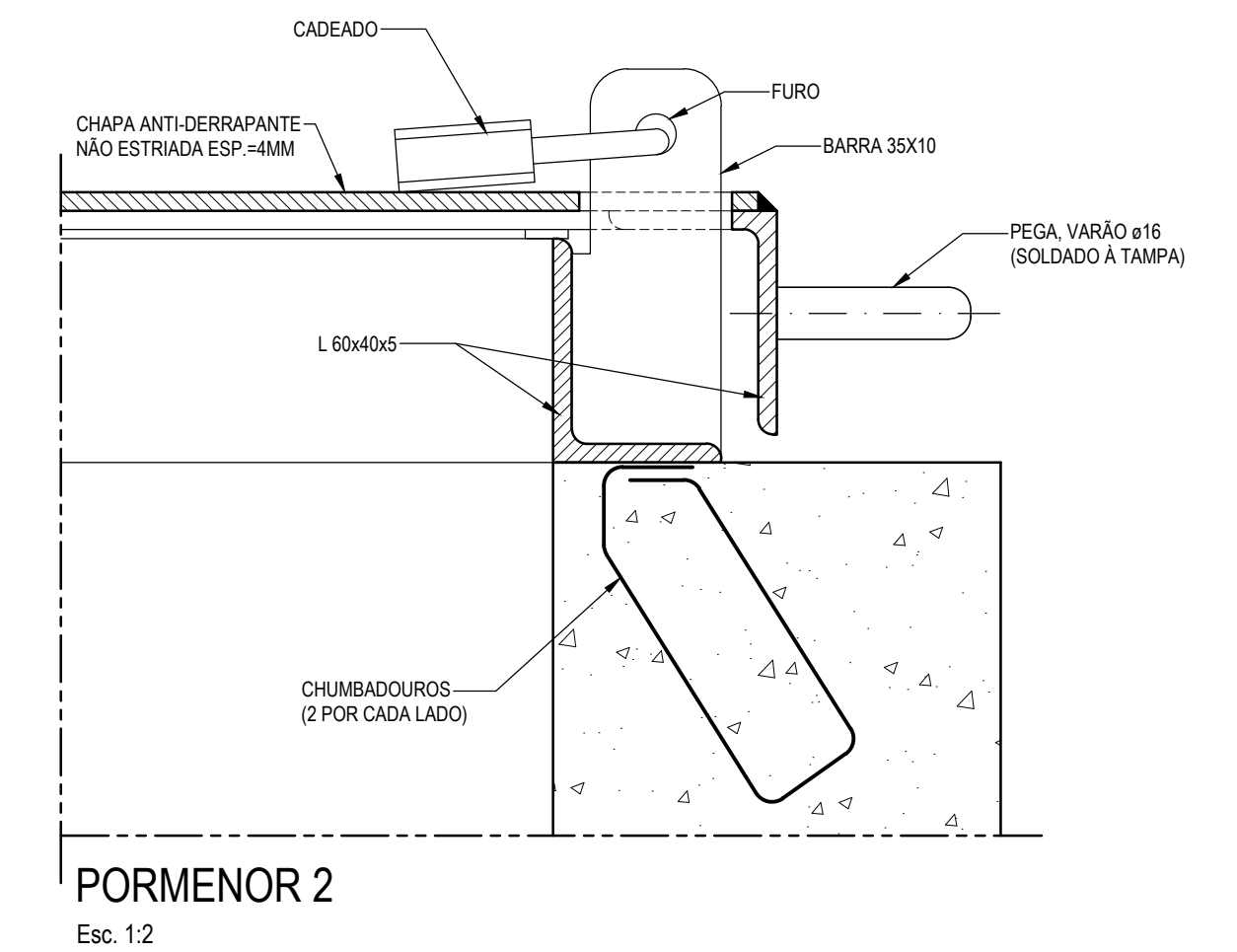
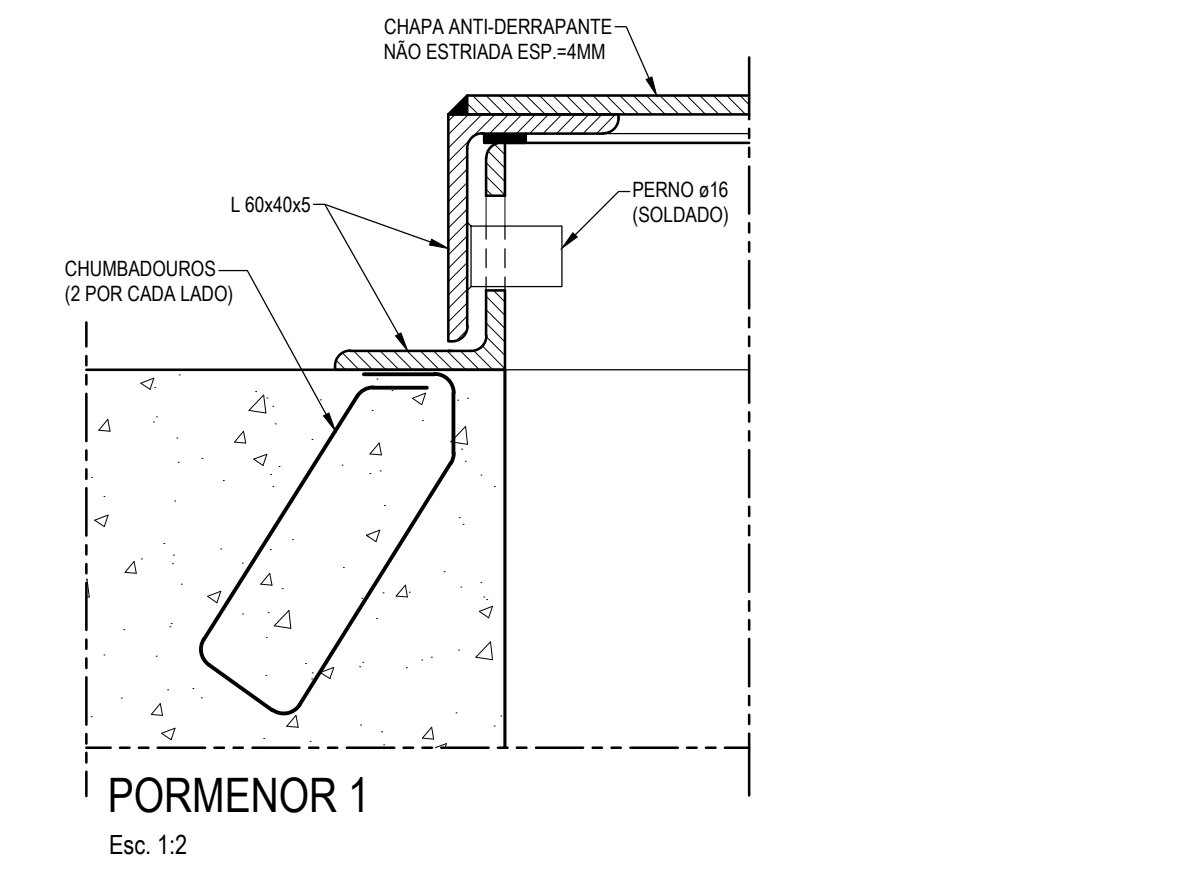
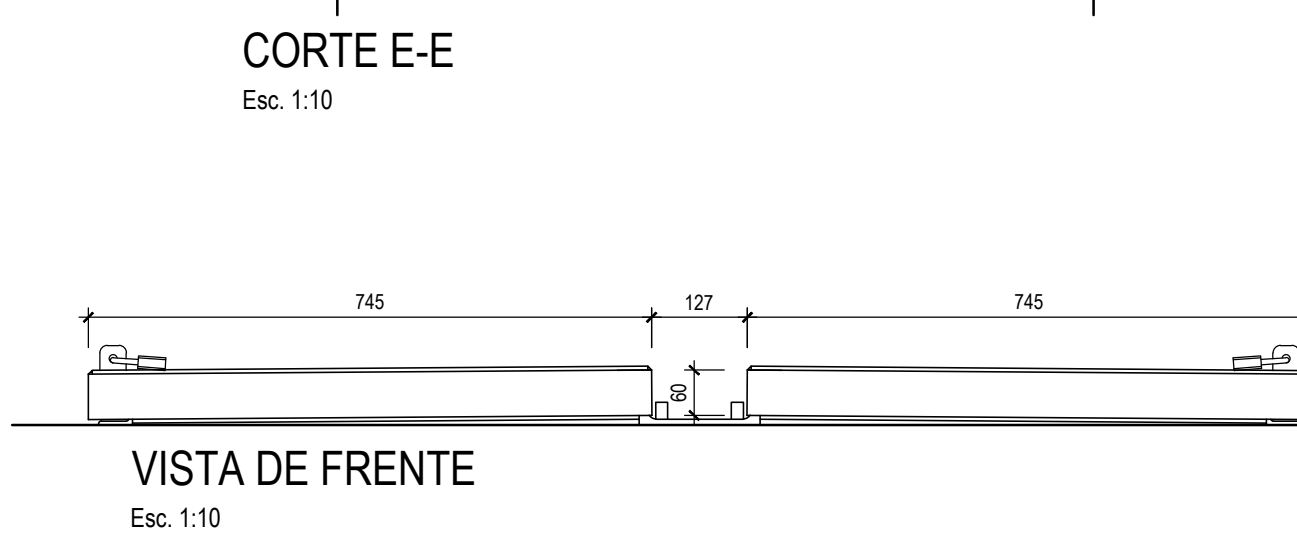
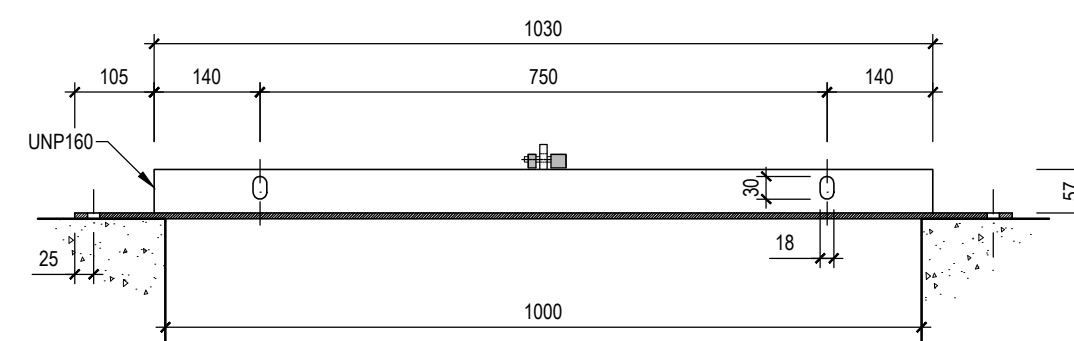
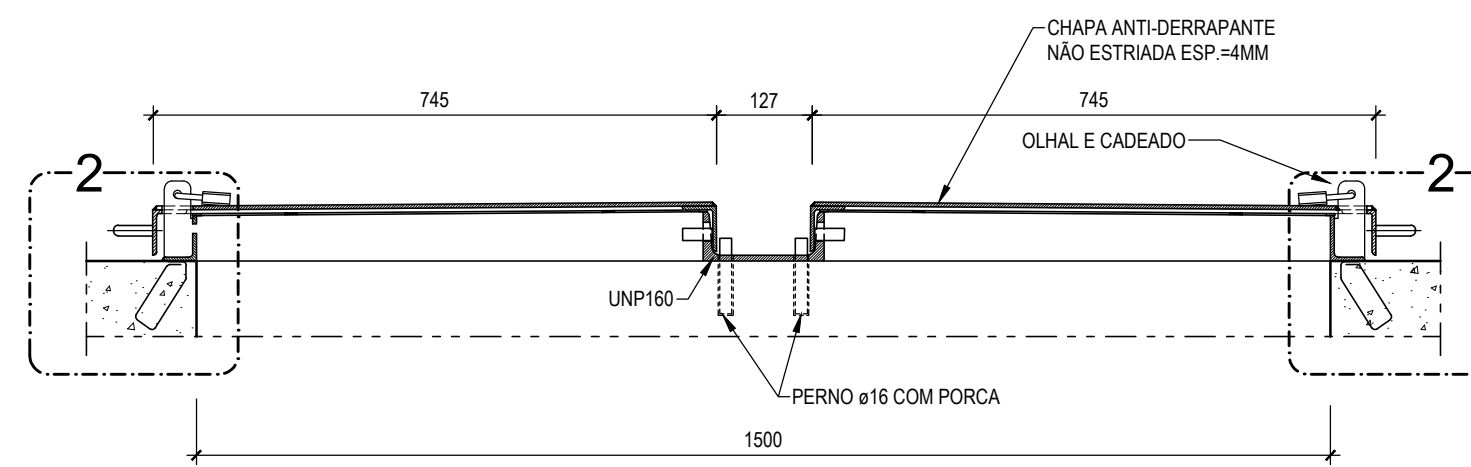
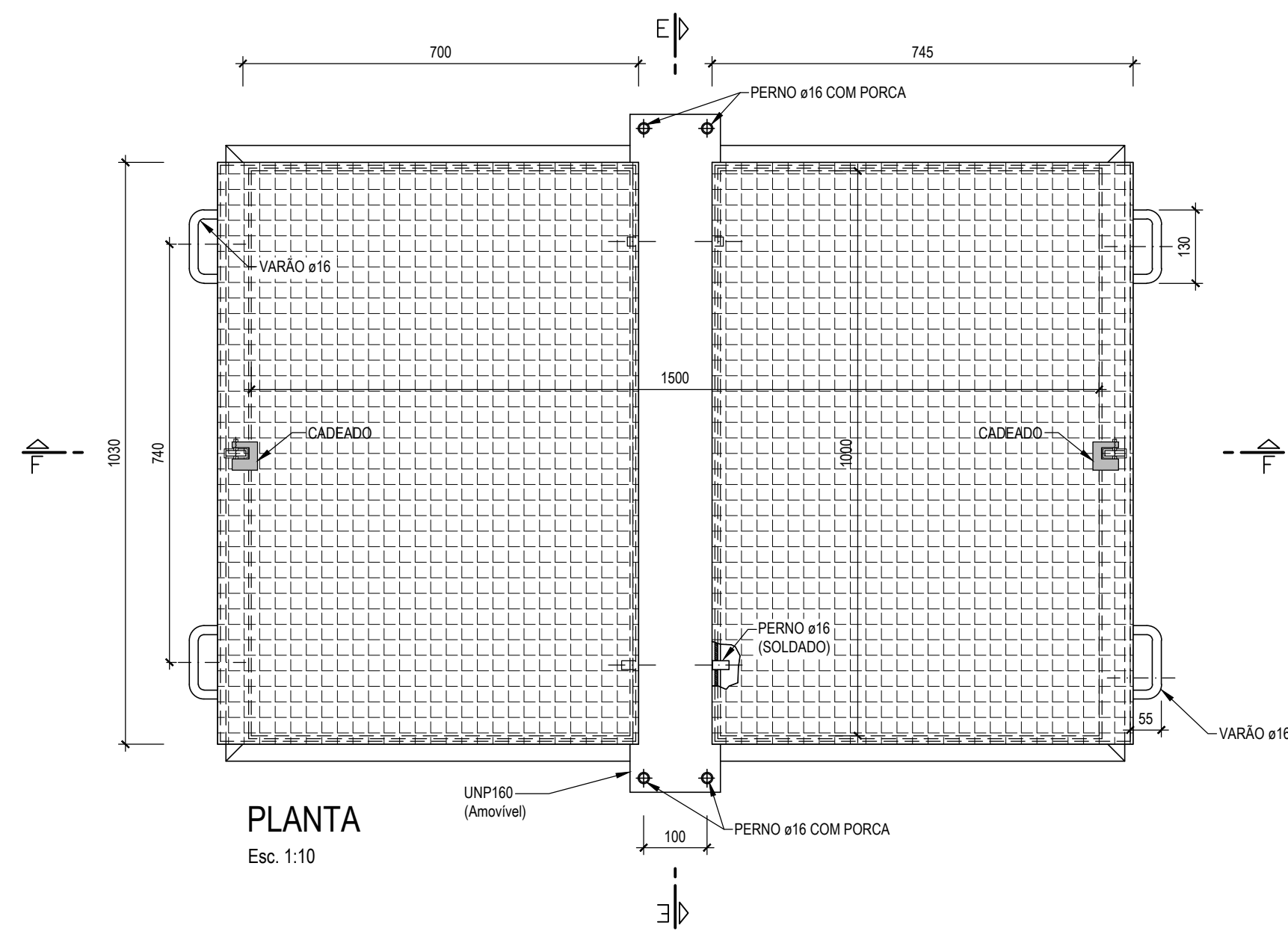


TAMPAS METÁLICAS

TAMPA METÁLICAS SIMPLES  
(ABERTURAS 0.80x0.80 e 0.80x0.60)



TAMPA RECTANGULAR DUPLA  
(ABERTURA 1.50x1.00)



ESTE DOCUMENTO É PROPRIEDADE DA TPF PLANECE CENOR, S.A. E NÃO PODE SER REPRODUZIDO, DIVULGADO OU FORNECIDO A TERCEIROS SEM AUTORIZAÇÃO EXPRESSA.

Revisão	Descrição	Data	Révisão
<p><b>EDIA</b> Empresa de Desenvolvimento e Infra-estruturas do Alqueva, S.A.</p> <p>PROJETO DE EXECUÇÃO E ESTUDO DE IMPACTE AMBIENTAL DO CIRCUITO HIDRÁULICO DE REGUENGOS DE MONSARAZ E RESPECTIVO BLOCO DE REGA</p> <p>Conduta Adutora - Troço T1 Tampas metálicas Pormenores</p>			
<p>Projectou 2019/03 Manuel Valadas Substituído por des. nº</p> <p>Desenhou 2019/03 Ana Salazar Substituído por des. nº</p> <p>Verificou 2019/03 Manuel Valadas Cod.: 16113-PE-01-02-IRD-DES-207</p> <p>Aprovou 2019/03 Manuel Valadas Nº.EDA.: 14C20PE_RegMn_D207_F001aF001_AduTampas_PE_R00_20190315</p>			<p>ESCALAS: 1/100</p> <p>Nº ORDEM: <b>207</b></p> <p>FOLHA: 1/1</p>