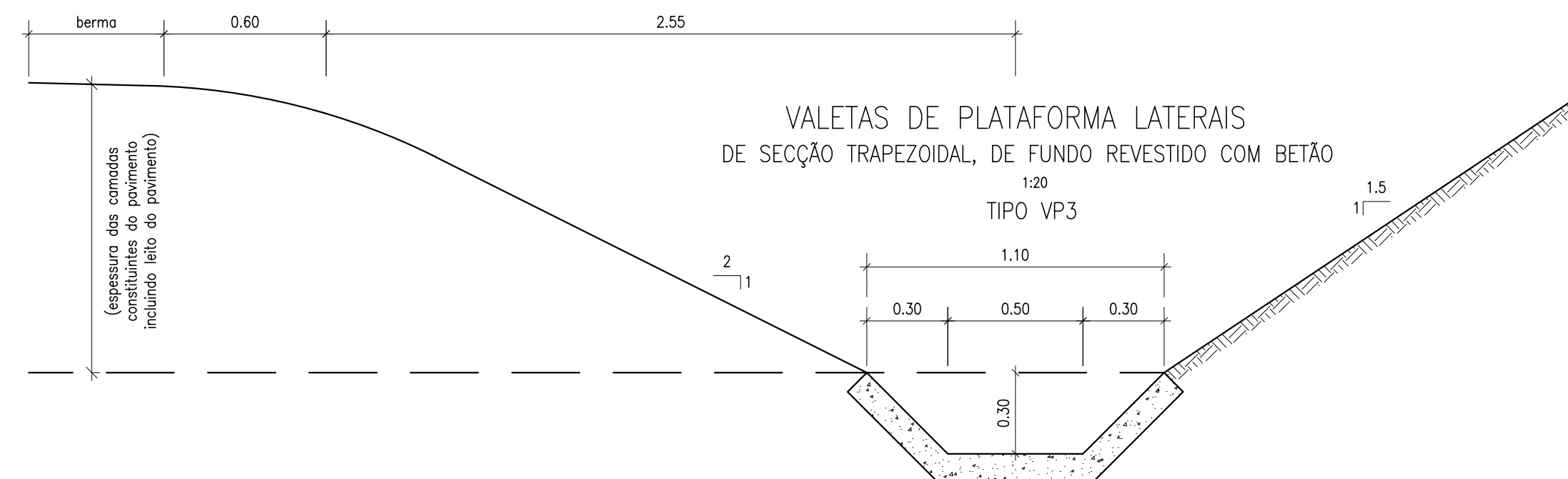
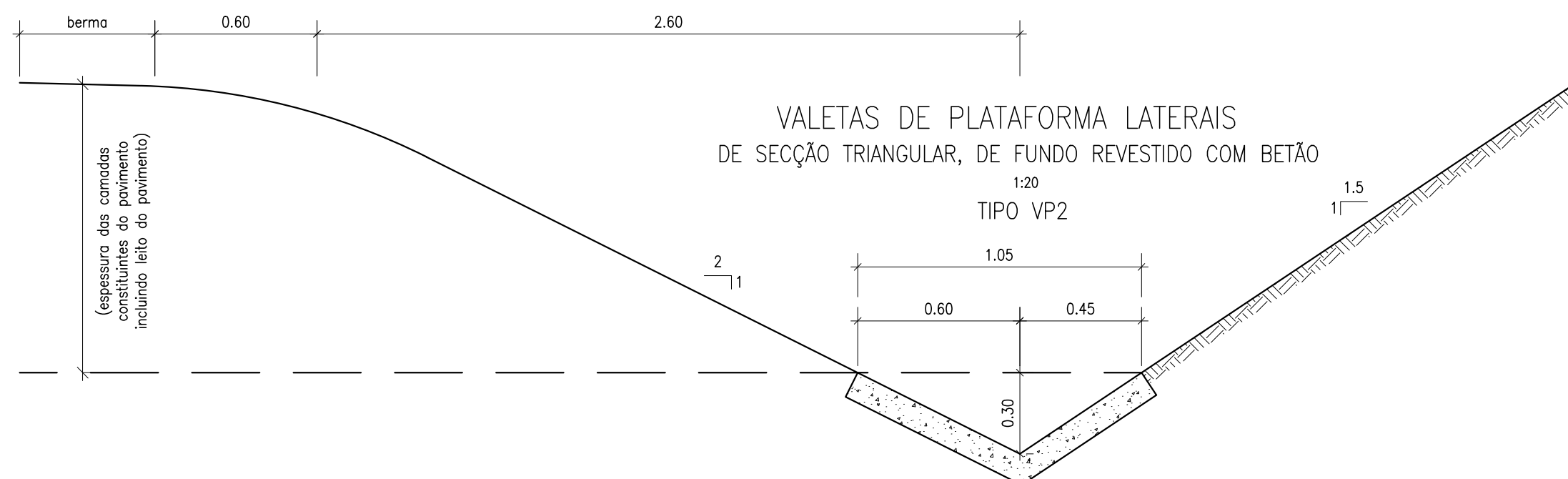
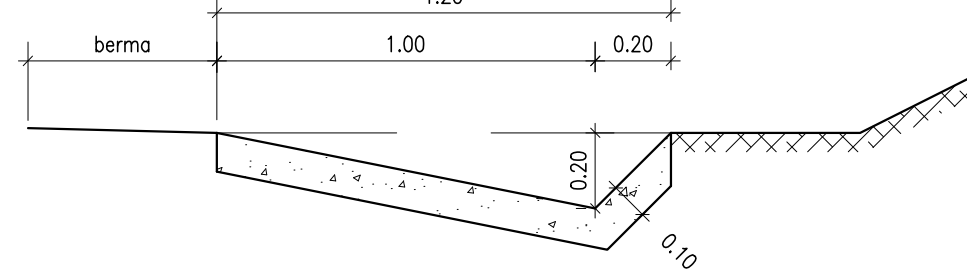
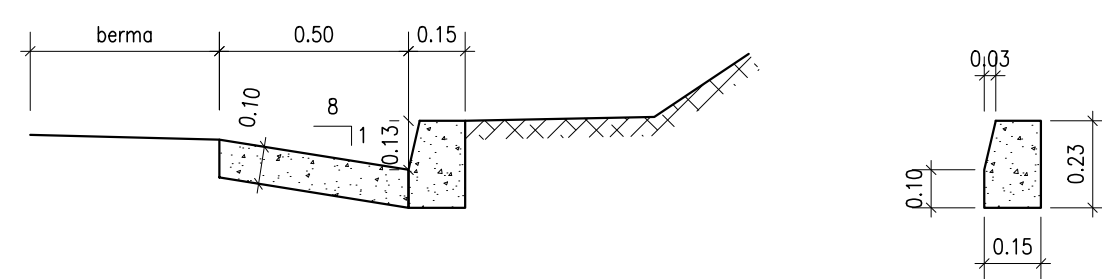


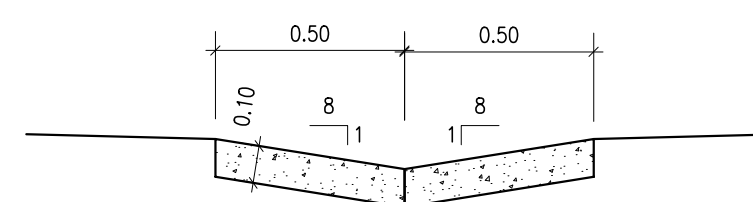
VALETAS DE PLATAFORMA LATERAIS DE SECÇÃO TRIANGULAR. REVESTIDAS COM BETÃO COM ABERTURA L=1.20m TIPO VP1



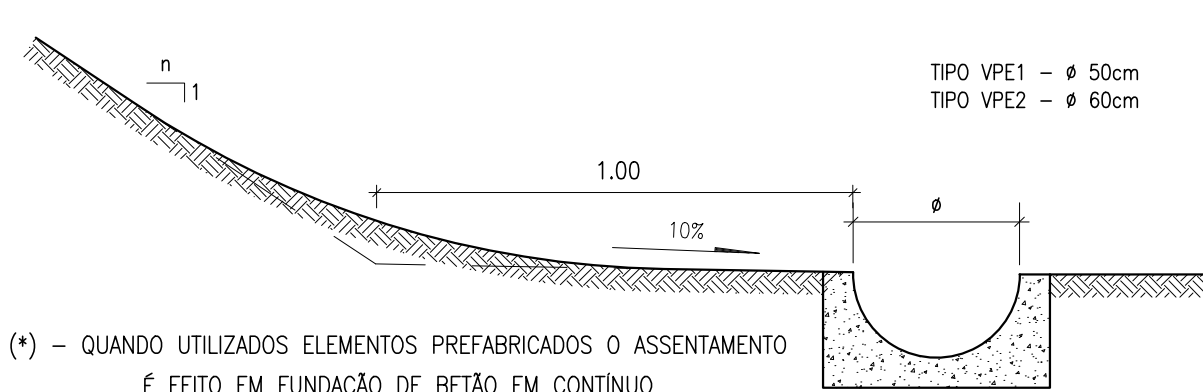
VALETAS DE PLATAFORMA LATERAIS DE SECÇÃO TRIANGULAR. REVESTIDAS COM BETÃO COM ABERTURA L=0.50m TIPO VP6



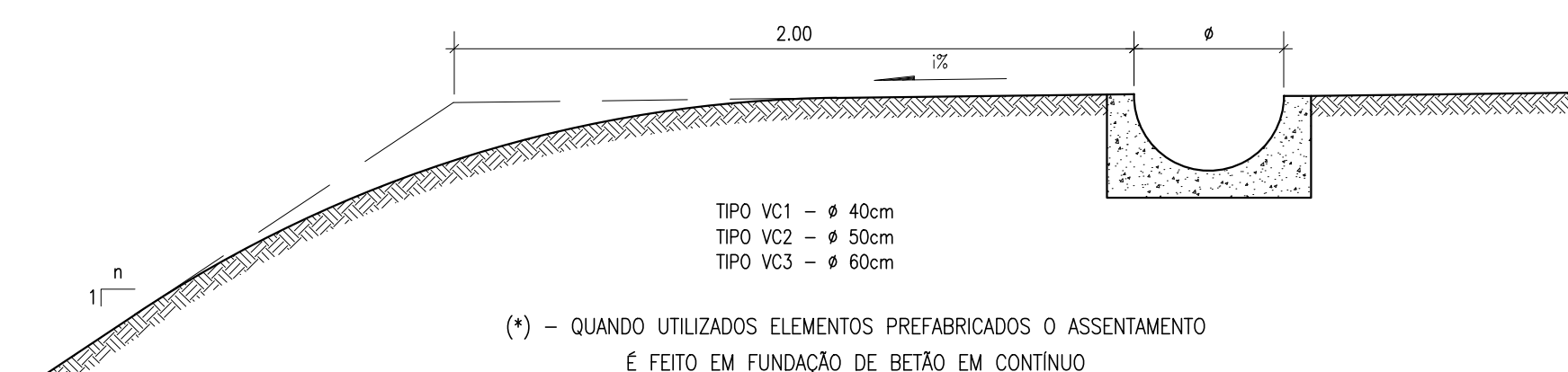
VALETAS DE PLATAFORMA LATERAIS DE CONTINUIDADE DE SECÇÃO TRIANGULAR. REVESTIDAS COM BETÃO COM ABERTURA L=1.00m TIPO VP7



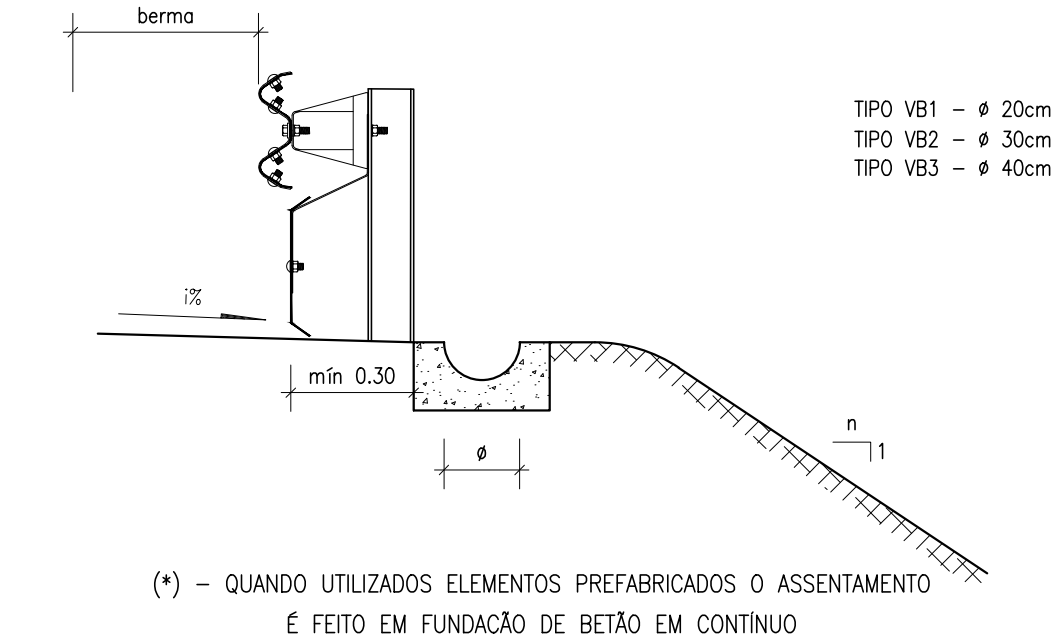
VALAS DE PÉ DE TALUDE DE SECÇÃO SEMI-CIRCULAR. REVESTIDAS COM BETÃO (*)



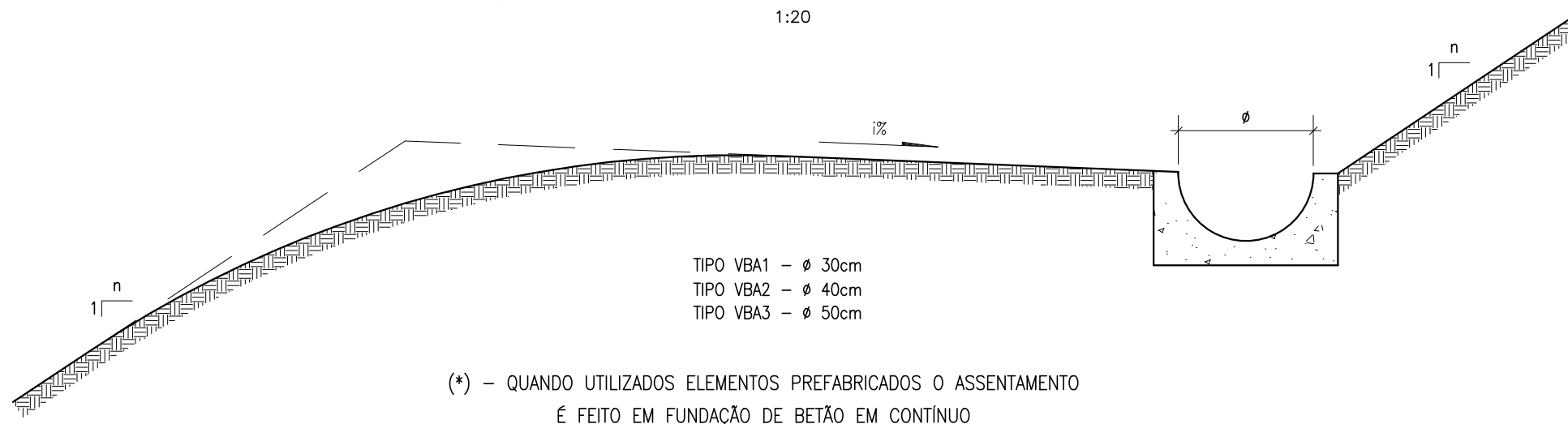
VALAS DE CRISTA DE SECÇÃO SEMI-CIRCULAR. REVESTIDAS COM BETÃO (*)



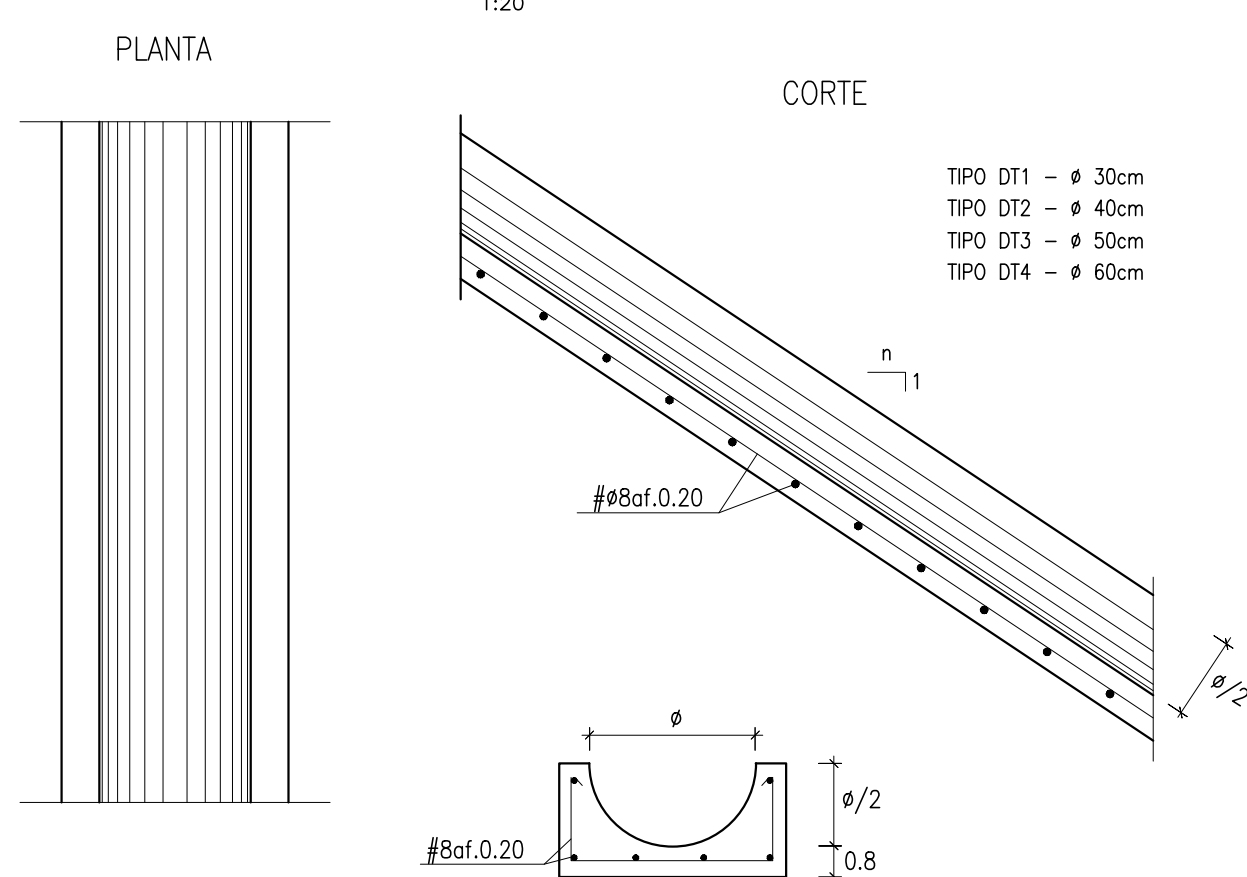
VALETAS DE BORDADURA EM ATERRO DE SECÇÃO SEMI-CIRCULAR. REVESTIDAS COM BETÃO (*)



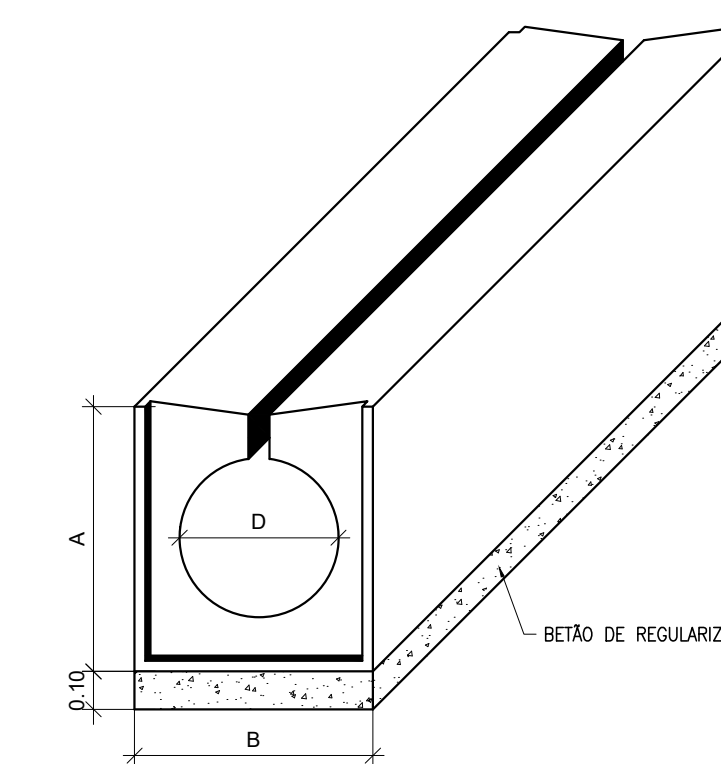
VALAS DE BANQUETA DE SECÇÃO SEMI-CIRCULAR. REVESTIDAS COM BETÃO (*)



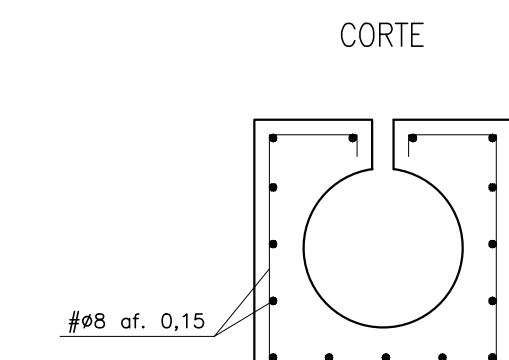
DESCIDAS DE TALUDE. EM ATERRO OU ESCAVAÇÃO. DE SECÇÃO SEMI-CIRCULAR. REVESTIDAS COM BETÃO (*)



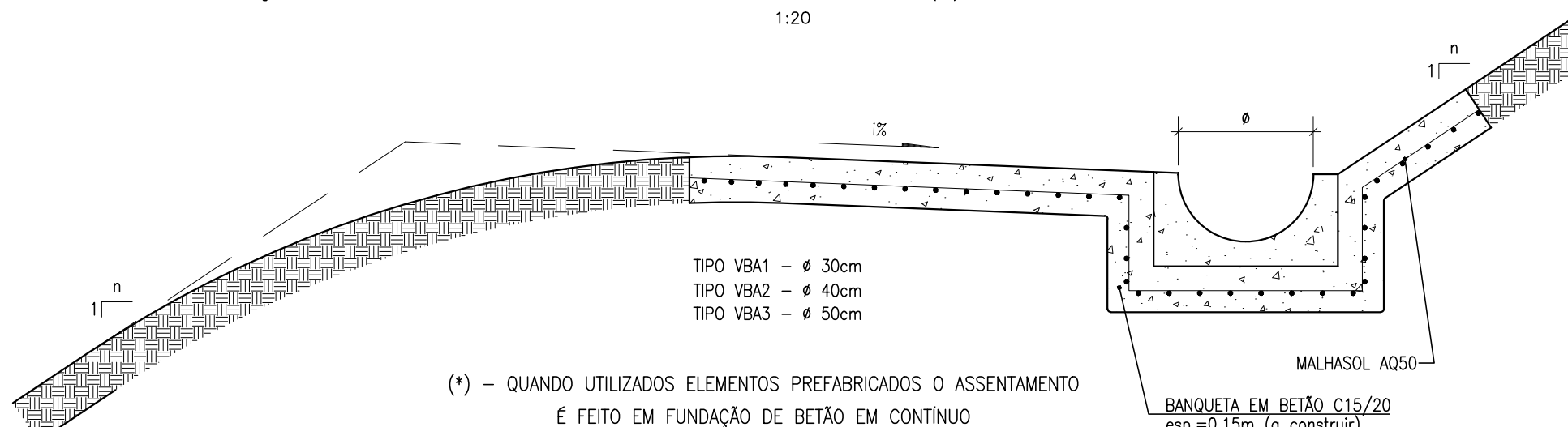
CALEIRA/SUMIDOURO EM BETÃO, COM RASGO SUPERIOR CONTÍNUO E COM COLECTOR INCORPORADO



RUBRICAS	A (cm)	B (cm)	D (cm)
TIPO CRC1	45	45	25
TIPO CRC2	50	50	30
TIPO CRC3	60	60	40



VALAS DE BANQUETA DE SECÇÃO SEMI-CIRCULAR. REVESTIDAS COM BETÃO (*) E BANQUETA IMPERMEABILIZADA



MATERIAIS	BETÕES					
	Classe de Resistência	Classe Exposição	Teor Claretos	Dmax. Inerte (mm)	Classe CONSIST	Recobr. (mm)
REG. DE FUNDAÇÕES	C16/20	X0 (P)	cl 1.0	-	-	-
PEÇAS DE BETÃO ARMADO	C25/30	XC2 (P)	cl 0.4	22	S3	40

CLASSES DE EXPOSIÇÃO DE ACORDO COM A NORMA NP EN 206-1
AÇO A500 NR SD EM VARÕES DE BETÃO ARMADO

NOTA
VARIÁVEL (ø) A DEFINIR NO PROJECTO
DIMENSÕES EM METROS (QUANDO NÃO ESPECIFICADAS)