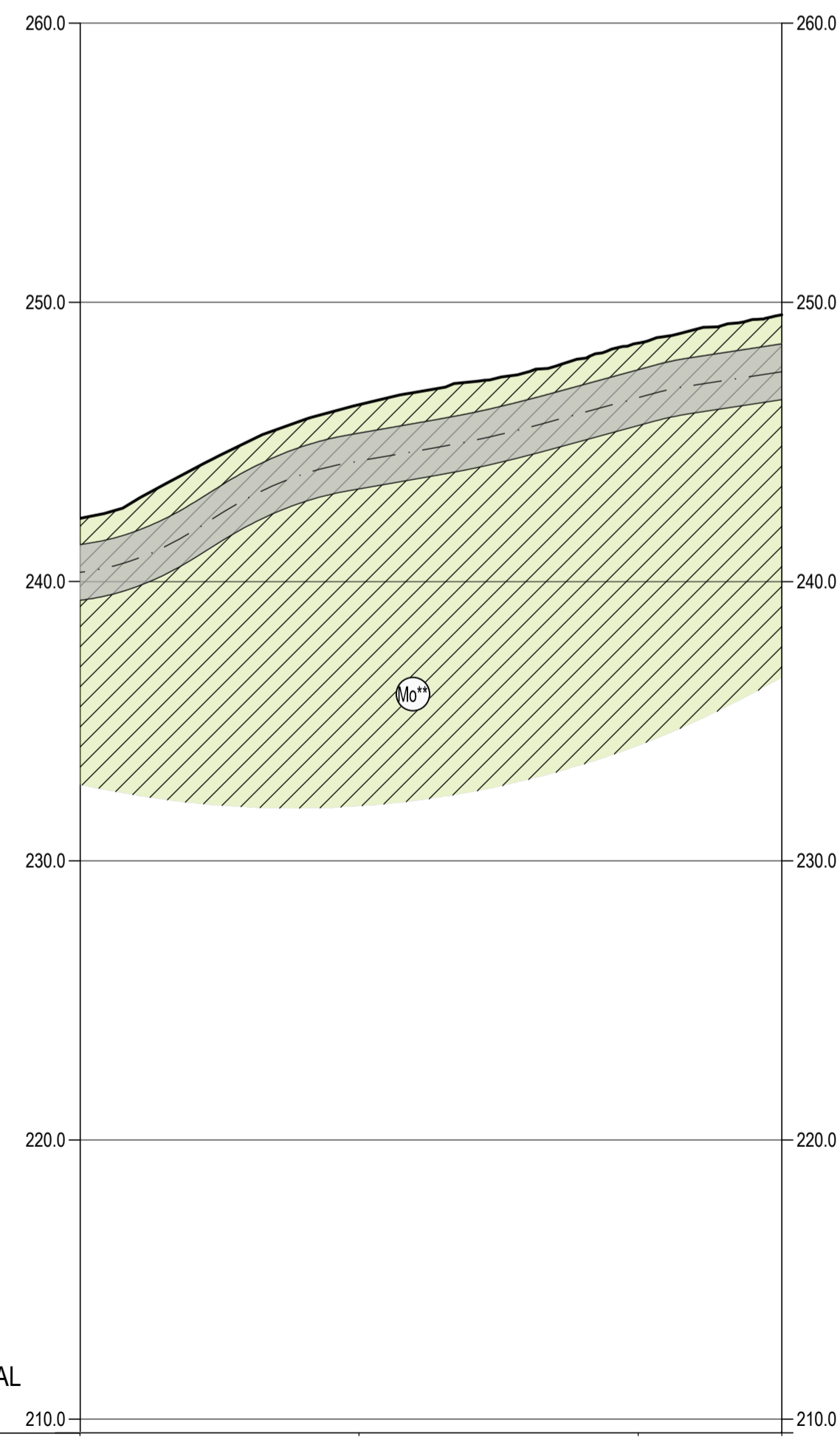


PLANTA
Esc. 1:2000



CONDUTA - T2
PERFIL LONGITUDINAL
Esc. H=1:2000; V=1:200

QUILOMETRAGEM	3+200	3+300	3+400	3+451
INCLINAÇÃO DOS TALUDES DAS VALAS (Profundidade)	ATÉ 1.5m		1V/1H	
	>1.5m		3V/1H	

LEGENDA

SIMBOLOGIA

DEPÓSITOS DE COBERTURA

Holocénico

- At Aterros.
- Tv Terra vegetal.
- a Aluviões modernos.

Plio-Plistocénico

- PQ Cascalheira do tipo "ranha" com algumas impregnações calcárias na parte inferior.

Miocénico e Paleogénico Indiferenciados

- Grés, argilas e calcários. Calcários com seixos argilosos(*)

SUBSTRATO HERCÍNICO - ANTIFORMA DO REDONDO
Ordoviciano inf.-med.

- Ba **FORMAÇÃO DE BARRANCOS:** Xistos cinzentos, esverdeados e violetas, às vezes, psamíticos, metabasitos (β) subordinados.

ÁREA DA VENDINHA
Ordoviciano - Solúcio

- Mo **FORMAÇÃO DE "XISTOS DE MOURA":** Filitos e micaxistos, ricos de quartzo, melapsamitos e quartzopelitos associados*, anfibolitos**.

SIMBOLOGIA

- ?--- Contacto geológico provável.
- Falha.
- - - Falha provável.
- · - Limite de velocidade de propagação das ondas sísmicas.
- 500ms < Vp < 1500ms Velocidade de propagação das ondas sísmicas longitudinais.
- W_{6.4} Estado de alteração.
- NA Nível de água.

TRABALHOS DE PROSPECÇÃO E ENSAIOS

- S1 Sondagem mecânica à rotação realizada em 2017.
- P01 Poço de reconhecimento realizado em 2017.
- V1A6 Vala de reconhecimento realizada em 2017.
- S1-1 Perfil sísmico de refração realizado em 2017.
- S1-2 Perfil sísmico de refração realizado em 2016.

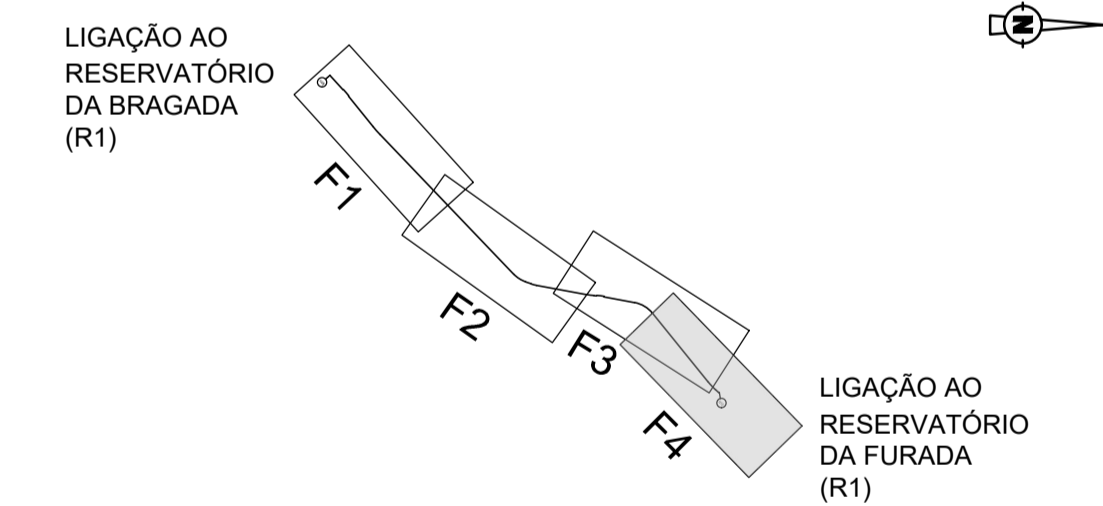
CARACTERIZAÇÃO DA AMOSTRAGEM DAS SONDAGENS

- Rock Quality Designation (RQD).
- Percentagem de recuperação (R).

ENSAIOS LABORATORIAIS

- N₁₀₀LLIP Resultados obtidos em amostra remexida de solos.
- W_n Teor em água natural (%).
- w_L Material com dimensão inferior a 74µ (%).
- LL Limite de liquidez (%).
- IP Índice de plasticidade (%).

LOCALIZAÇÃO GERAL



ESTE DOCUMENTO É PROPRIEDADE DA TFF PLANEJAMENTO S.A. E NÃO PODE SER REPRODUZIDO, DIVULGADO OU FORNECIDO A TERCEIROS SEM AUTORIZAÇÃO EXPRESSA.

Revisão	Descrição	Data	Assinatura
PROJETO DE EXECUÇÃO E ESTUDO DE IMPACTE AMBIENTAL DO CIRCUITO HIDRÁULICO DE REGUENGOS DE MONSARAZ E RESPECTIVO BLOCO DE REGA			
Conduto Adutora T2. Localização dos trabalhos de prospeção. Planta geológica e perfil geológico-geotécnico longitudinal.			
Projecto	2017/09	Sérgio Rosa	Substituído des. nº
Desenho	2017/09	Luis Ferreira	Substituído por des. nº
Verificou	2017/09	Manuel Valadas	Cod.: 16113-PE-03-02-EGC-DES-104.04
Aprovou	2017/09	Manuel Valadas	Nº EDA: 14C20PE_RegMn_D104_F004aF004_SElevRP2PlantaPerfl_PE_R00_20170930
ESCALAS:			Nº ORDEM:
H=1:2000; V=1:200			104.04
FOLHA:			4/4