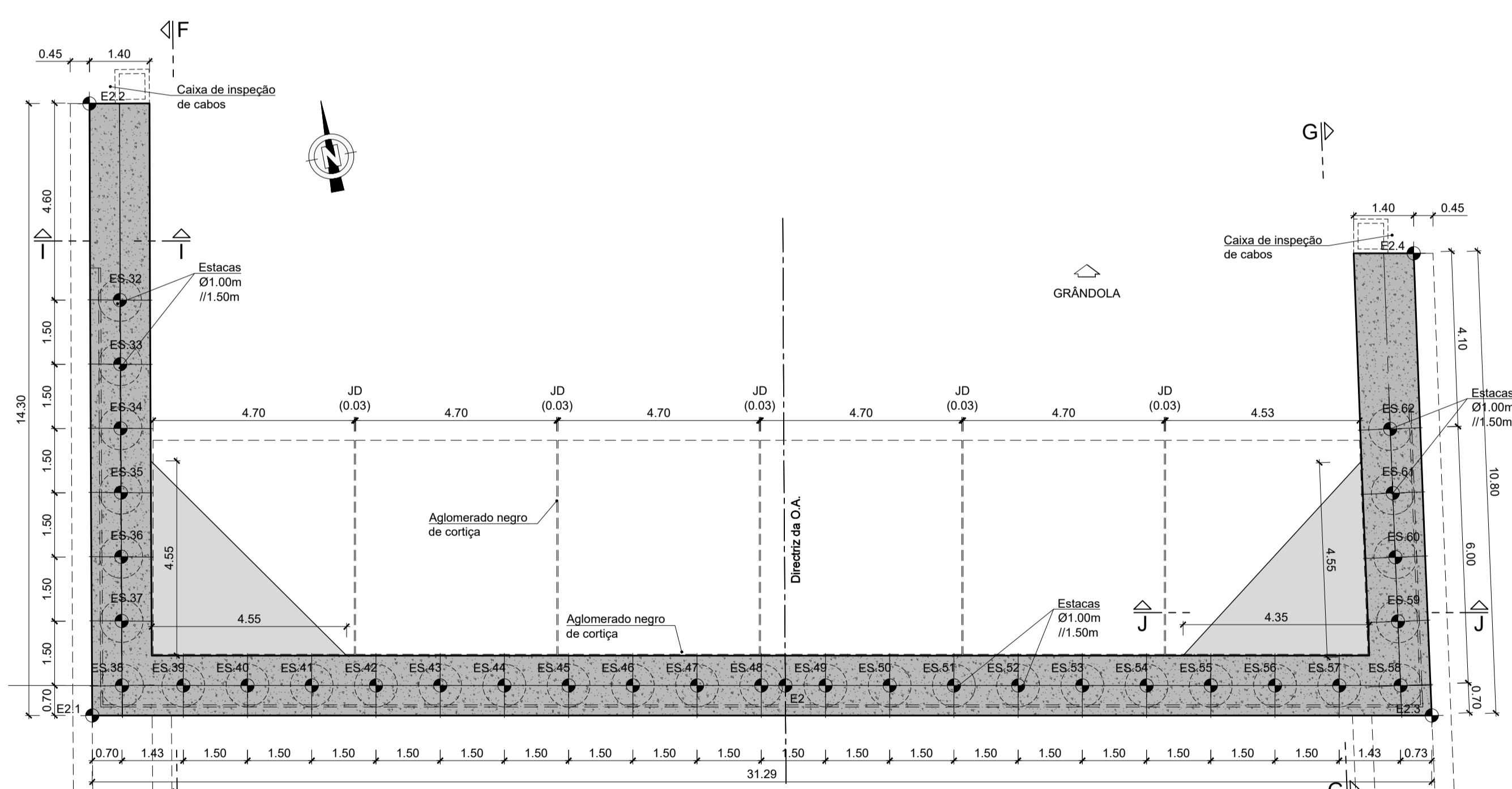


ALÇADO DO ENCONTRO 2
ESC.=1:100

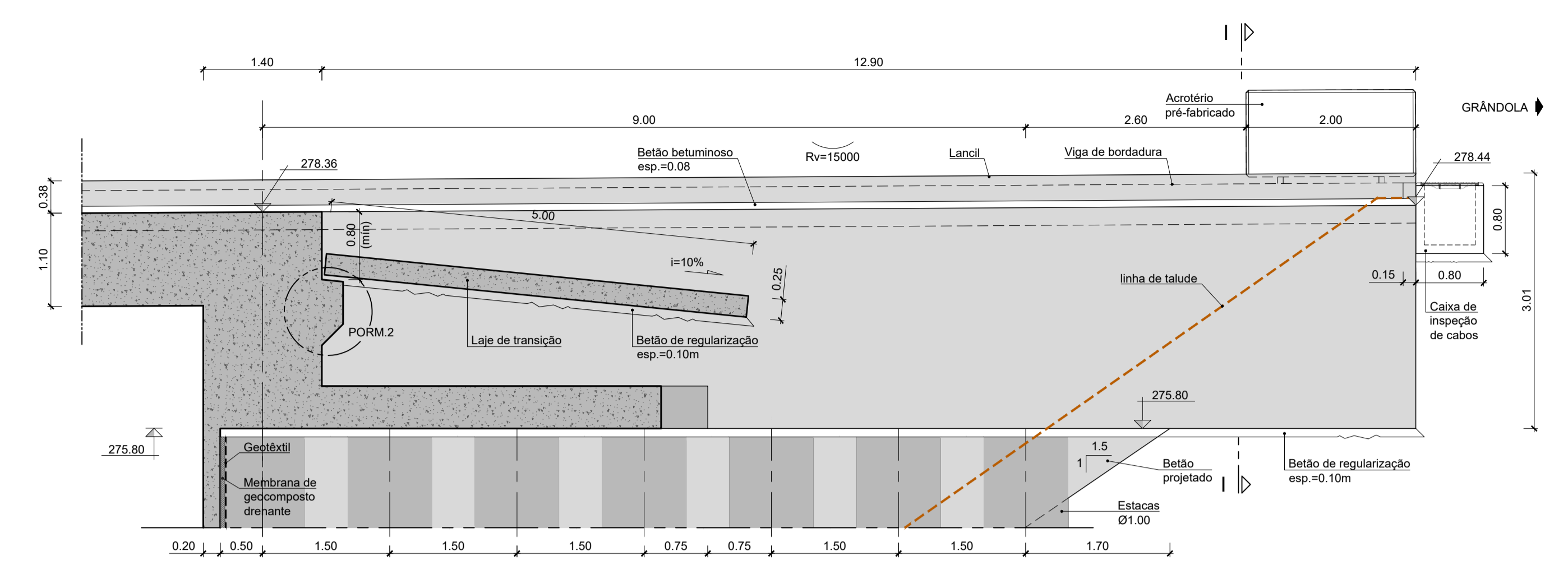


CORTE H-H
ESC.=1:100

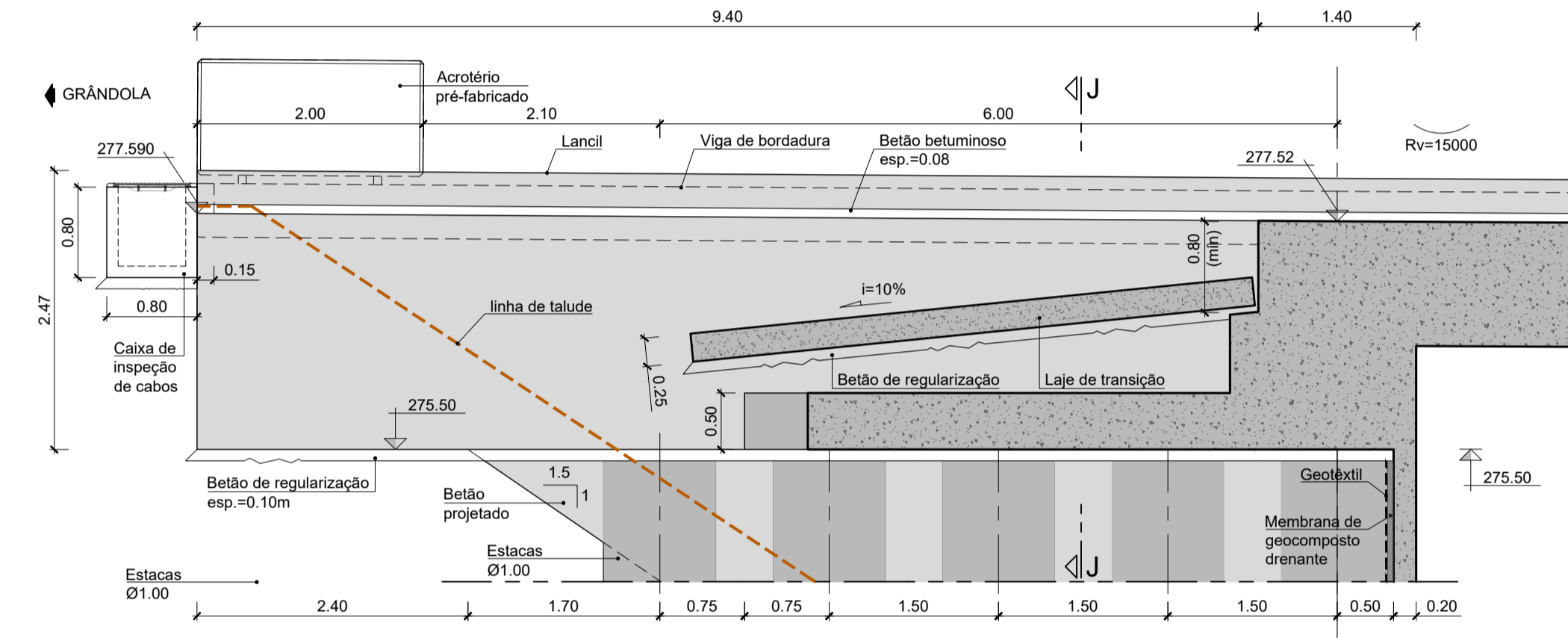
COORDENADAS DO ENCONTRO 1

PONTOS	M	P
E1	-45213.609	-167590.608
E1.1	-45229.413	-167586.930
E1.2	-45231.832	-167601.026
E1.3	-45197.997	-167592.824
E1.4	-45199.432	-167603.226

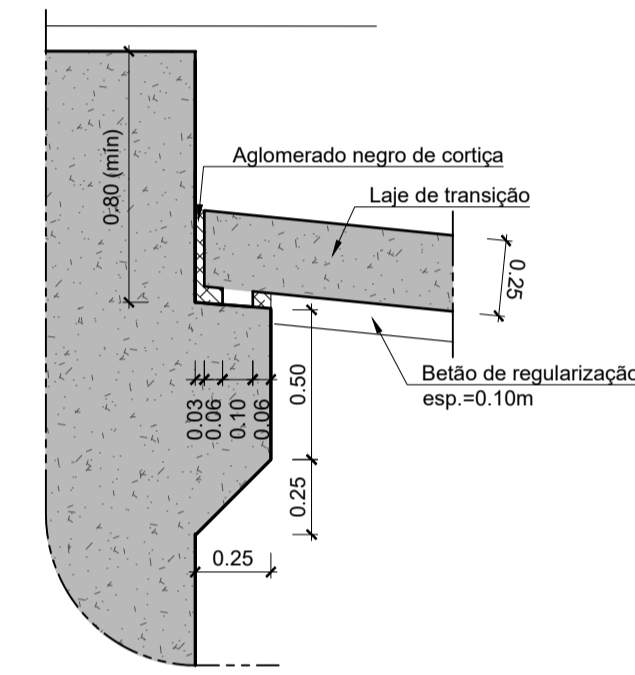
COORDENADAS DAS ESTACAS DOS ENCONTROS:
VER DESENHO Nº: RVGR-PE-T1-P63-05



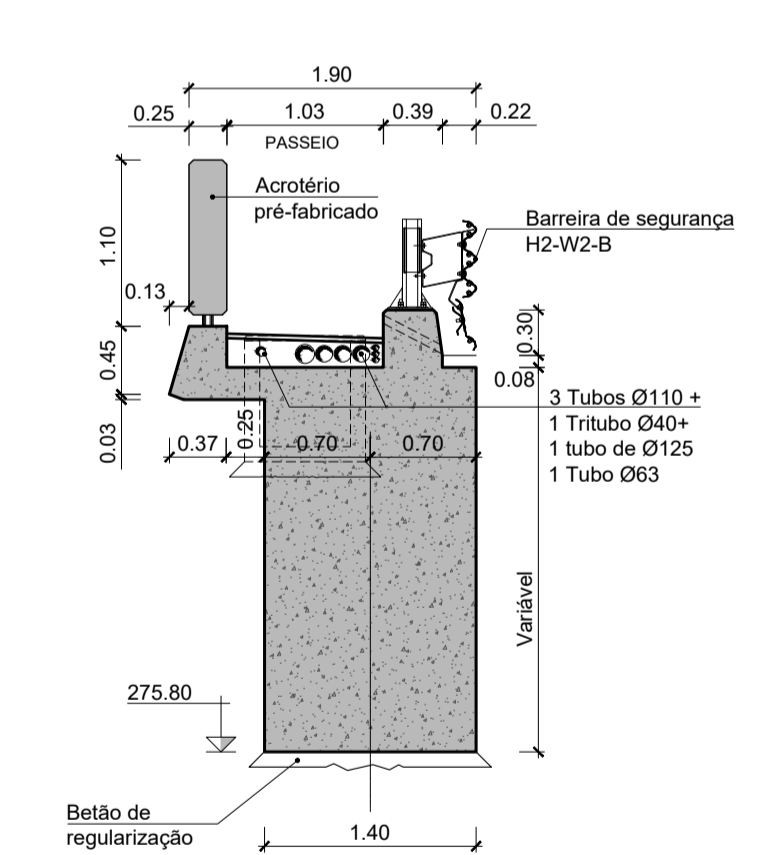
CORTE F-F
ESC.=1:50



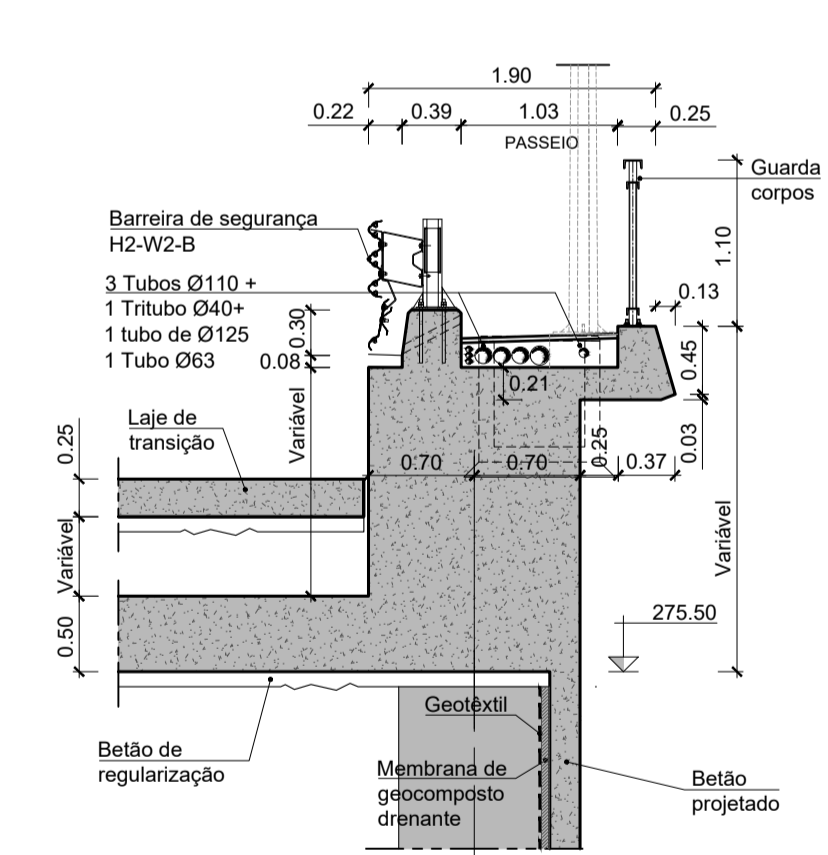
CORTE G-G
ESC.=1:50



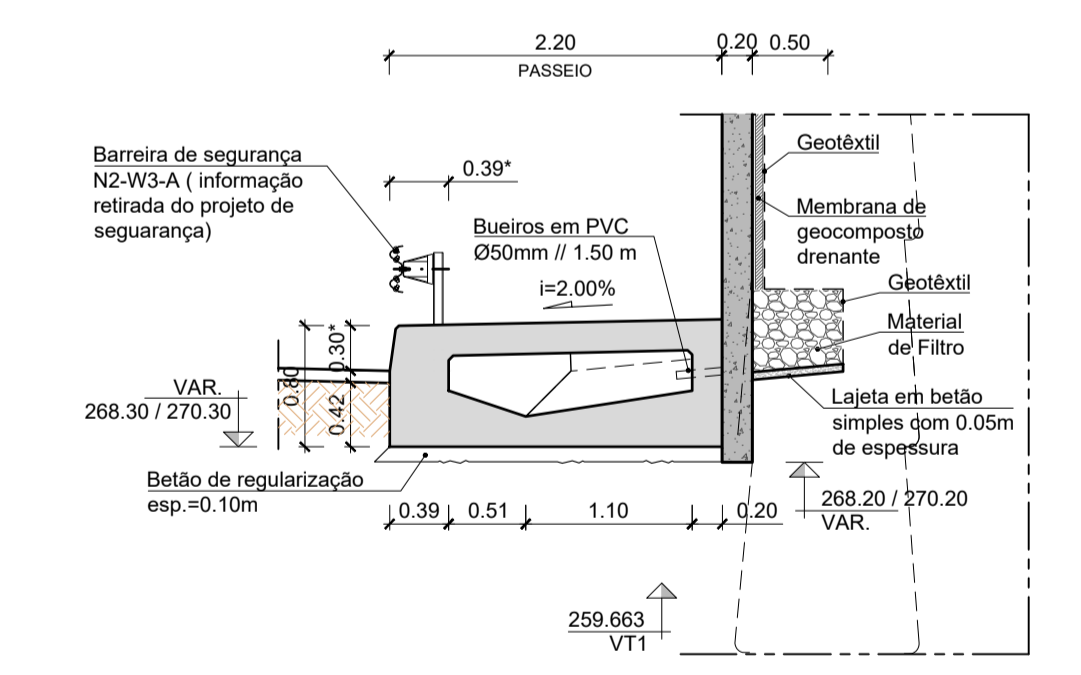
PORMENOR 2
ESC.=1:25



CORTE I-I
ESC.=1:50



CORTE J-J
ESC.=1:50



DRENAGEM
LIGAÇÃO À CAIXA DO PASSEIO
ESC.=1:50

NOTA:
(*) - DIMENSÃO A CONFIRMAR COM O FABRICANTE DE BARREIRAS DE SEGURANÇA