

CORTE 1-1
Esc. 1:250

LEGENDA (ARRANJOS EXTERIORES)

- BETUMINOSO - VIA DE CIRCULAÇÃO
- TOUT-VENANT
- BLOCOS DE BETÃO - PASSEIOS
- COBERTO VEGETAL (PRADO)
- GRAVILHA DE XISTO
- SAIBRO
- VEDAÇÃO DO RECINTO

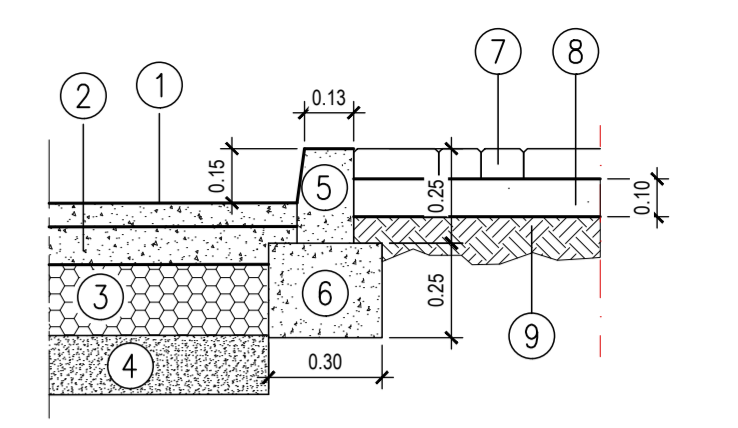
Qs - *Quercus suber* (Sobreiro)

Rosmarinus officinalis (Arbustivas)

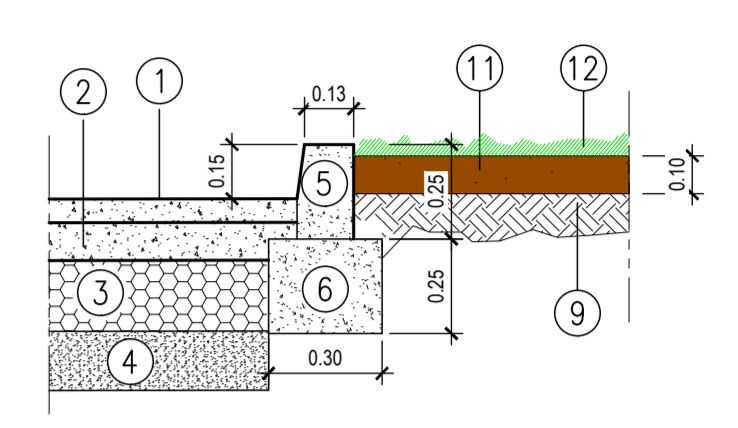
Prado - Mistura herbácea para revestimento geral dos taludes
Densidade de sementeira: 25g/m²

- Briza maxima.....7%
- Dactylis glomerata.....16%
- Festuca arundinacea.....25%
- Lolium perenne.....35%
- Trifolium campestre.....8%
- Trifolium subterraneum.....9%

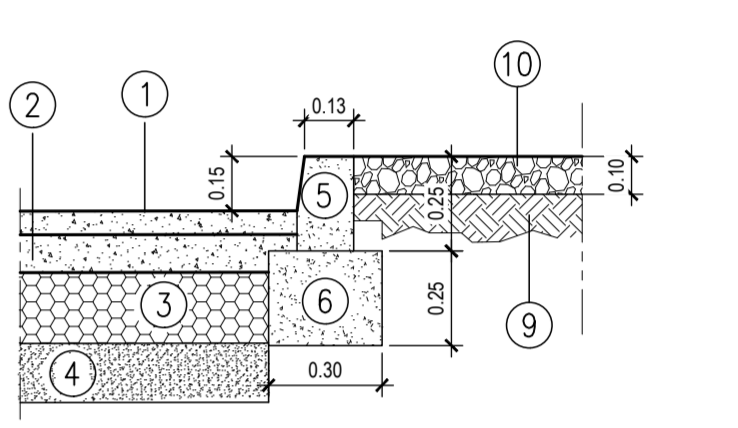
PORMENOR - A



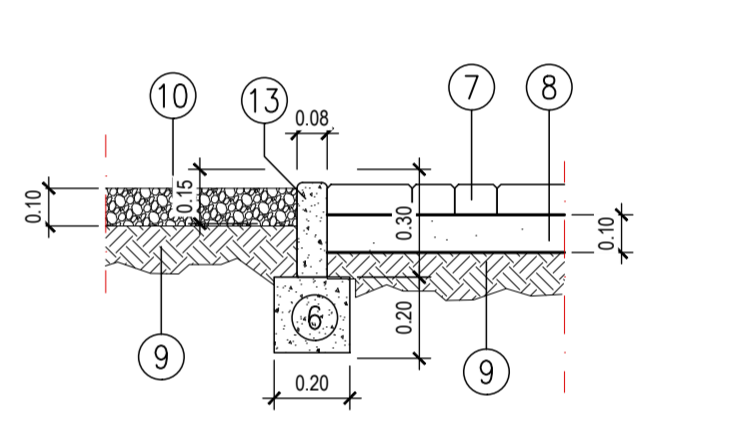
PORMENOR - B



PORMENOR - C

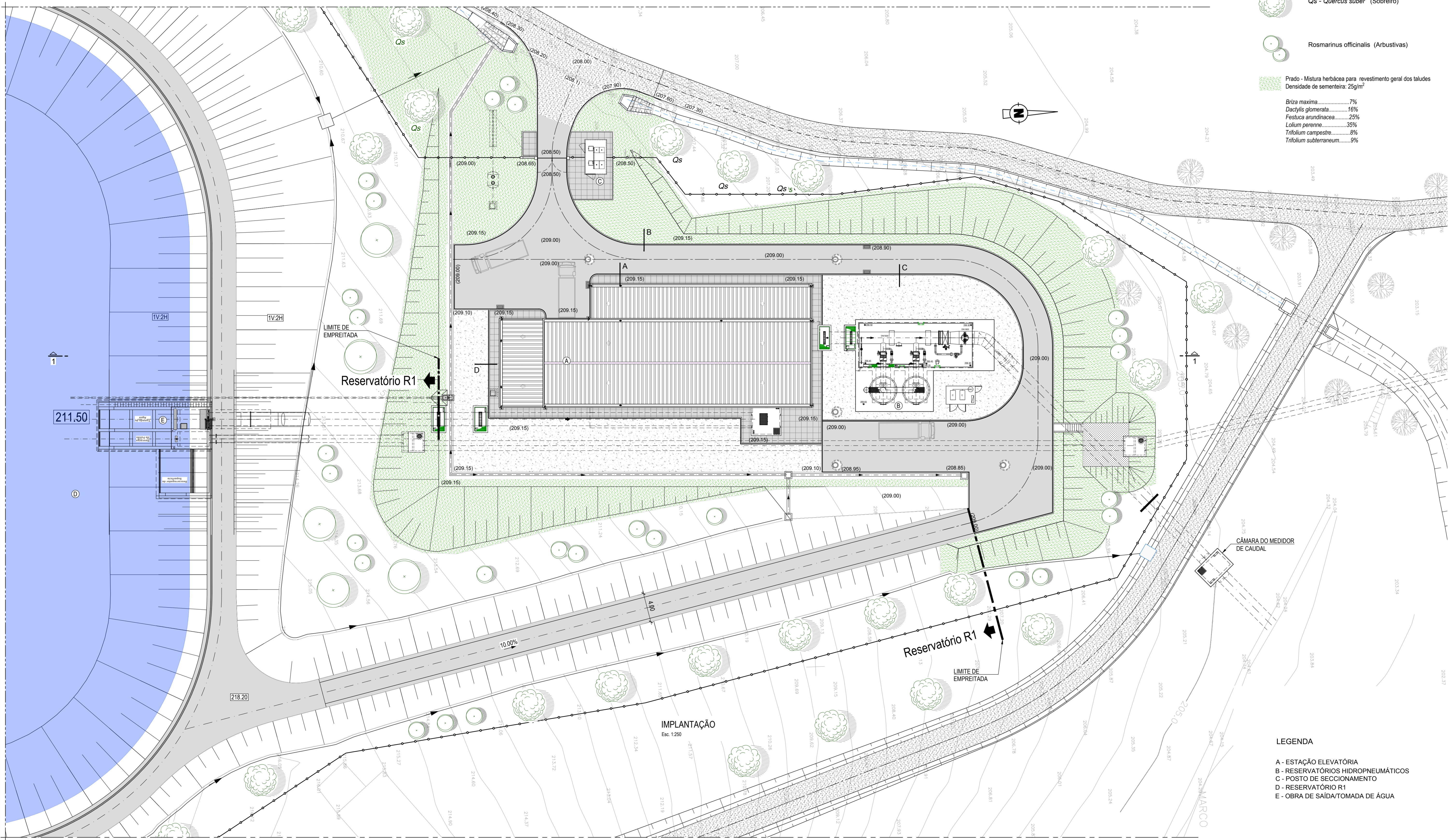


PORMENOR - D



LEGENDA (Pavimentos)

- 1 - CAMADA DE DESGASTE EM BETÃO BETUMINOSO e=5CM, SOBRE REGA DE COLAGEM
- 2 - CAMADA DE REGULARIZAÇÃO EM MACADAME BETUMINOSO e=8CM, SOBRE REGA DE IMPREGNAÇÃO
- 3 - BASE EM TOUT-VENANT e=15CM
- 4 - SUB-BASE EM SAIBRO e=25CM, EXECUTADA EM 2 CAMADAS DE e=12,5CM
- 5 - LANCIL PRÉ-FABRICADO EM BETÃO
- 6 - FUNDAÇÃO EM BETÃO SIMPLES
- 7 - BLOCOS EM BETÃO SIMPLES TIPO (0.225X0.125X0.08M) (Zona Pedonal)
- 8 - CAMADA DE ASSENTAMENTO EM AREIA E CIMENTO
- 9 - TERRENO NATURAL, REGULARIZADO E COMPACTADO
- 10 - GRAVILHA DE XISTO, Nº2 (11/20 mm)
- 11 - CAMADA DE TERRA VEGETAL
- 12 - COBERTO VEGETAL
- 13 - GUIA PRÉ-FABRICADA DE BETÃO (0.08X0.25X1.00M)



LEGENDA

- A - ESTAÇÃO ELEVATÓRIA
- B - RESERVATÓRIOS HIDROPNEUMÁTICOS
- C - POSTO DE SECCIONAMENTO
- D - RESERVATÓRIO R1
- E - OBRA DE SAÍDA/TOMADA DE ÁGUA

RO2	REVISÃO DA PLANTANDO DE ÁRVORES	2018/11/07	Manuel Valadas
RO1	REVISÃO GERAL	2018/09/31	Manuel Valadas
Revisão	Descrição	Data	Rúbrica
PROJETO DE EXECUÇÃO E ESTUDO DE IMPACTE AMBIENTAL DO CIRCUITO HIDRÁULICO DE REGUENGOS DE MONSARAZ E RESPECTIVO BLOCO DE REGA			
Estação Elevatória da Bragada Implantação Geral Arranjos Exteriores			
Projecto	2017/09	Manuel Valadas	Substituto des. nº
Desenhou	2017/09	Pietro Alves	Substituto por des. nº
Verificou	2017/09	Manuel Valadas	Cód: 16113-PE-02-IND-QES-01
Aprovou	2017/09	Manuel Valadas	Nº EDIA: 14C20PE_RegM_D401_F001aF001_S&AvArExterior_PE_RO2_20181107
ESCALAS:			Nº ORDEM:
1/250, 1/20			401
FOLHA:			1/1

ESTE DOCUMENTO É PROPRIEDADE DA TPF PLANEGE CENOR, SA. E NÃO PODE SER REPRODUZIDO, DIVULGADO OU FORNECIDO A TERCEIROS SEM AUTORIZAÇÃO EXPRESSA.