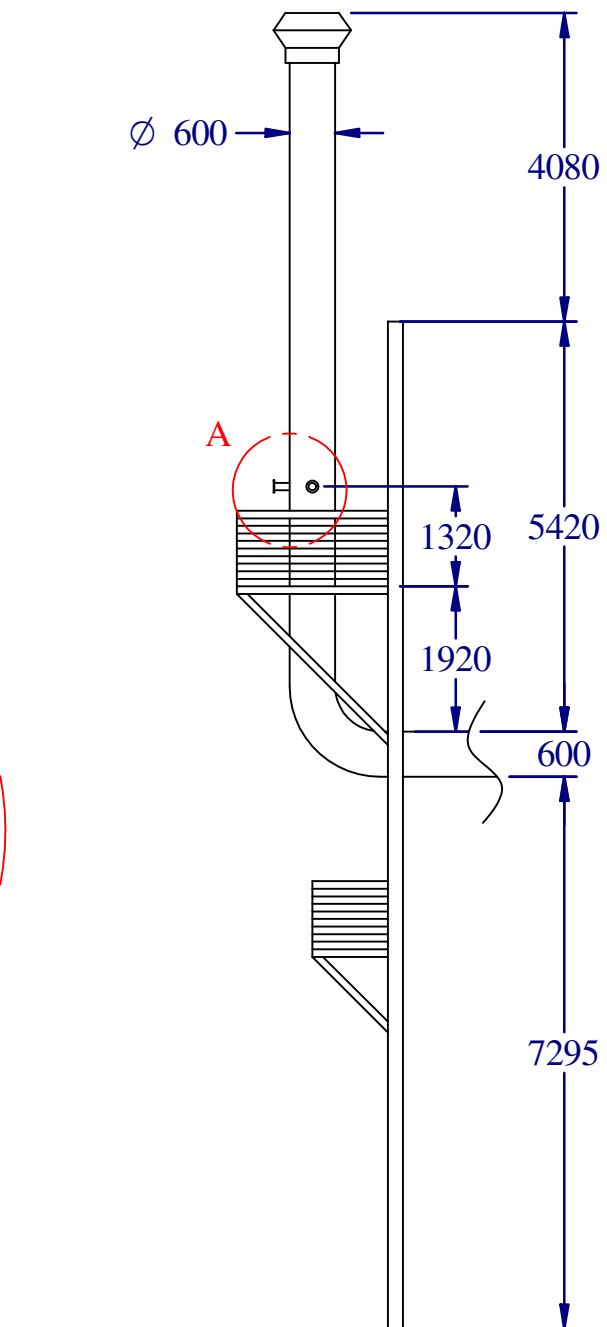


DETALHE A



	DATA	RÚBRICA	CLIENTE	
DESENHADO	27/12/2005		RACENTRO	
VERIFICADO				
APROVADO				
ESCALA	DESCRIÇÃO			DESENHO Nº
1:100	CHAMINÉ DE EXAUSTÃO FILTROS DOS TEGÕES			20052712_DES01
TOLERÂNCIA	VISTA LATERAL (MATERIAL : ST37 ZINCADO)			ALTERAÇÕES
				SUBSTITUI
				SUBSTITUIDO POR