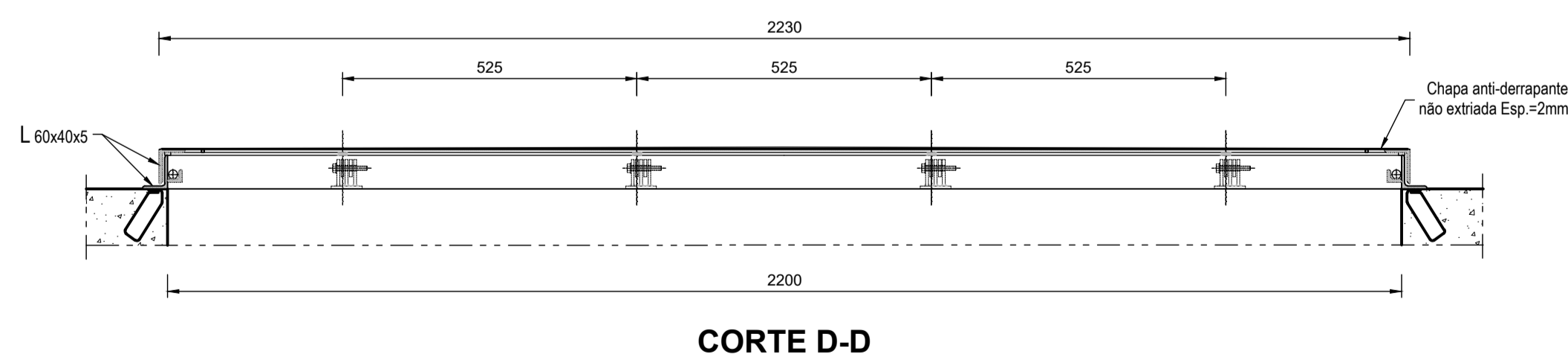
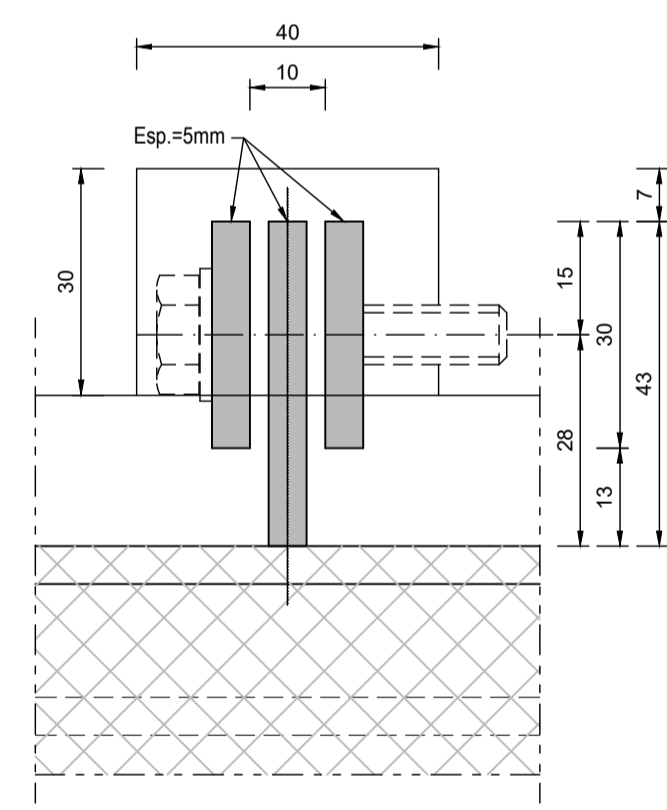
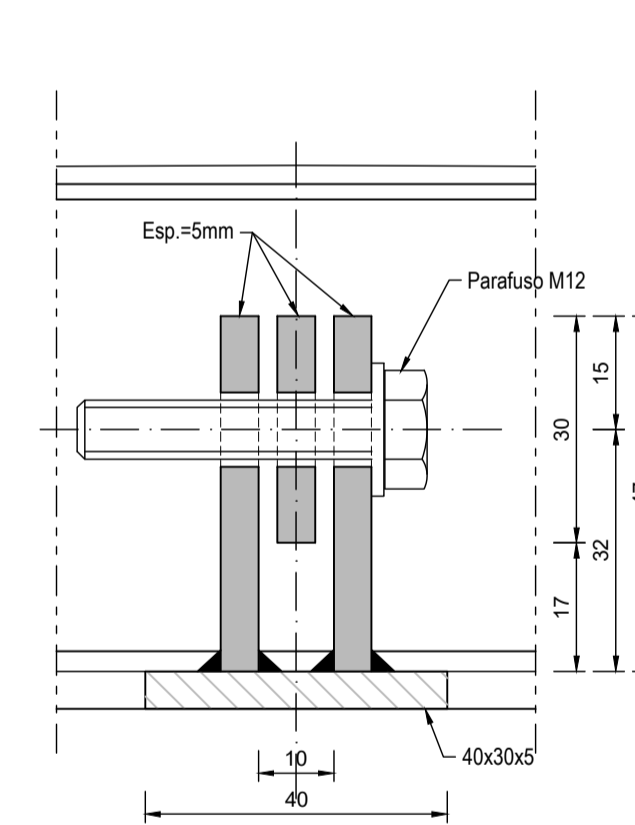
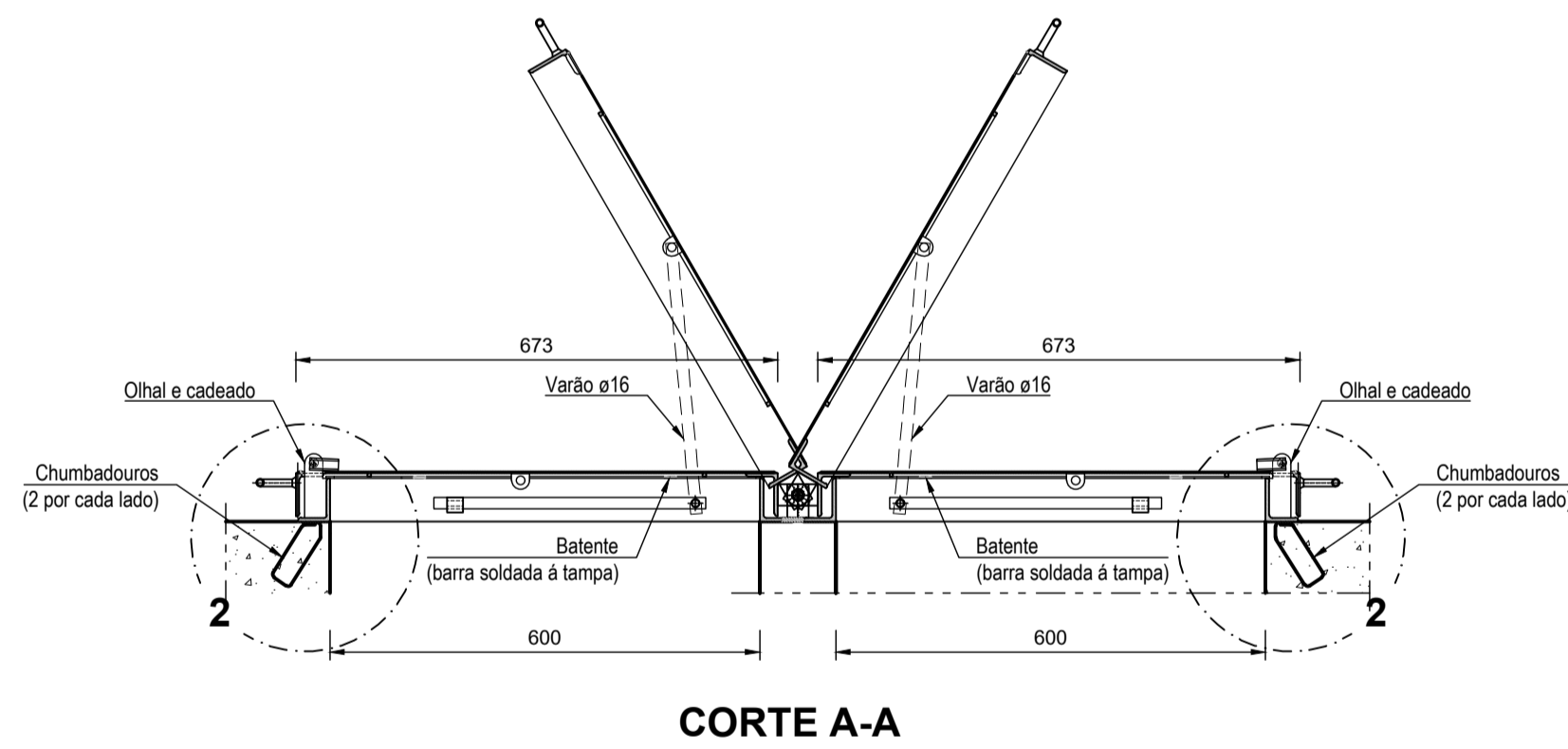
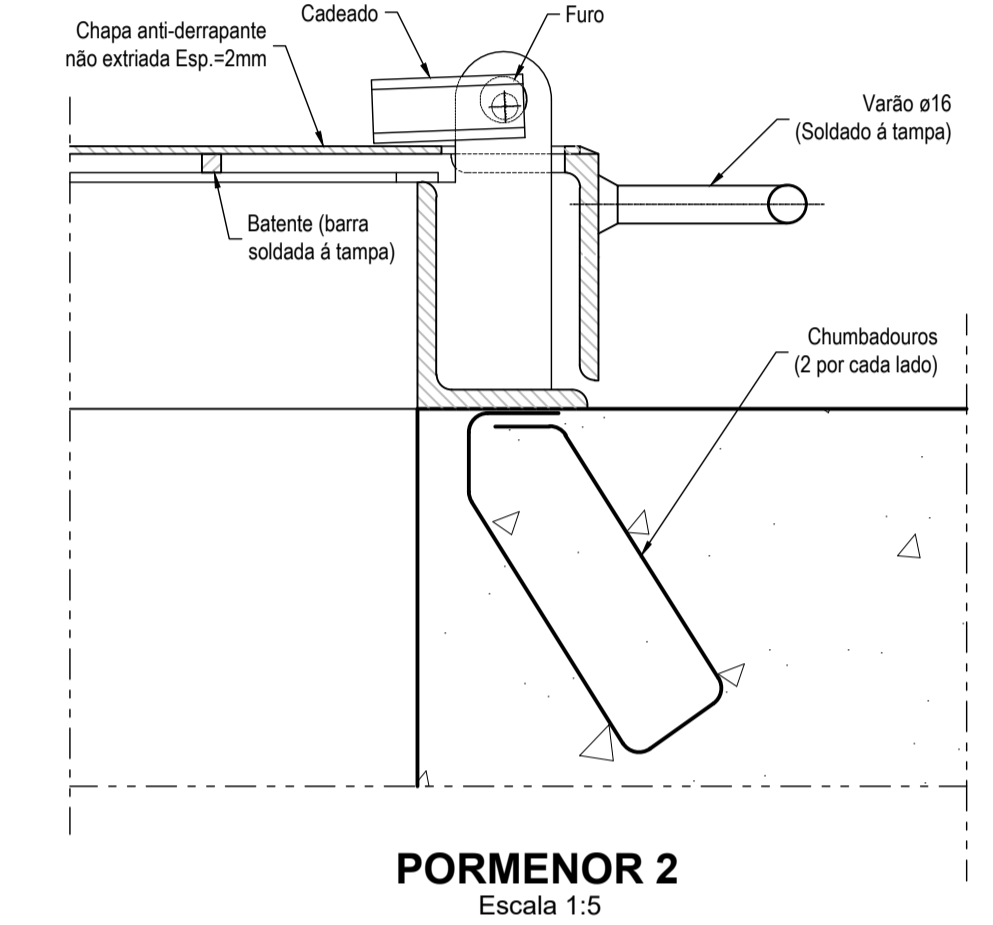
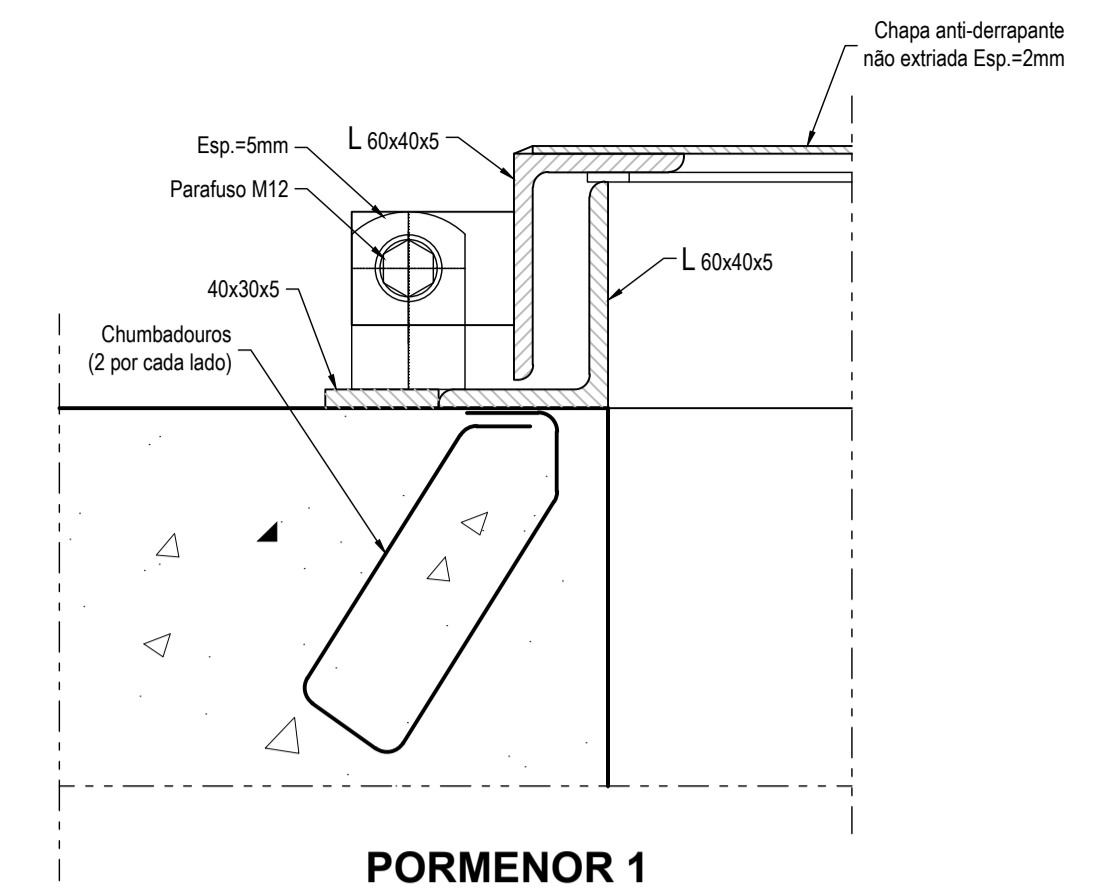
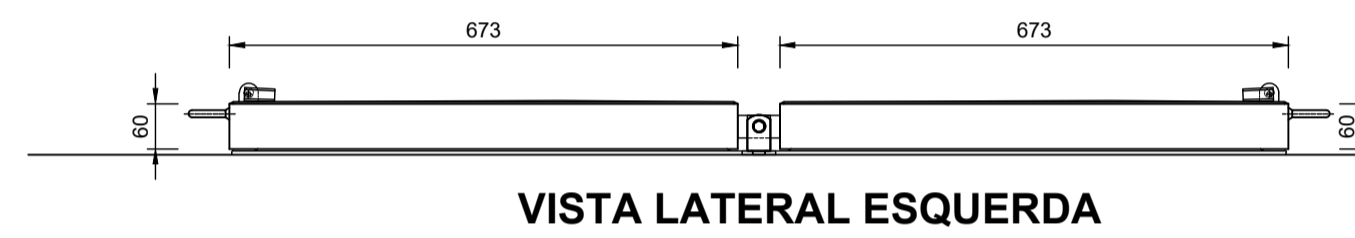
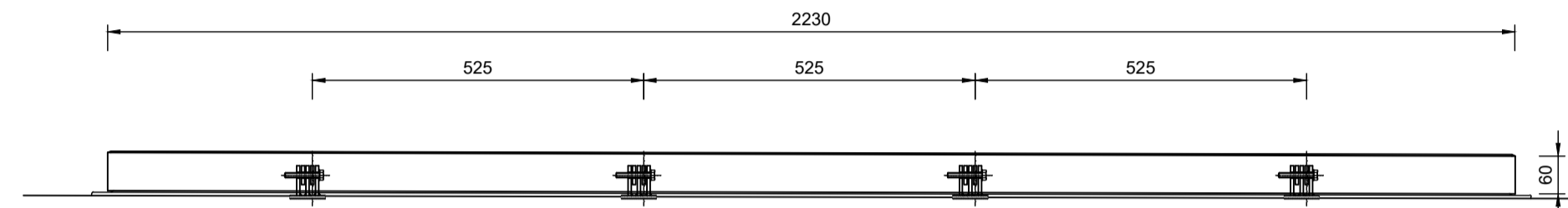
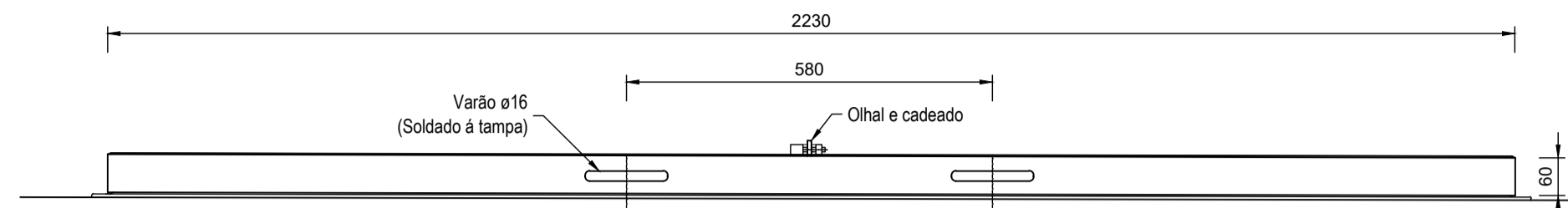
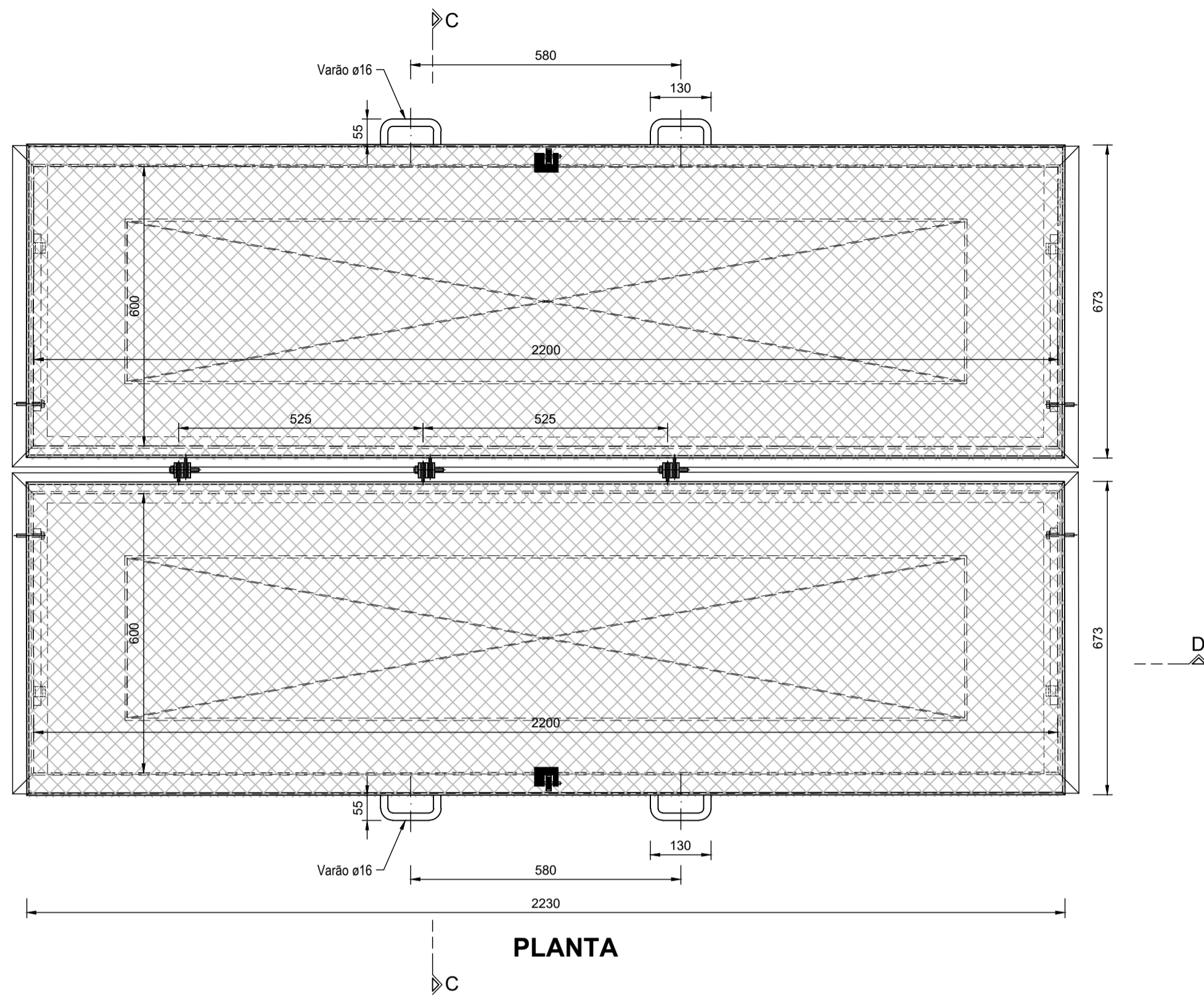


1	Revisão geral	CP	SA	Junho 2023
Revisão	Designação	Desenhou	Aprovou	Data
PROJETO DE EXECUÇÃO				
Projecto	S. Azevedo	Desenhou	Aprovou	Data
Projecto	Ricardo Serrano	Mário Monteiro	Sofia Azevedo	Janeiro 2023
Código do Ficheiro:	Contrato:	Escalas:		
C871-ADU-PE-017-R1	C871	1:2 1:20		

DGADR	
DIREÇÃO-GERAL DE AGRICULTURA E DESENVOLVIMENTO RURAL	
PROJETO DE EXECUÇÃO DE INFRAESTRUTURAS DE REGADIO DO APROVEITAMENTO HIDROAGRÍCOLA DO CRATO	
CONDUTA ELEVATÓRIA TAMPAS METÁLICA (Folha 1/2)	



1	Revisão geral	CP	SA	Junho 2023
Revisão	Designação	Desenhou	Aprovou	Data
PROJETO DE EXECUÇÃO				
Projecto	S. Azevedo	Desenho	Mário Monteiro	Aprovou
Projecto	Ricardo Serrano	Desenho	Mário Monteiro	Aprovou
Código do Ficheiro:	C871-ADU-PE-017-R1	Contrato:	C871	Escalas
				1:2 1:20

DGADR DIREÇÃO-GERAL DE AGRICULTURA E DESENVOLVIMENTO RURAL	
PROJETO DE EXECUÇÃO DE INFRAESTRUTURAS DE REGADIO DO APROVEITAMENTO HIDROAGRÍCOLA DO CRATO	
CONDUTA ELEVATÓRIA TAMPAS METÁLICA (Folha 2/2)	