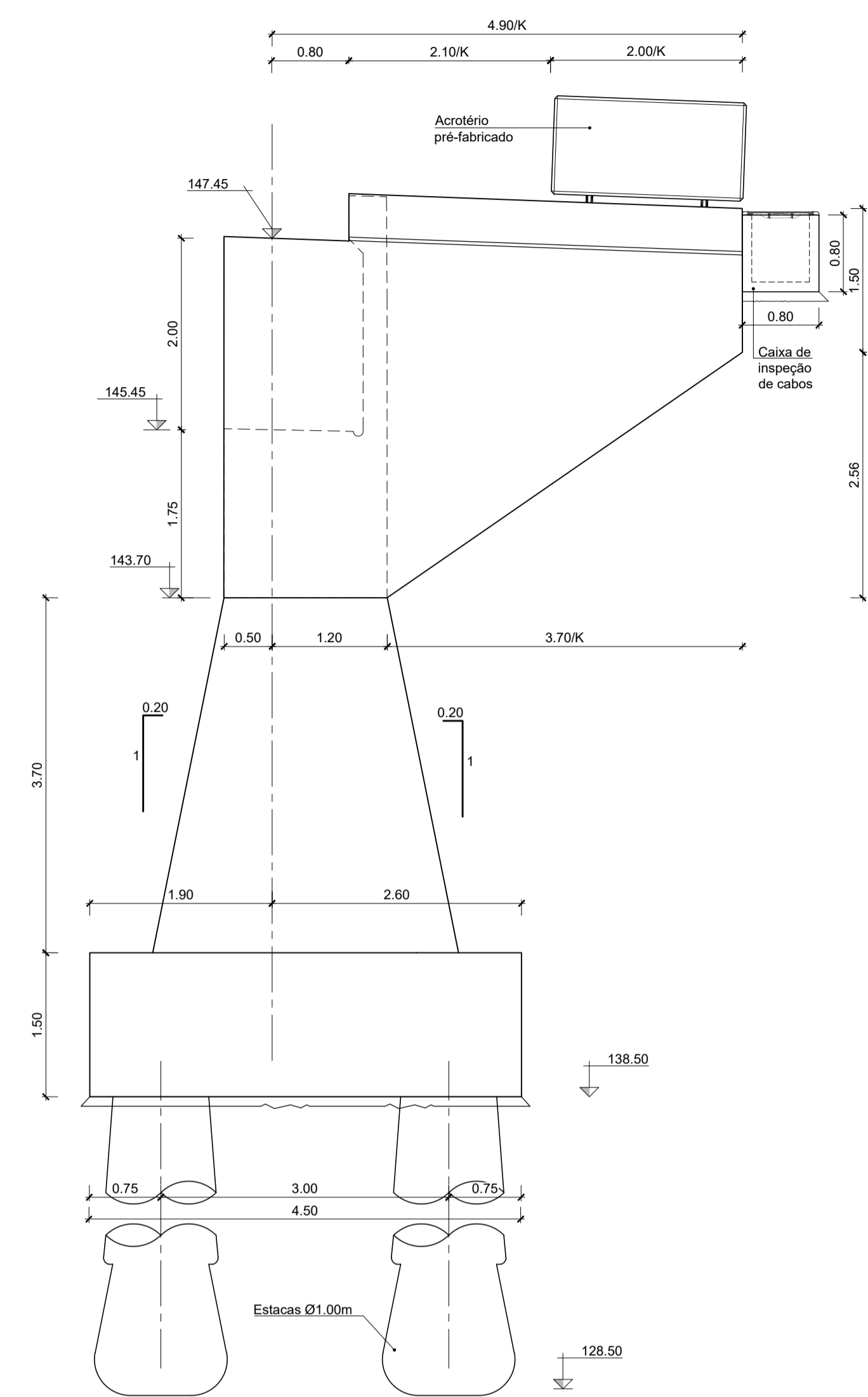


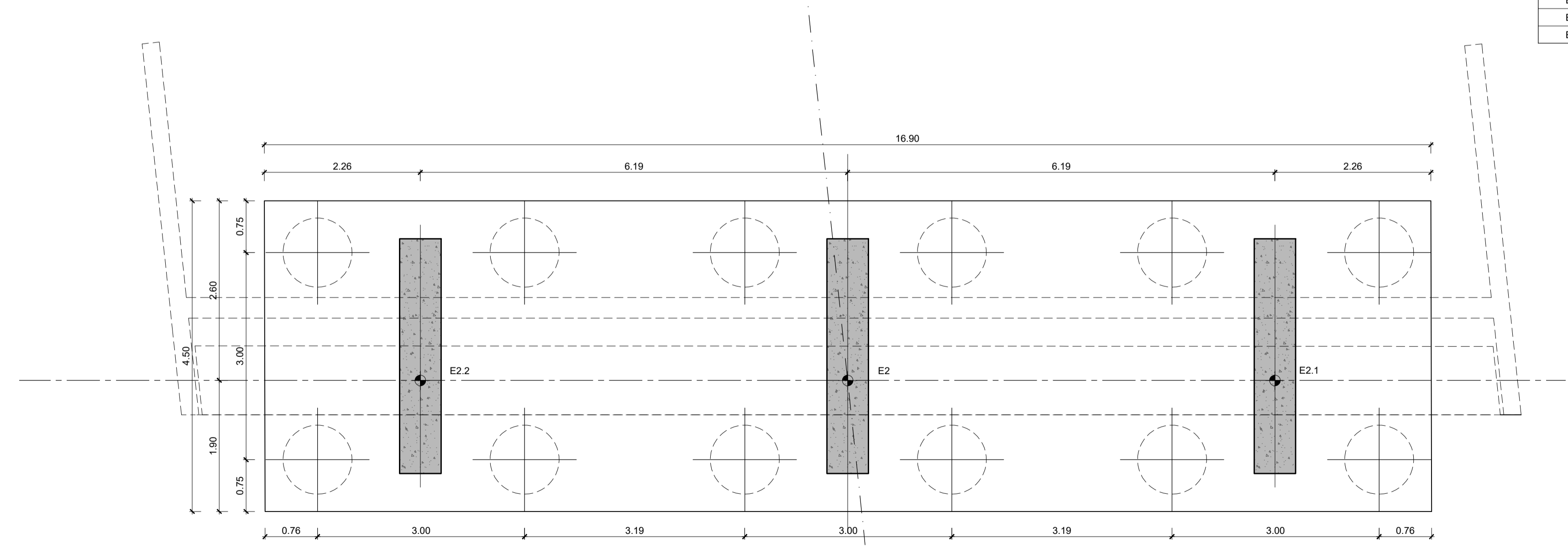
ALÇADO FRONTAL
ESC=1:50



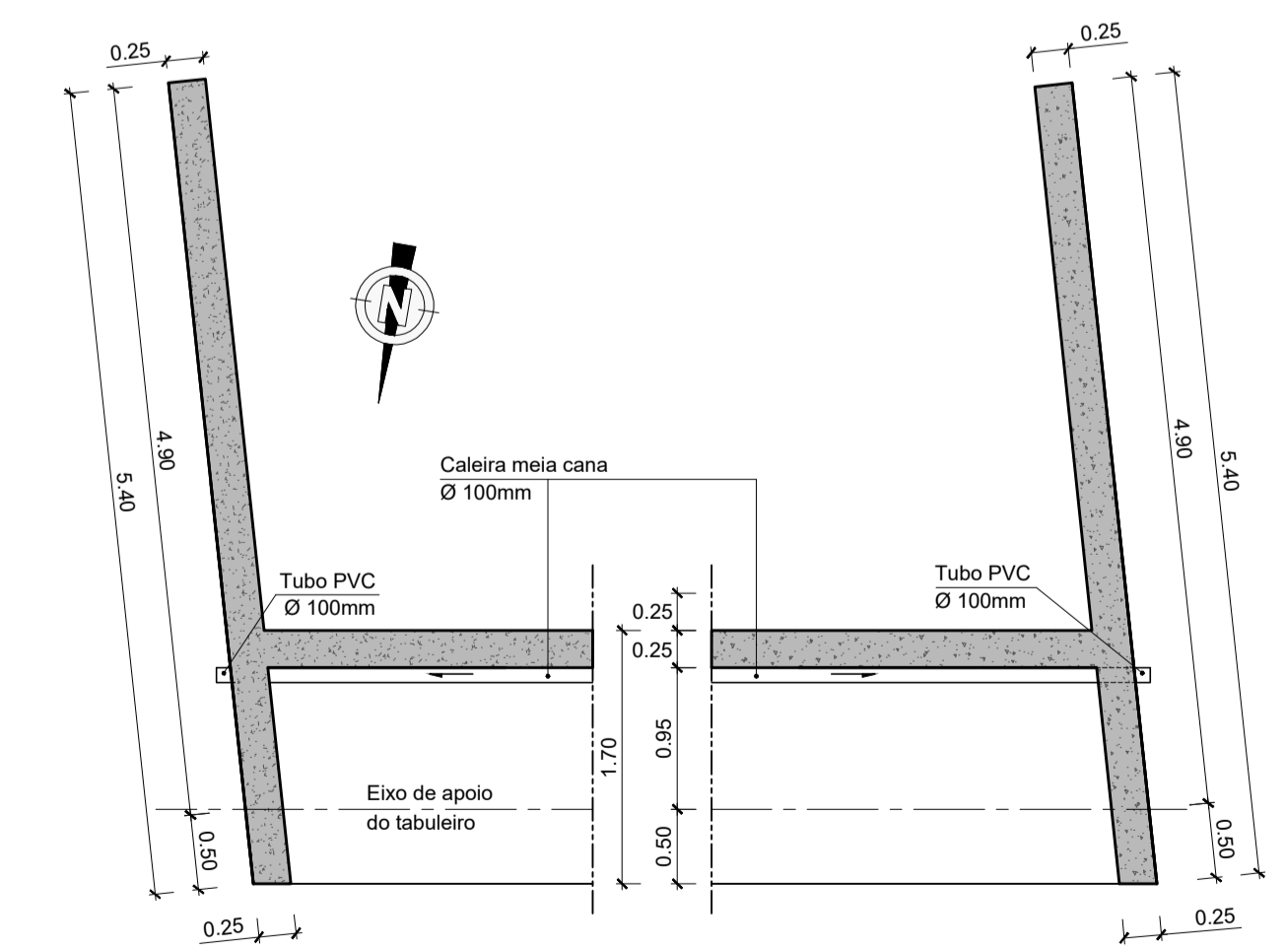
ALÇADO LATERAL OESTE
ESC=1:50

COORDENADAS DOS PONTOS - E2

PONTOS	M	P
E2	-42139.352	-163145.856
E2.1	-42145.518	-163146.405
E2.2	-42133.186	-163145.307



PLANTA DE FUNDAÇÕES
ESC=1:50



CORTE C-C
ESC=1:50