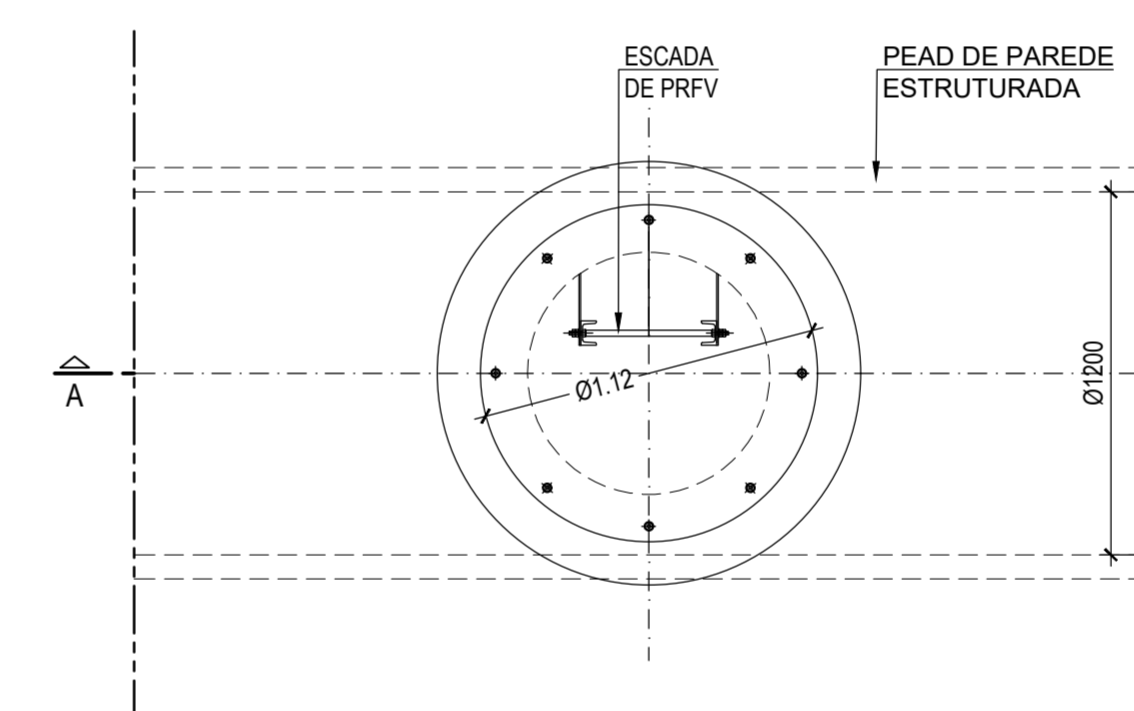


IMPLANTAÇÃO
Esc. 1:500

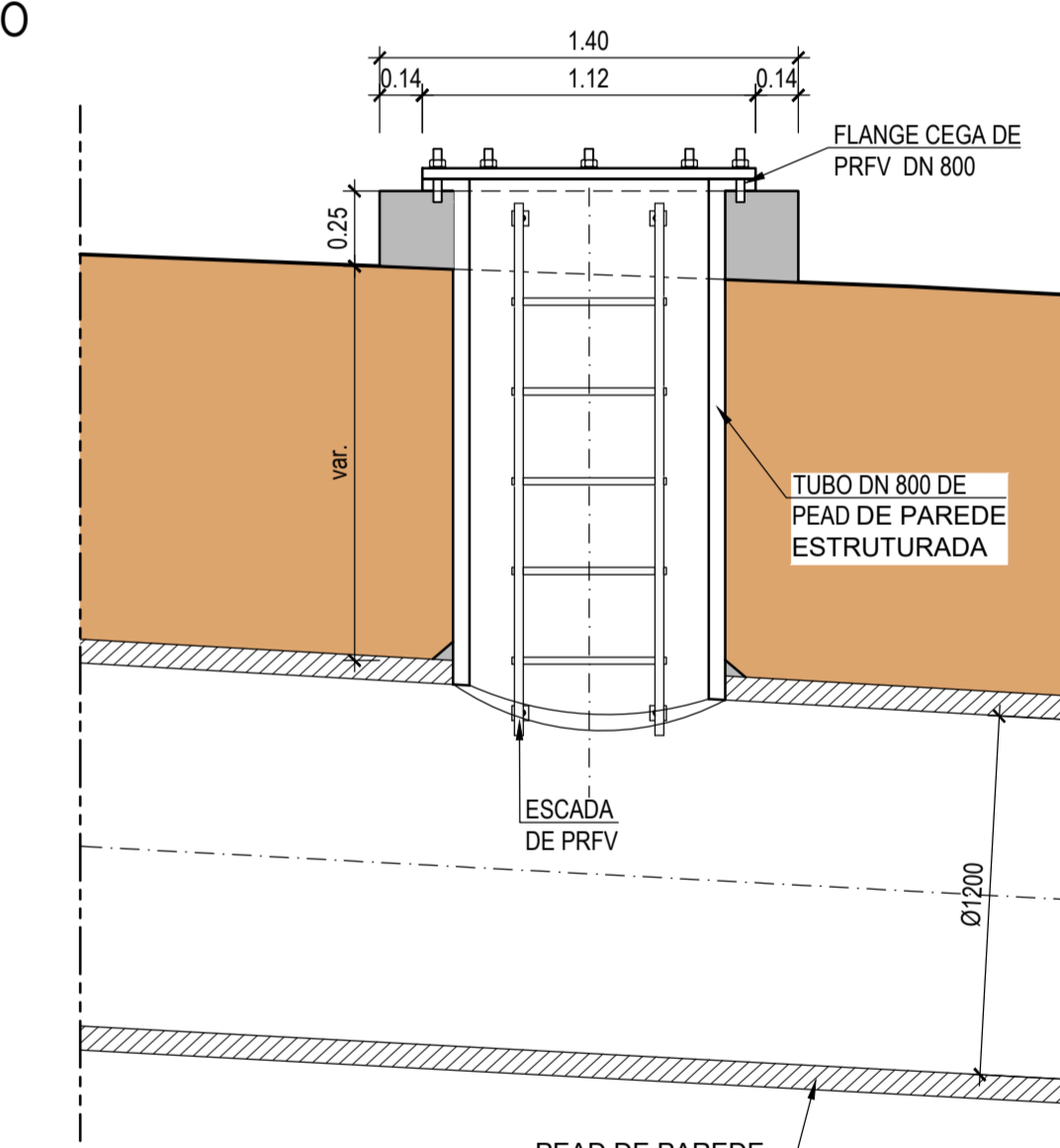


LOCALIZAÇÃO
Esc. 1:2000

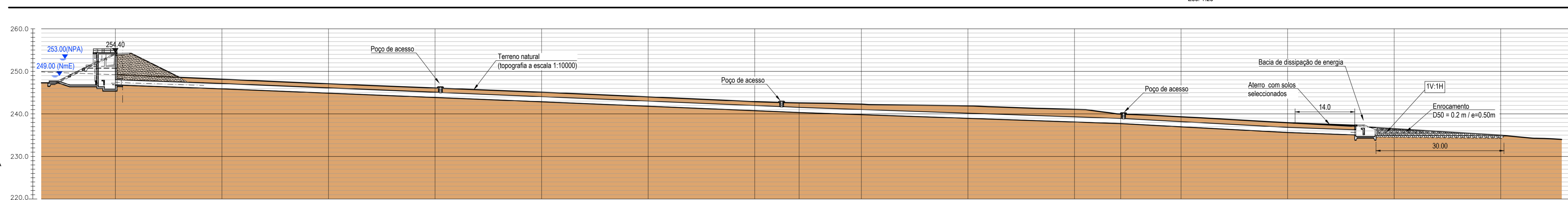


PLANTA DE COBERTURA
Esc. 1:25

POÇO DE ACESSO



CORTE A-A
Esc. 1:25



PONTO QUILOMÉTRICO		0+000	0+025	0+050	0+075	0+100	0+125	0+150	0+160.40	0+175	0+200	0+225	0+235.85	0+250	0+275.00	0+291.0	0+295.75	0+325	0+326.82	0+339.28	
COTAS (m)	DO TERRENO	249.00	249.24	248.15	246.09	245.09	244.00	242.88	242.09	242.30	241.88	241.07	239.97	239.31	237.94	237.07	236.52	234.81	234.81	234.00	
	DA SOLEIRA	246.82	248.15	247.08	246.09	245.09	244.00	242.88	242.09	242.30	241.88	241.07	239.97	239.31	237.94	237.07	236.52	234.81	234.81	234.00	
PROFUNDIDADE À SOLEIRA		2.42	2.24	2.19	2.22	2.24	2.18	2.11	2.25	2.47	2.91	2.97	2.24	2.34	2.30	2.01	1.50	0.16	0.00		
MATERIAL E DIÂMETRO		PEAD DE PAREDE ESTRUTURADA S4 Ø1200																			
ELEMENTOS DO TRAÇADO	PERFIL i=Inc.(%) D=Desenvolvimento(m) Raio	i=-3.63% L=25.00		i=-4.07% L=75.00			i=-4.17% L=60.40			i=-3.46% L=75.45			i=-5.35% L=39.15		i=-3.60% L=16.00		L=4.75	i=-0.80% L=31.07			
	PLANTA R=Raio(m) D=Desenvolvimento(m)	L=19.82 R= 00	R=80.00 L=18.23								L=252.95 R= 00						L=31.07 R= 00				

Revisão	Descrição	Data	Rúbrica
R01	REVISÃO GERAL	2018/09/31	Manuel Valadas

EDIA Empresa de Desenvolvimento e Infra-estruturas do Alqueva, S.A.

PROJETO DE EXECUÇÃO E ESTUDO DE IMPACTE AMBIENTAL DO CIRCUITO HIDRÁULICO DE REGUENGOS DE MONSARAZ E RESPECTIVO BLOCO DE REGA

Reservatório R2
Coletor de descargas de superfície e de fundo.
Planta e Perfil Longitudinal

Projecto	2017/08	Manuel Valadas	Substituto des. nº	ESCALAS:	Nº ORDEM:
Desenhou	2017/08	Pedro Alves	Substituto por des. nº	1:500, 1:25	209
Verificou	2017/08	Manuel Valadas	Cod.: 1513-PE-22-02-IND-QES-209		
Aprovou	2017/08	Manuel Valadas	Nº EDIA: 14C20PE_RegM_D209_F001aF001_R2ColetorDescarga_PE_R01_20180831	FOLHA:	1/1

ESTE DOCUMENTO É PROPRIEDADE DA TPF PLANEGE CENOR, S.A. E NÃO PODE SER REPRODUZIDO, DIVULGADO OU FORNECIDO A TERCEIROS SEM AUTORIZAÇÃO EXPRESSA.