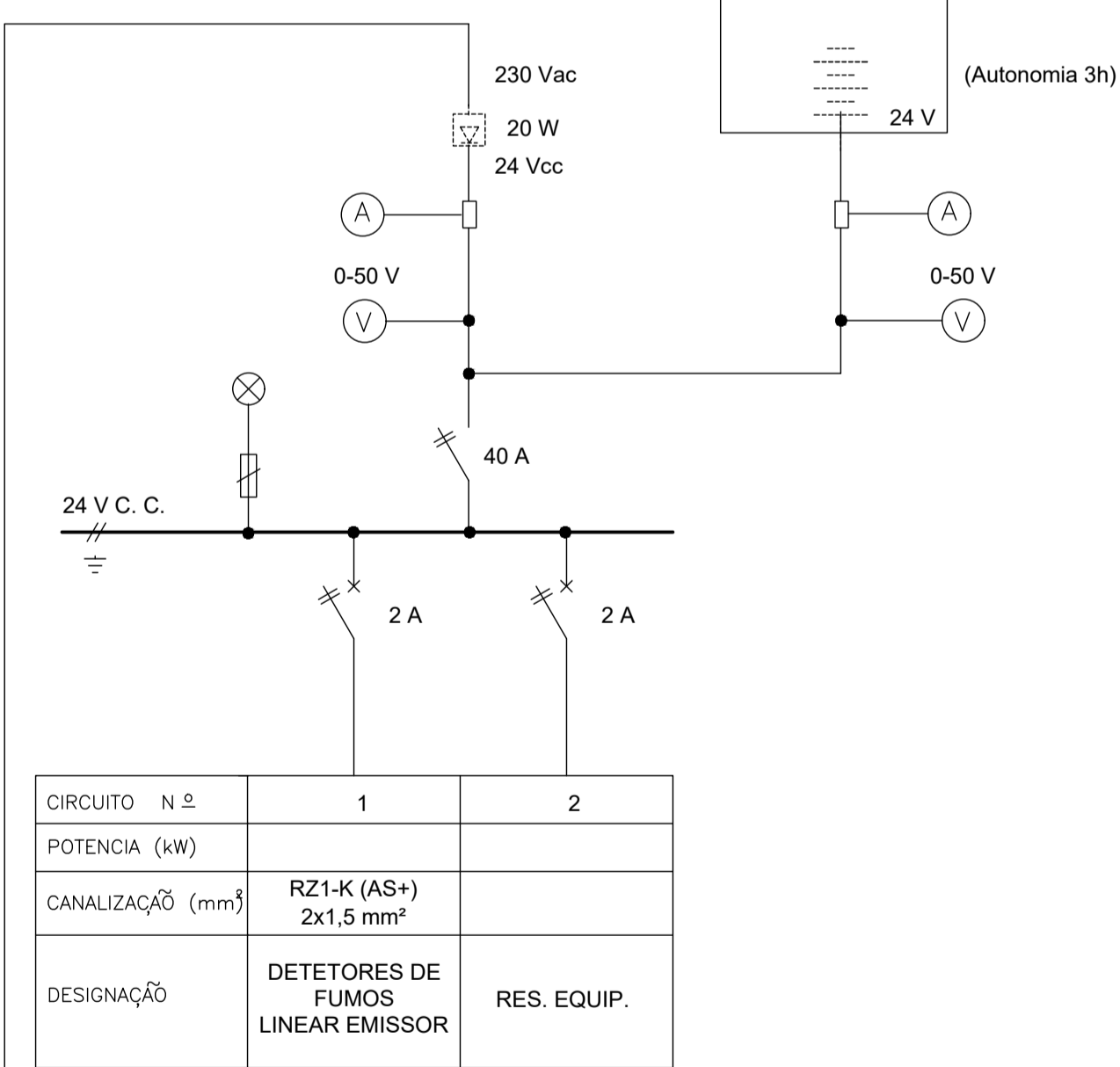
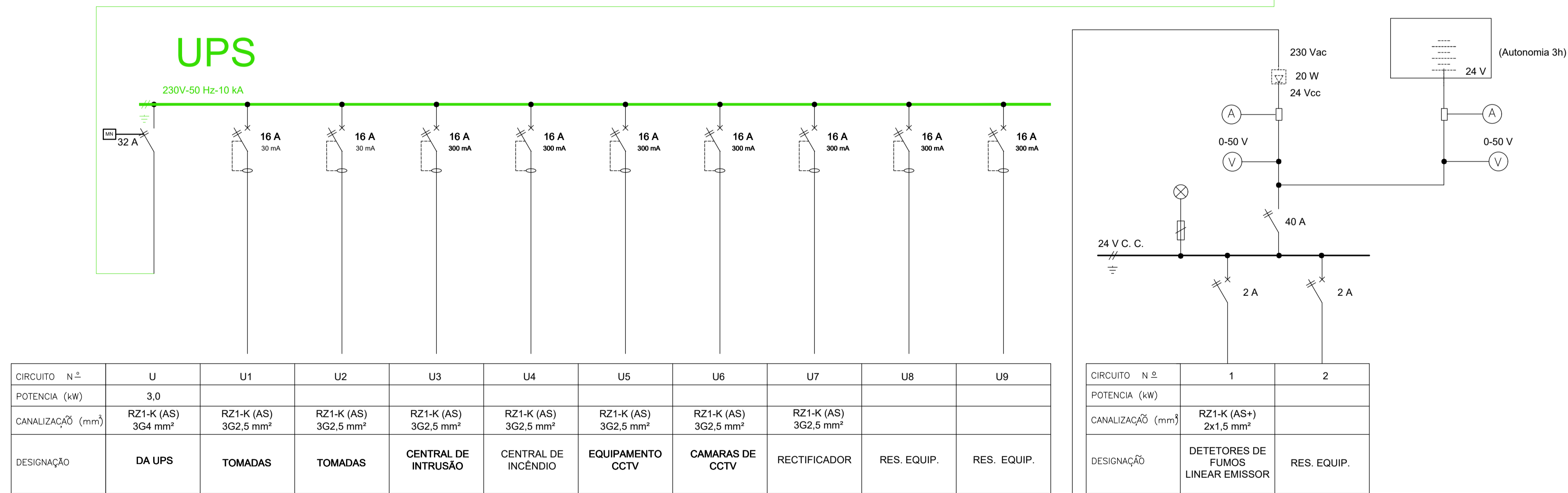
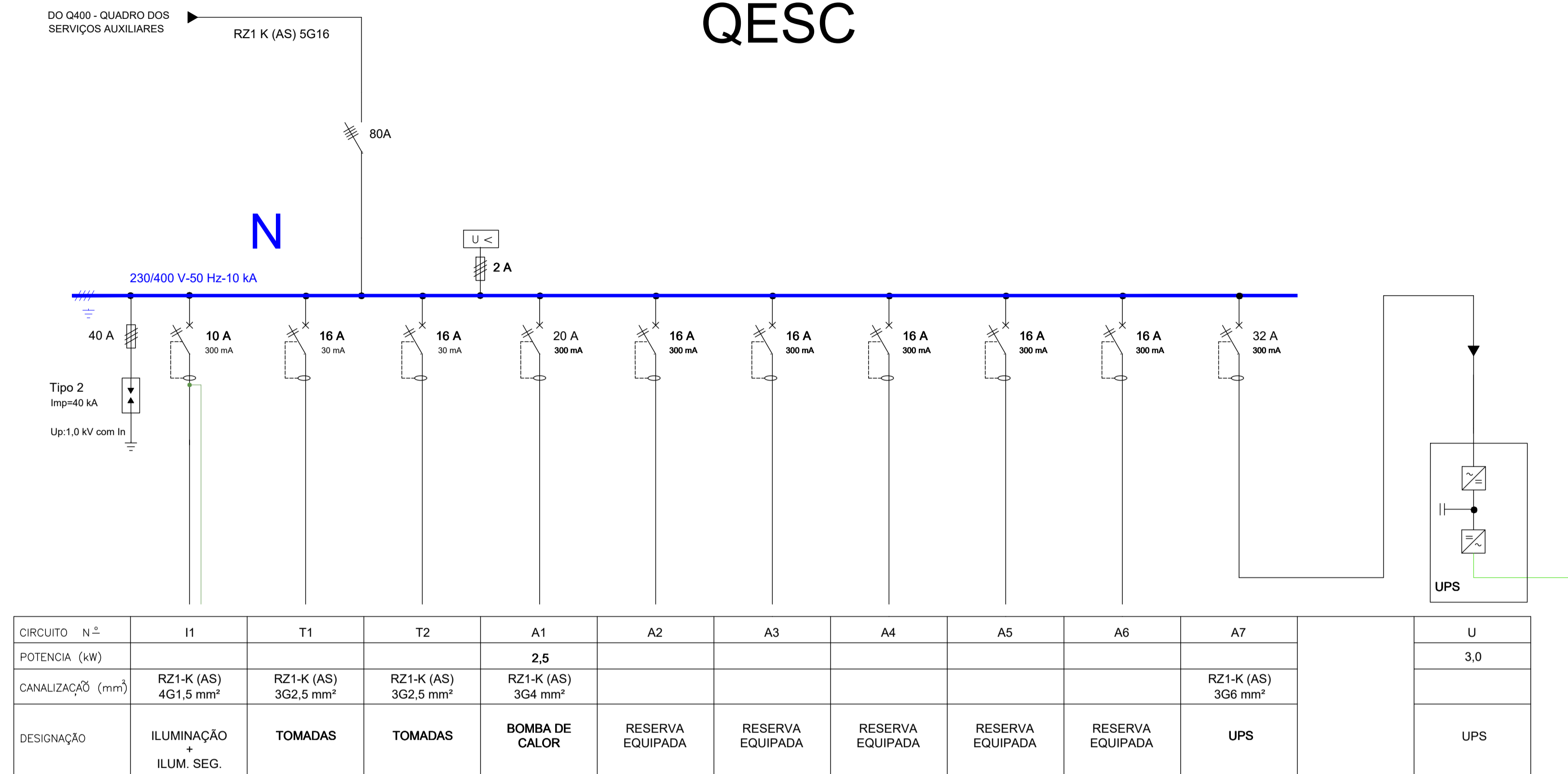


QESC



ESTE DOCUMENTO É PROPRIEDADE DA TPF PLANEJE CENOR, S.A. E NÃO PODE SER REPRODUZIDO, DIVULGADO OU FORNECIDO A TERCEIROS SEM AUTORIZAÇÃO EXPRESSA.

Revisão	Descrição	Data	Rébrica
R02	REVISÃO EM FUNÇÃO DA APRECIACÃO DO REVISOR	20190315	Holder Reis
R01	REVISÃO GERAL	20180831	Holder Reis

Empresa de Desenvolvimento e Infra-estruturas do Alqueva, S.A.
EDIA

PROJETO DE EXECUÇÃO E ESTUDO DE IMPACTE AMBIENTAL DO CIRCUITO HIDRÁULICO DE REGUENGOS DE MONSARAZ E RESPECTIVO BLOCO DE REGA

Estação Elevatória da Bragada
Instalações Eléctricas
QESC - Quadro da Sala de Comando
Esquema Unifilar

PROCESL
TPF PLANEJE CENOR

Projectou	201709	Holder Reis	Substituído des. nº	ESCALAS:	S/ Esc.	N.º ORDEM:
Desenhou	201709	Luís Martins	Substituído por des. nº			508
Verificou	201709	Manuel Valadas	Cod.: 16113-FE-03-02-ELE-QES- 508			
Aprovou	201709	Manuel Valadas	N.º EDIA: 14C20PE_RegMn_D508_F001aF001_SElevEQESC_PE_R02_20190315			FOLHA: 1/1