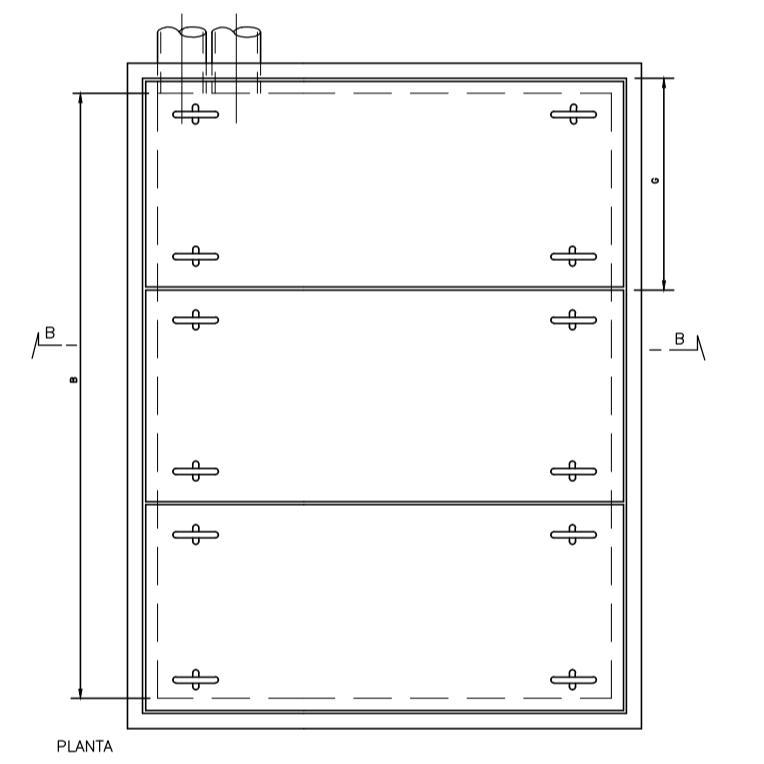
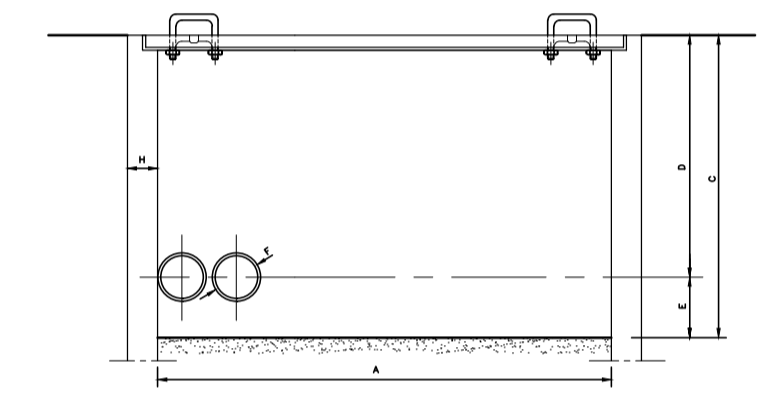
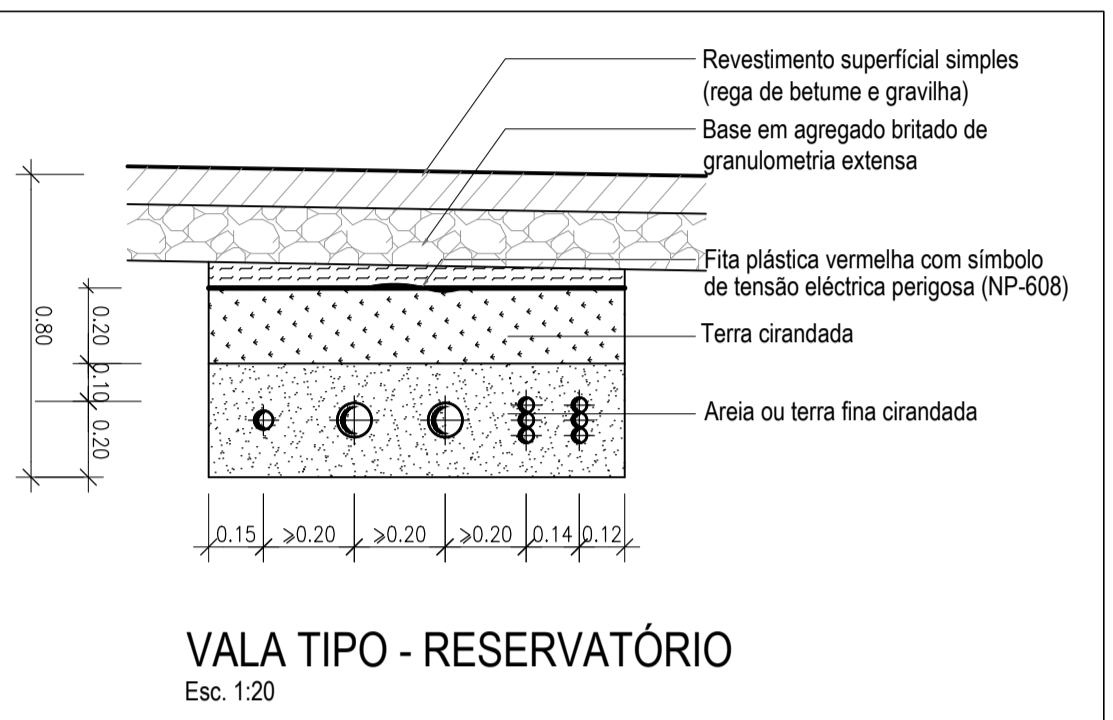


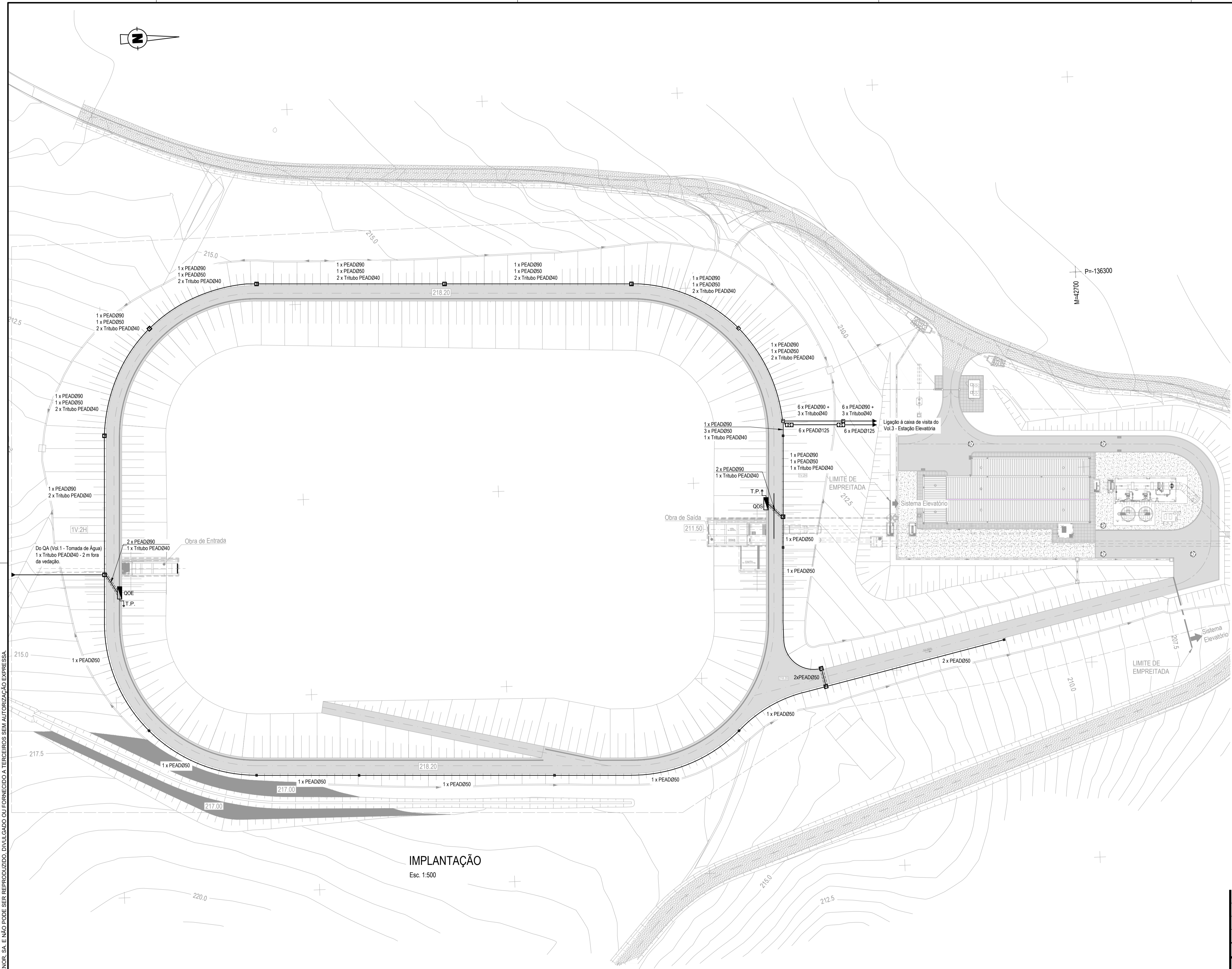
- SIMBOLOGIA:**
- Travessia das vias.
  - Vala com tubos, conforme indicado.
  - Caixa de BT, Instr. e FO = 0,8x0,8x0,65 m.
  - ▣ Caixa de MT = 2,0x1,0x1,0 m.
  - ☐ Caixa de Iluminação Ext. e FO = 0,4x0,4x0,4 m.
  - GOE Quadro eléctrico da Obra de Entrada.
  - GOS Quadro eléctrico da Obra de Saída.
  - OCM Quadro da Comporta Mural, fornecida com o equipamento.
  - T.P.↓ Eléctrodo de Terra - Terra de Protecção.
- NOTA:**
- Deverá ser feita a transição para tubos metálicos nos troços à vista até 1,5 m.



NOTA - A QUANTIDADE DE TUBOS E SUA DISPOSIÇÃO VARIAM CONFORME OS CARGOS A INSTALAR.  
A RESISTÊNCIA DAS JUNTAS DEVEJA SER CALCULADA CONFORME O LOCAL, SENDO:

	0,10	0,25	0,10
S	0,70	---	0,80
F	0,15	---	0,10
E	0,15	---	0,15
D	0,85	---	0,50
C	1,00	0,40	0,80
B	1,00	0,40	0,80
A	1,00	0,40	0,80

30KV  
M.T. I.E. B.T.



ESTE DOCUMENTO É PROPRIEDADE DA TFF PLANECE CENOR, S.A. E NÃO PODE SER REPRODUZIDO, DIVULGADO OU FORNECIDO A TERCEIROS SEM AUTORIZAÇÃO EXPRESSA.

R03	REVISÃO EM FUNÇÃO DA APRECIÇÃO DO REVISOR	2023/07/07	Holder Reis
R02	REVISÃO GERAL	2019/03/15	Holder Reis
R01	REVISÃO GERAL	2018/08/31	Holder Reis

Revisão	Descrição	Data	Rubrica

**Empresa de Desenvolvimento e Infra-estruturas do Alqueva, S.A.**  
EDIA

**PROJETO DE EXECUÇÃO E ESTUDO DE IMPACTE AMBIENTAL DO CIRCUITO HIDRÁULICO DE REGUENGOS DE MONSARAZ E RESPECTIVO BLOCO DE REGA**

Reservatório R1  
Instalações Eléctricas  
Caminho de Cabos - Exterior  
Implantação

Projecto	2017/08	Holder Reis	Substituído des. nº	
Desenho	2017/08	Luis Martins	Substituído por des. nº	
Verificou	2017/08	Manuel Valadas	Cod: 16113-FE-2.1-02-ELE-DES_408	
Aprovou	2017/08	Manuel Valadas	NºEDA: 14C20PE_RegMn_D408_F001aF001_R1IECamCabExt_PE_R0_20230707	

ESCALAS: 1/500  
Nº ORDEM: 408  
FOLHA: 1/1

**PROCESL**  
**EDIA**  
**PLANECE CENOR**