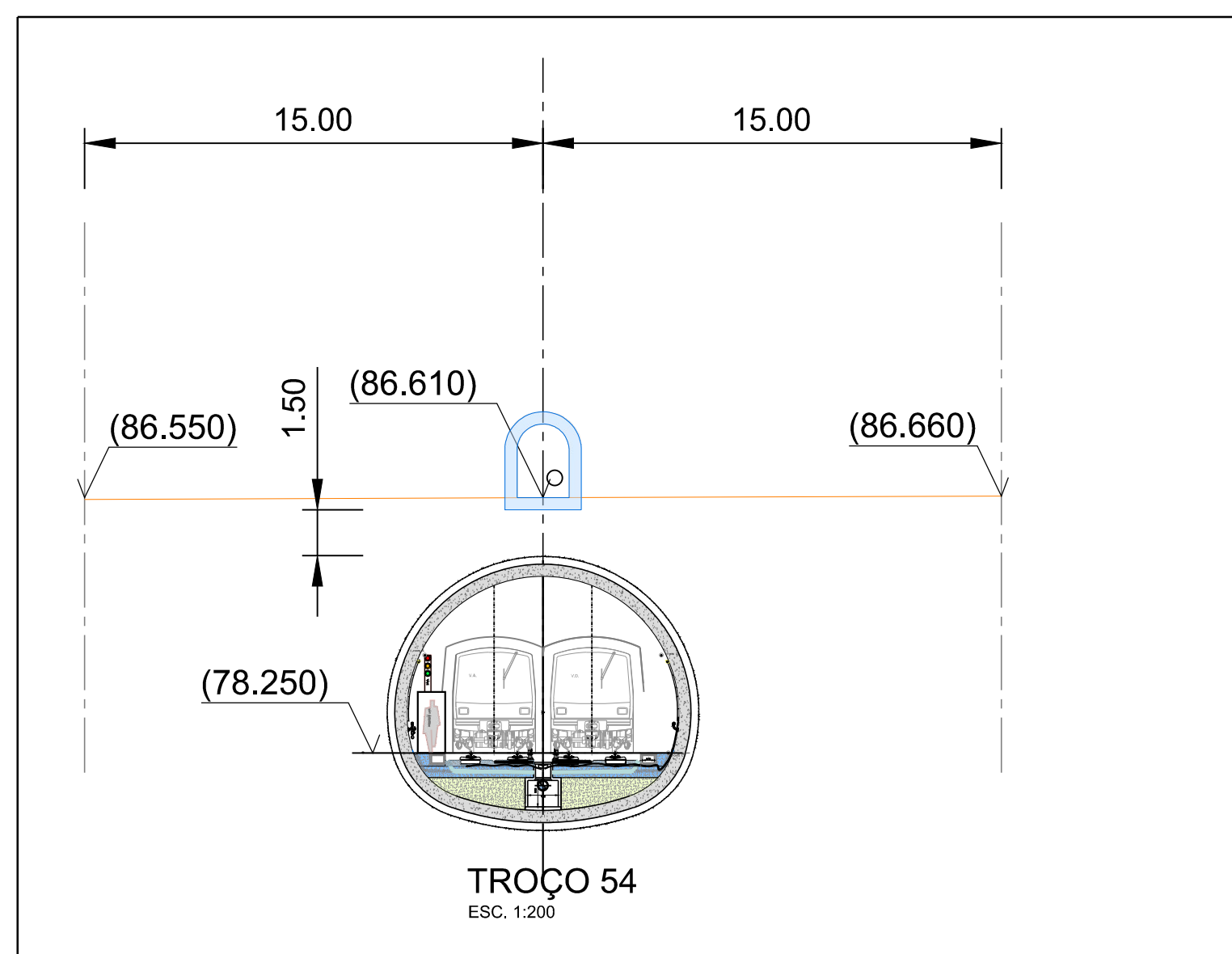
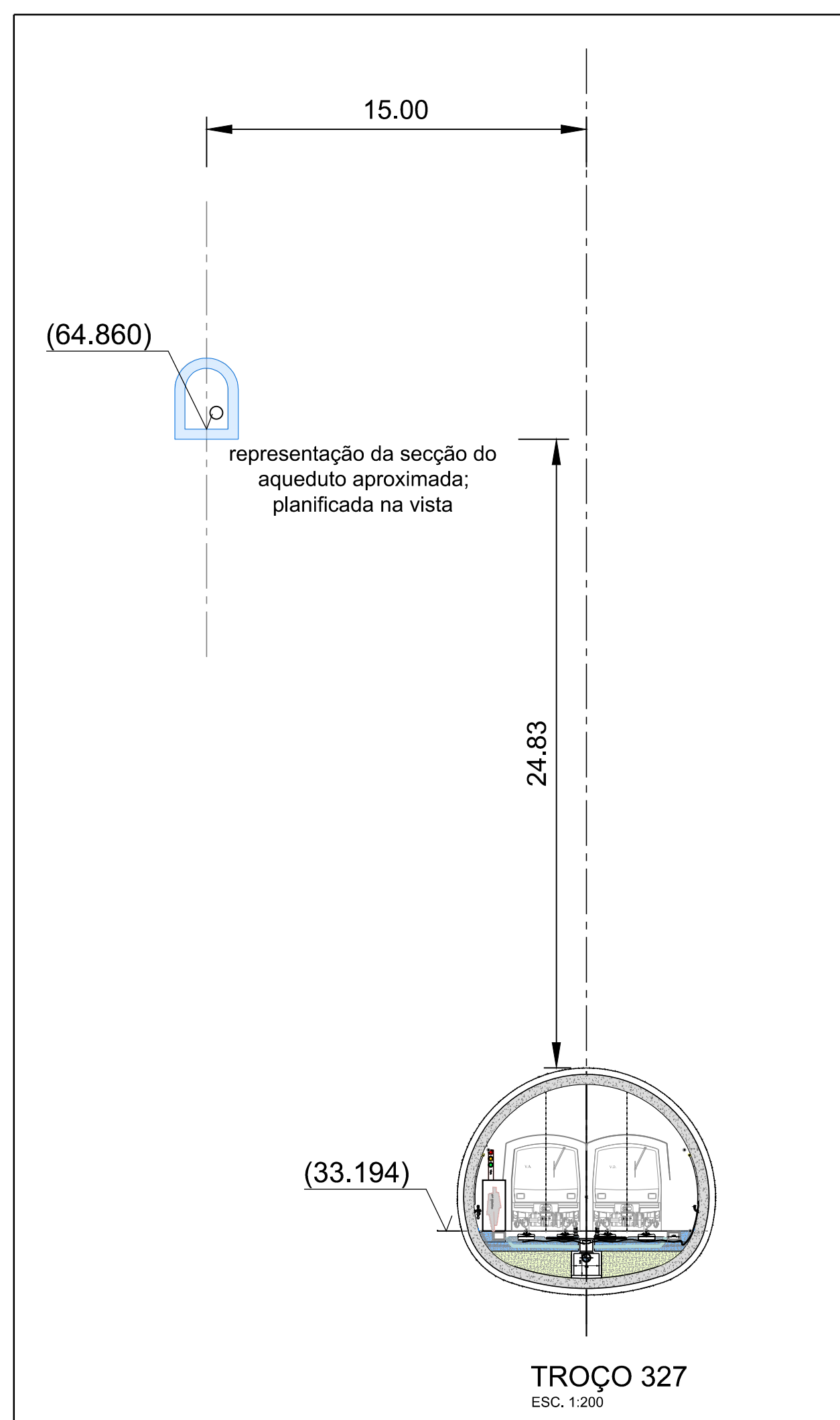
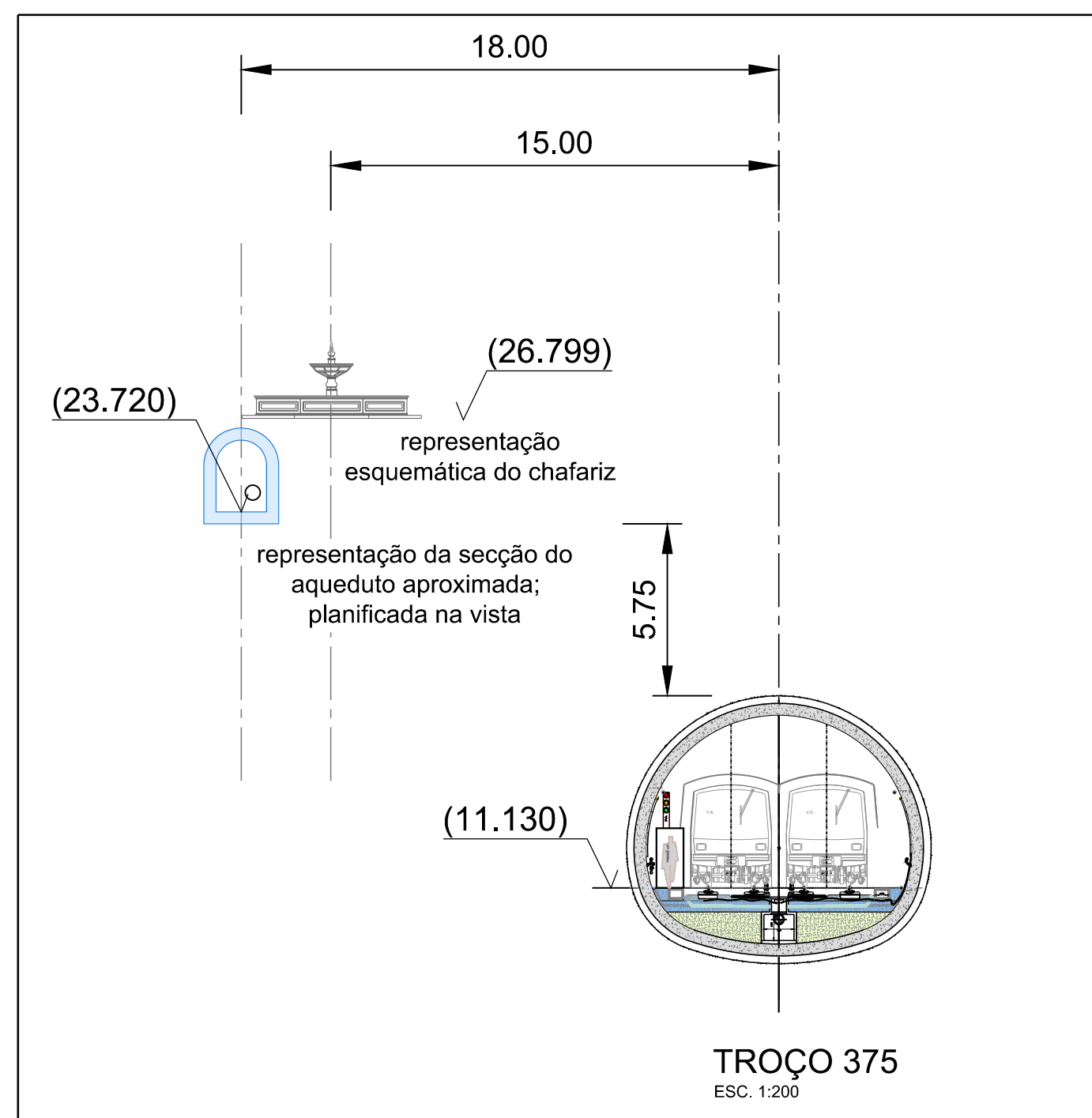
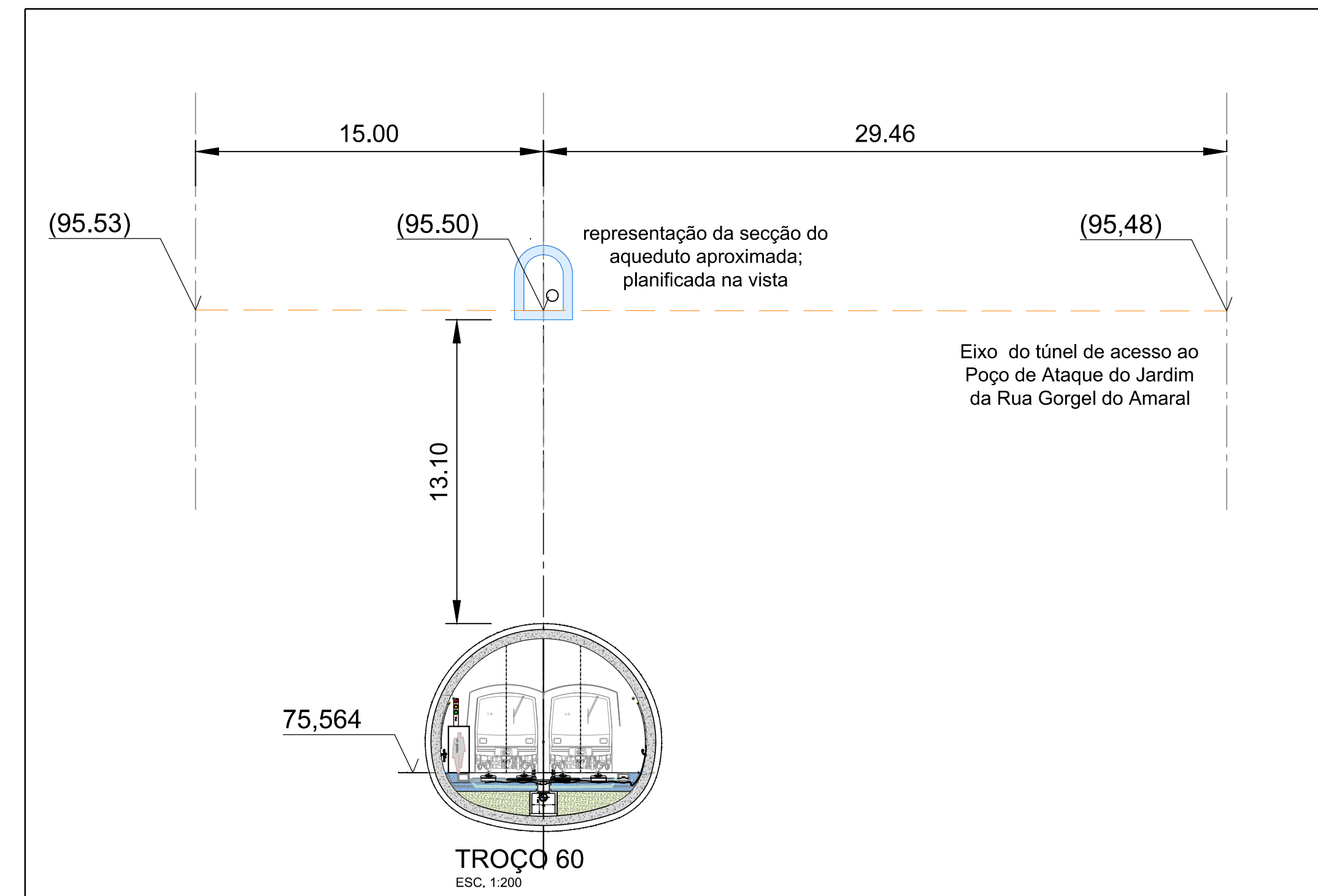
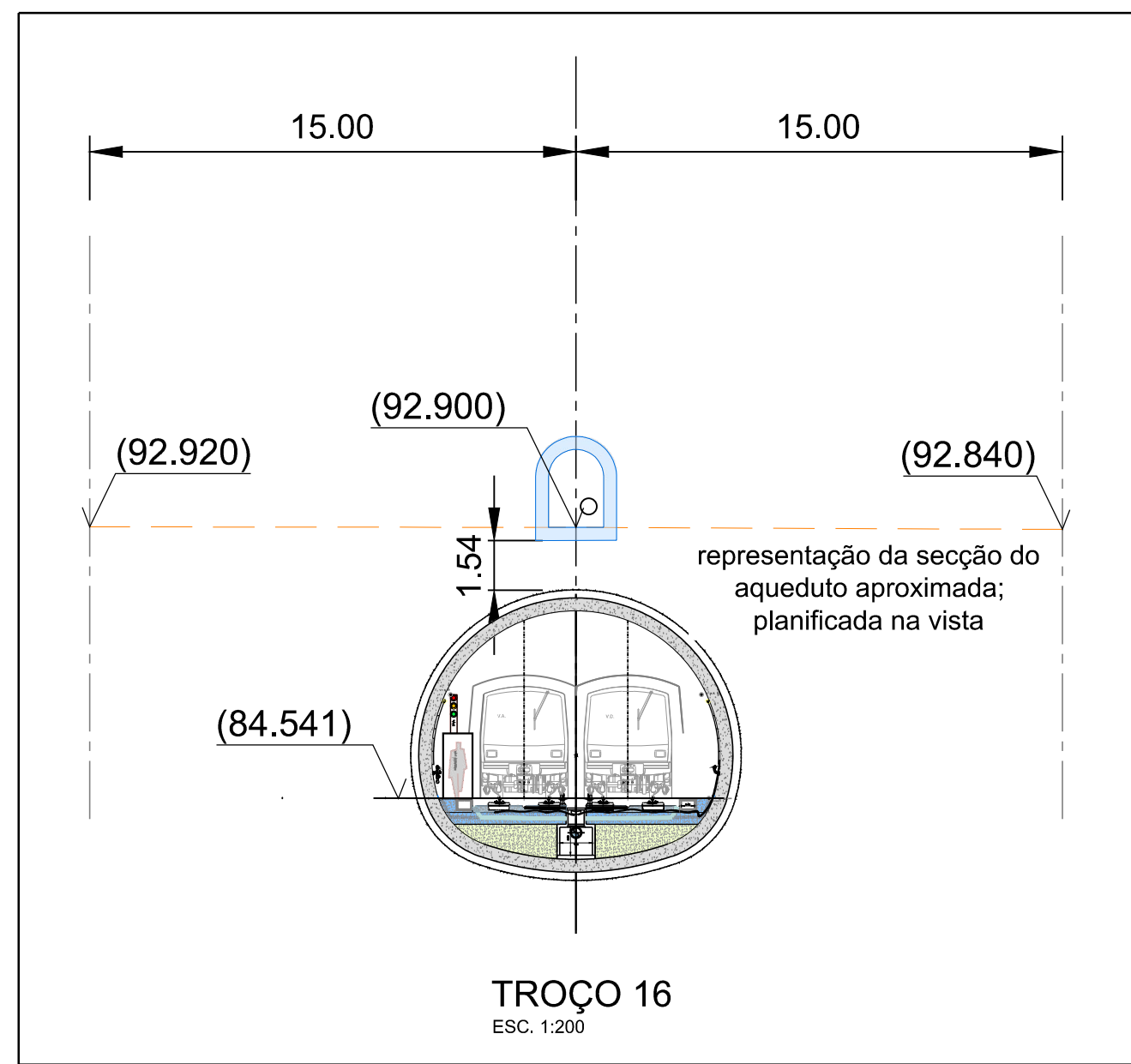
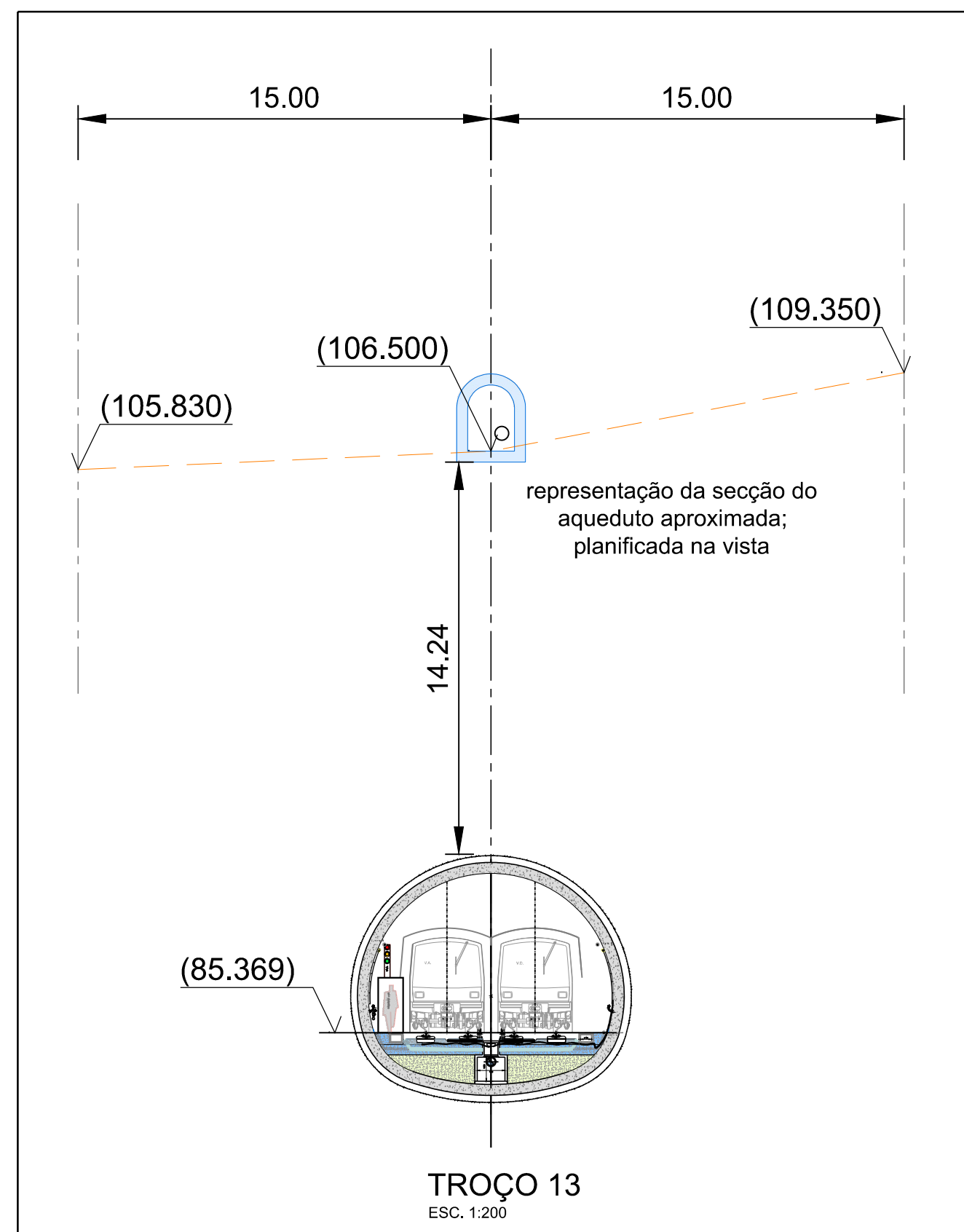


Desenho elaborado/adaptado sobre as bases editáveis do Programa Preliminar do Prolongamento da Linha Vermelha entre S. Sebastião e Alcântara, do Metropolitano de Lisboa, E.P.E.



ALTERAÇÕES		PROLONGAMENTO DA LINHA VERMELHA S. SEBASTIÃO - ALCÂNTARA		Metropolitano de Lisboa	
0		EMISSÃO INICIAL		03/10/2024	TAS RVR
				DATA	DES. VERIF.
Data:		PROJETO DE EXECUÇÃO		Escalas: Des. nº 135072 F. /	
Aprov.:		AMBIENTE AO LONGO DO TRAÇADO		Alter.:	
Verif.:		LEVANTAMENTO DOS RAMAIS DO AQUEDUTO DAS ÁGUAS LIVRES, CORTES		Substituído	
Proj.:				Nº SAP	
Des.:				Versão	
				Folha	
Aprov.:		MOTAENÇIL ENGENHARIA		COBA JET JLCM	
Verif.:		RVR		Identificação Empresa Proponente	
Proj.:		FAB		COBA / JET SJ / JLCM / TALPROJECTO	
Des.:		TNC		Escalas: 1/200	
		Desenho nº LVSSA MSA PE AMB 000 000 DW 040010 0		Folha: /	
				Alter.:	