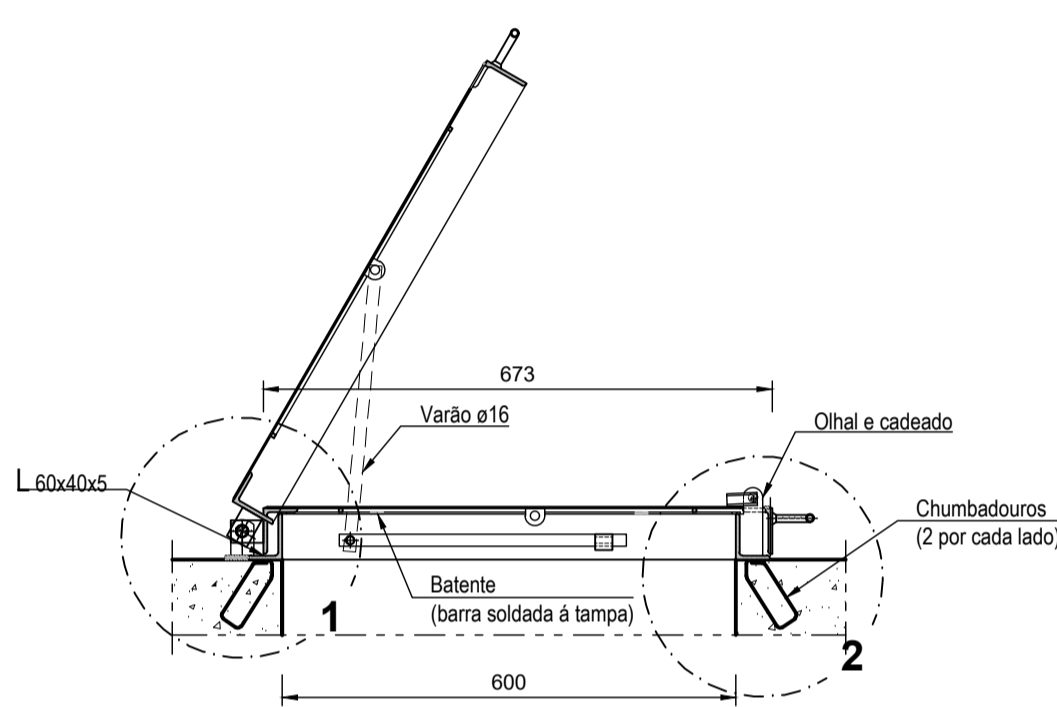
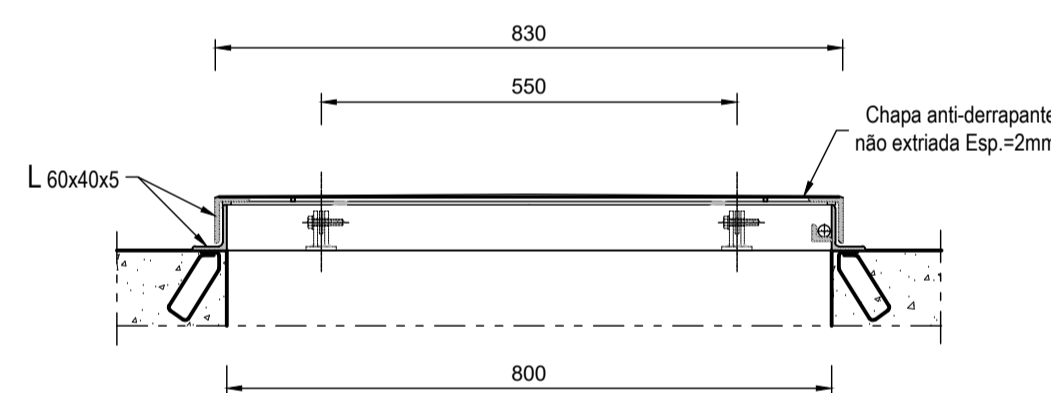


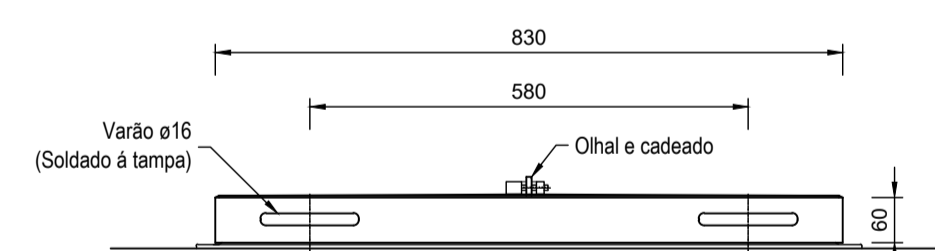
PLANTA
Escala 1:10



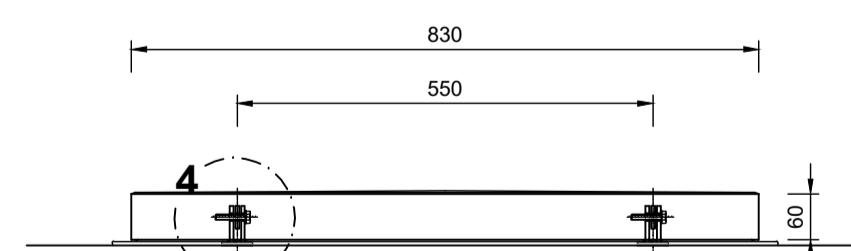
CORTE A-A
Escala 1:10



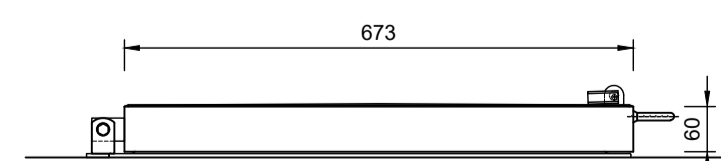
CORTE B-B
Escala 1:10



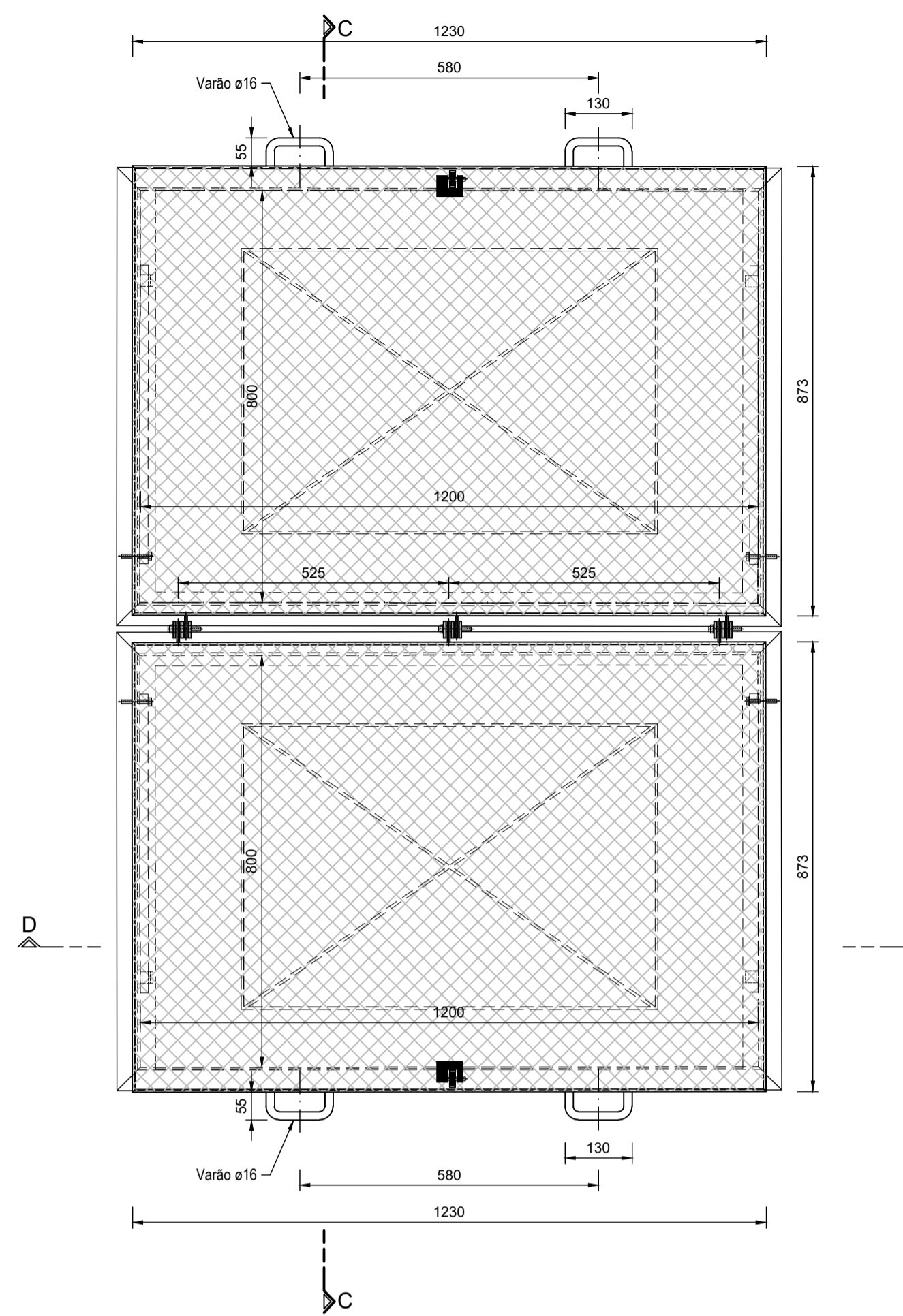
VISTA DE FRENTE
Escala 1:10



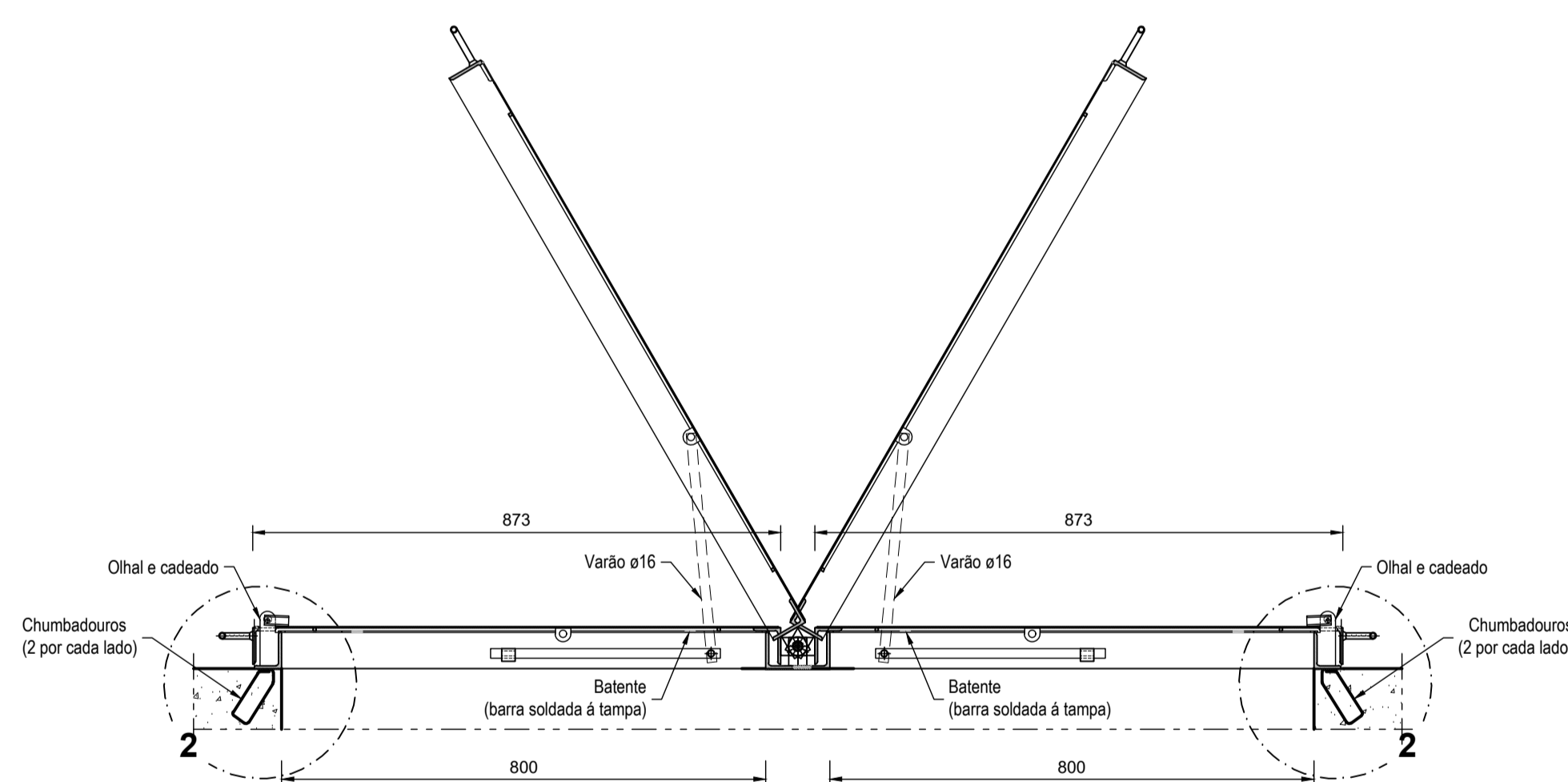
VISTA POSTERIOR
Escala 1:10



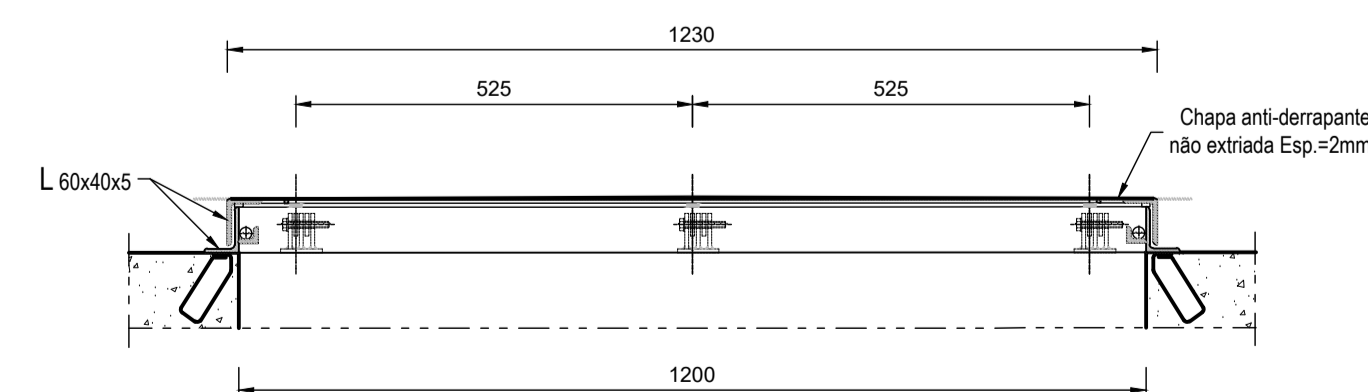
VISTA LATERAL ESQUERDA
Escala 1:10



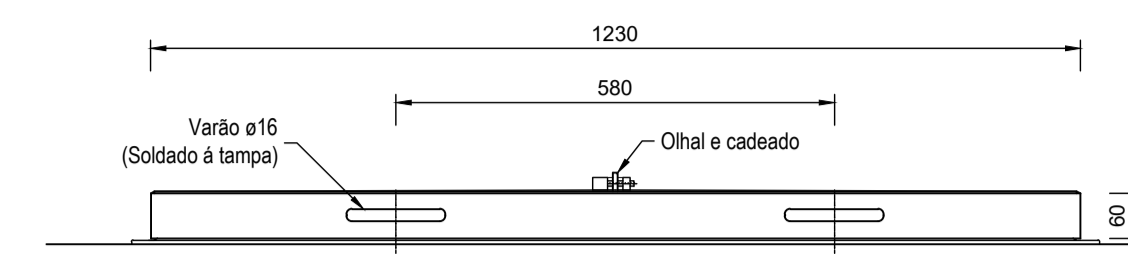
PLANTA
Escala 1:10



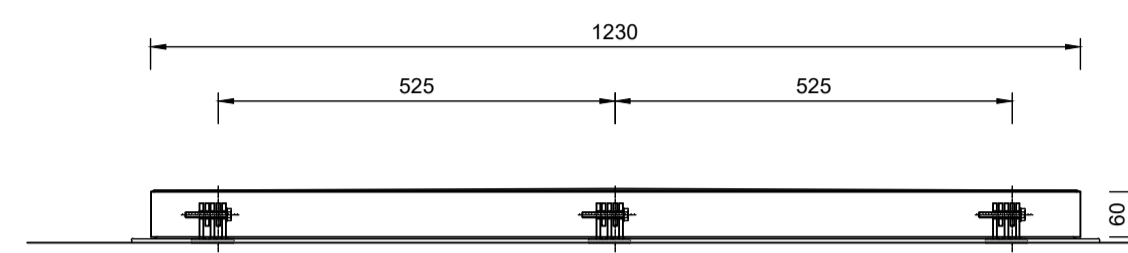
CORTE C-C
Escala 1:10



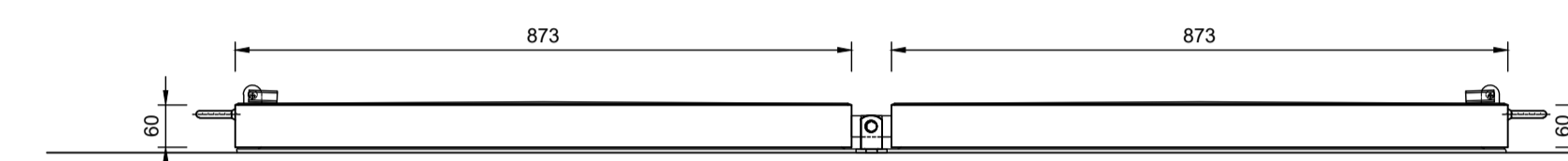
CORTE D-D
Escala 1:10



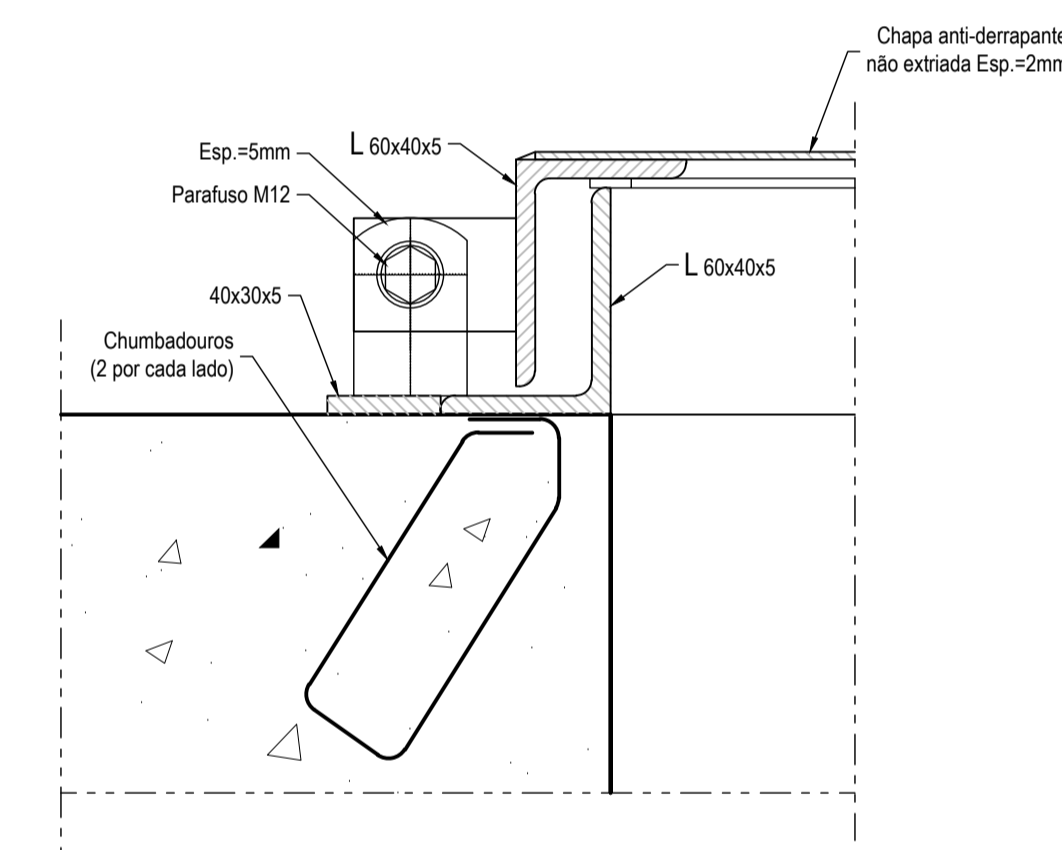
VISTA DE FRENTE



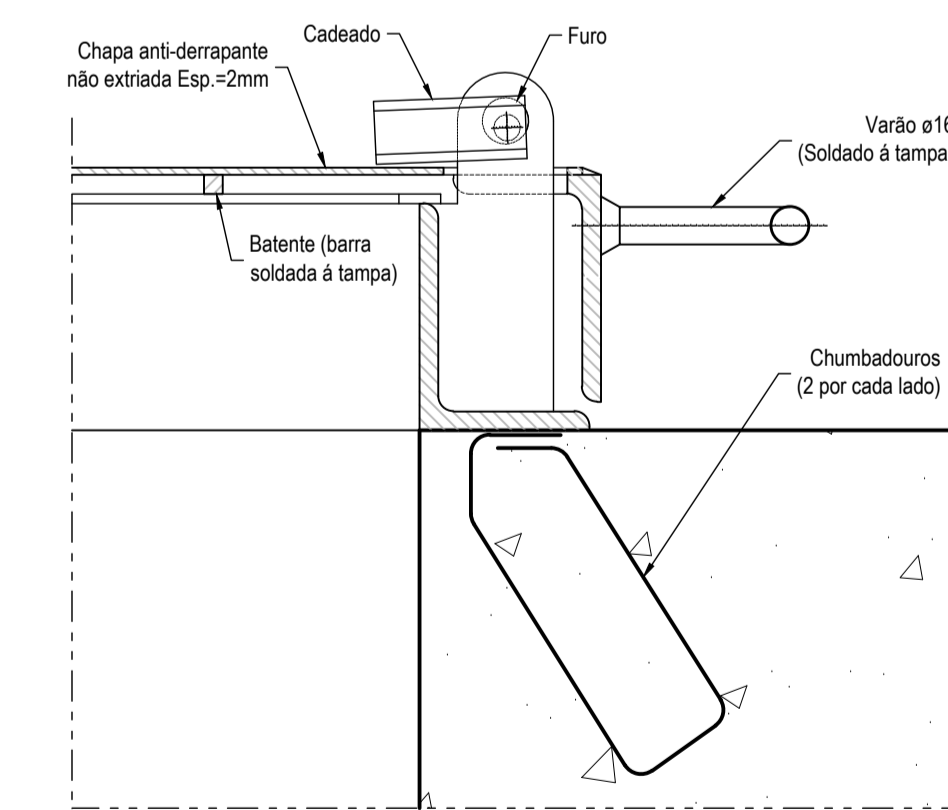
VISTA POSTERIOR



VISTA LATERAL ESQUERDA

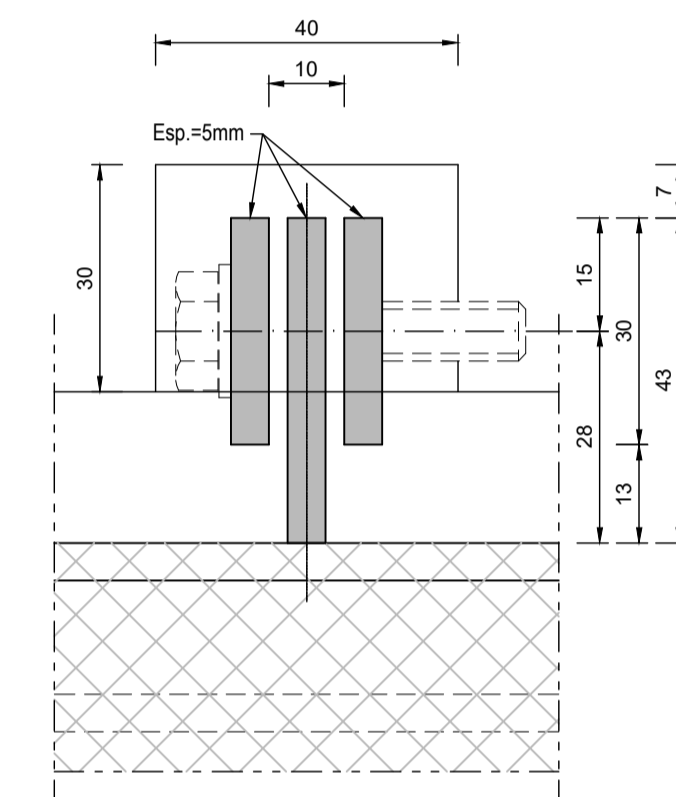
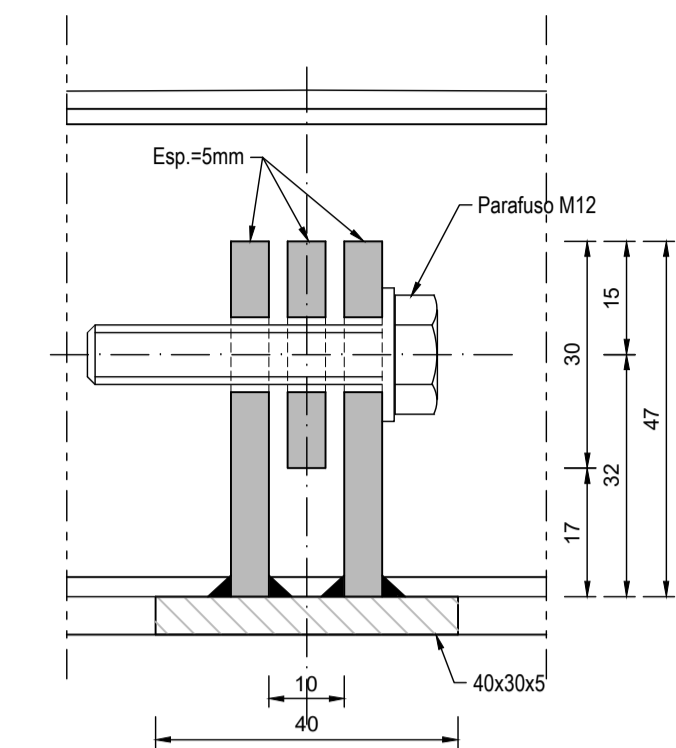
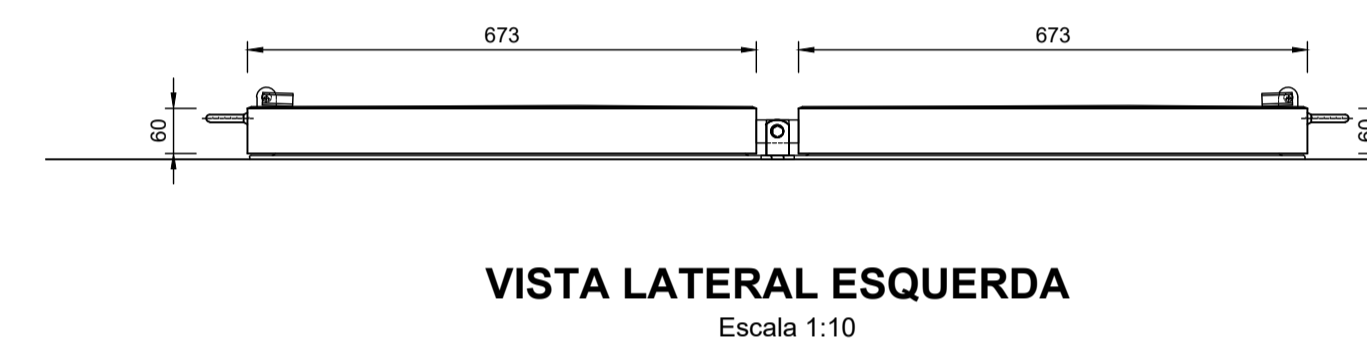
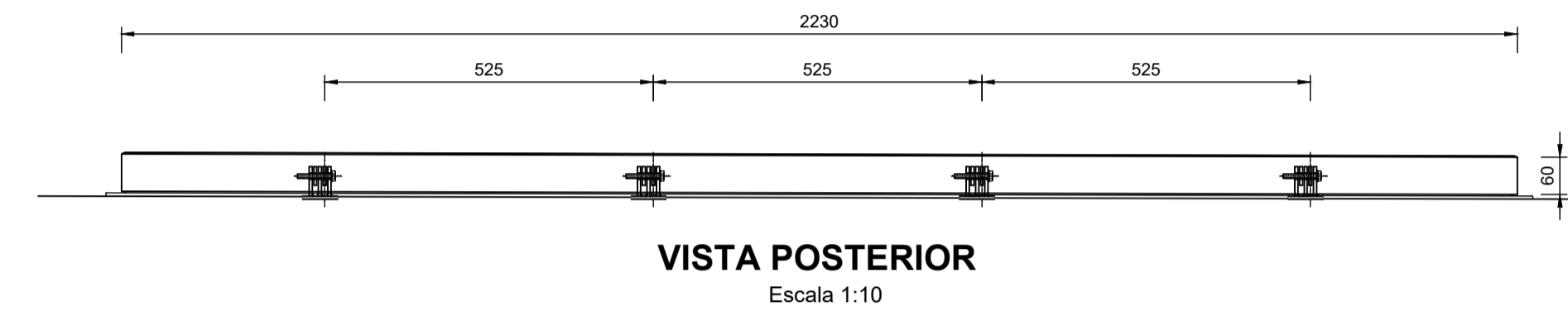
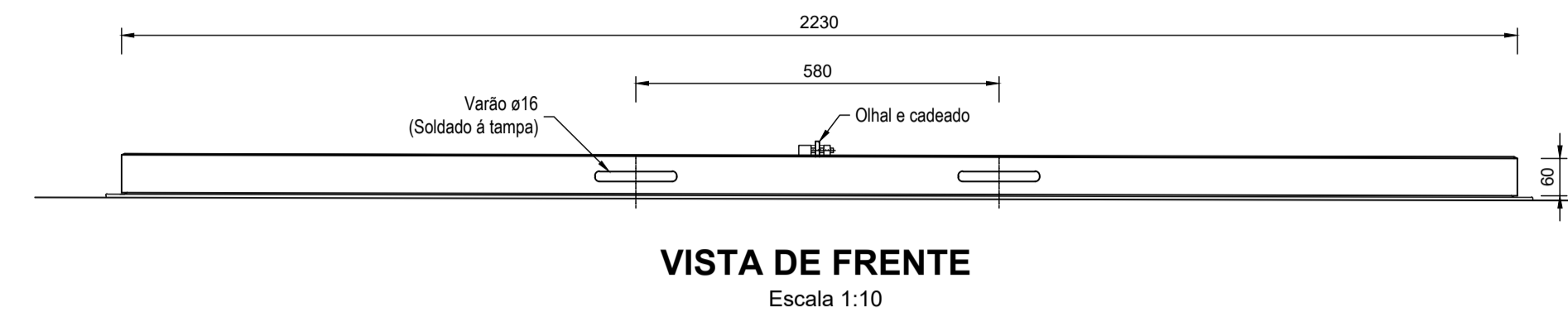
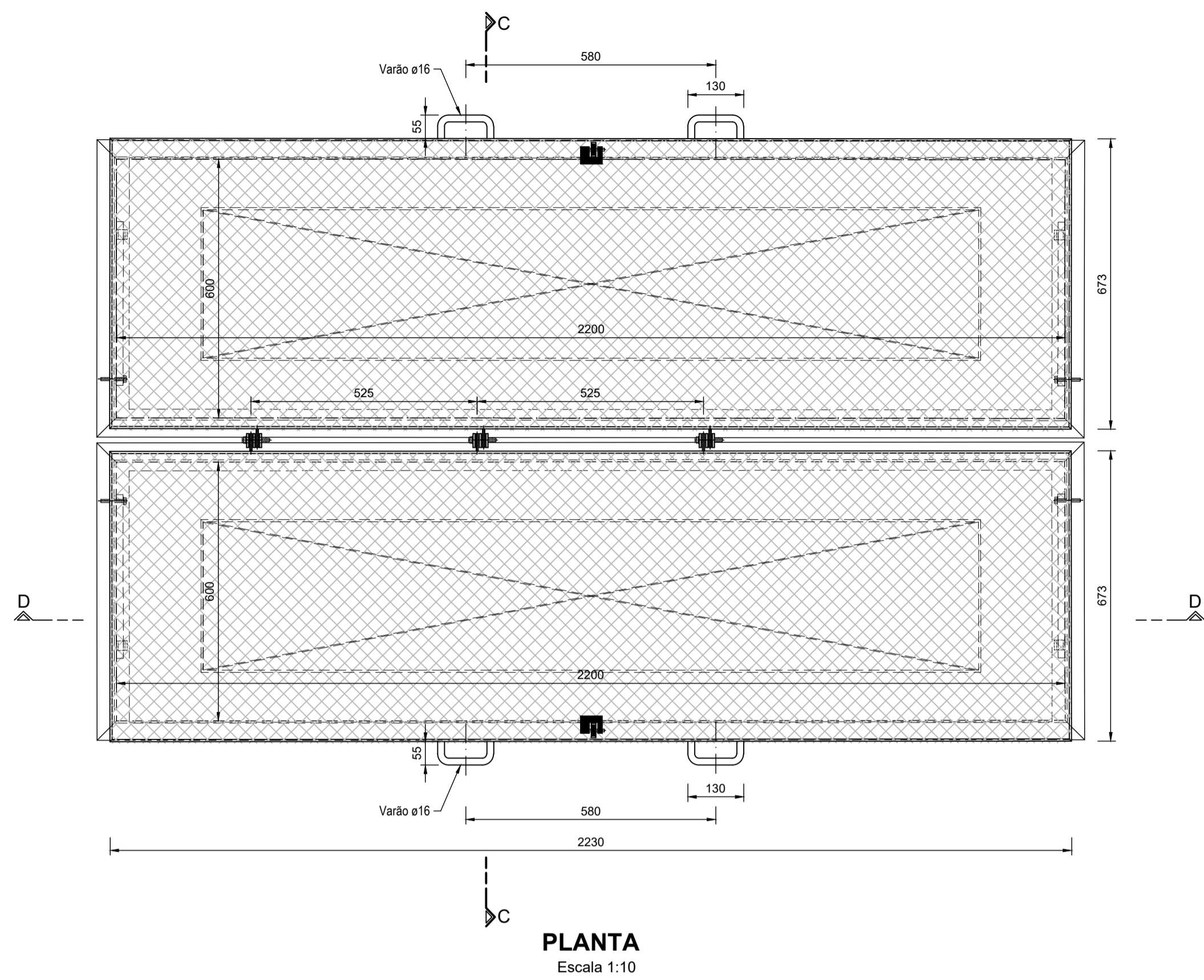


PORMENOR 1
Escala 1:5

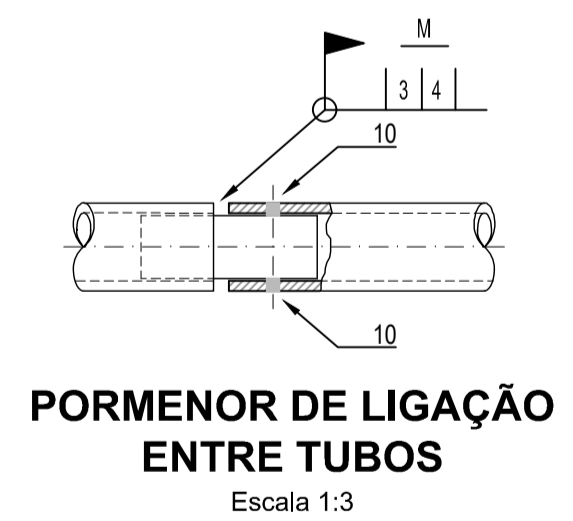
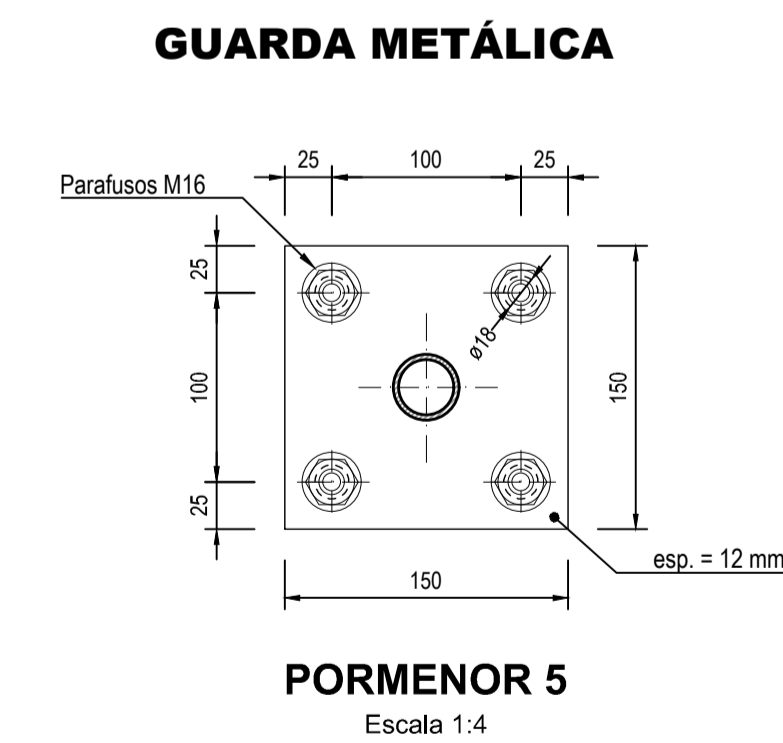
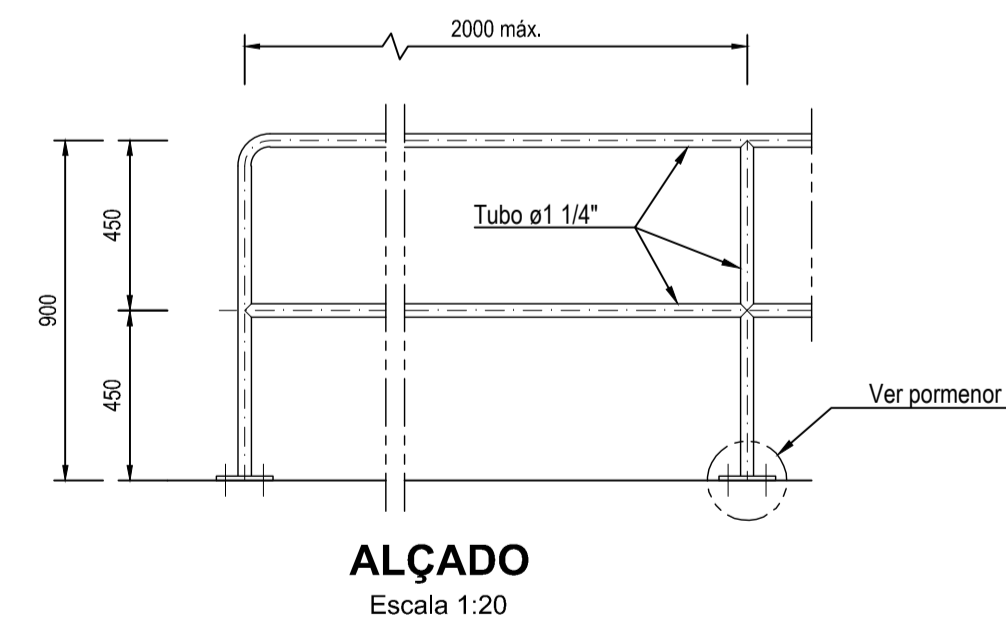
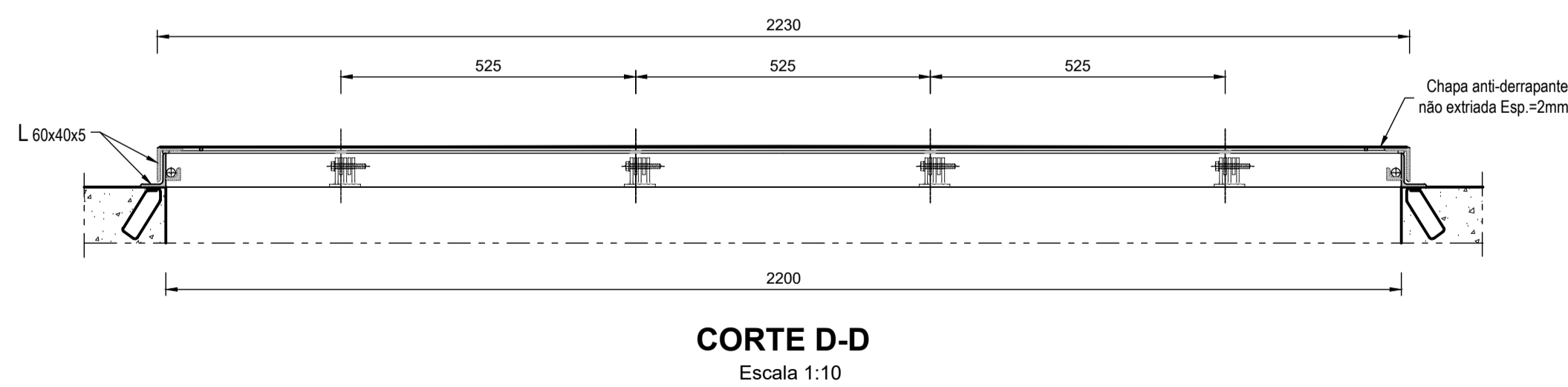
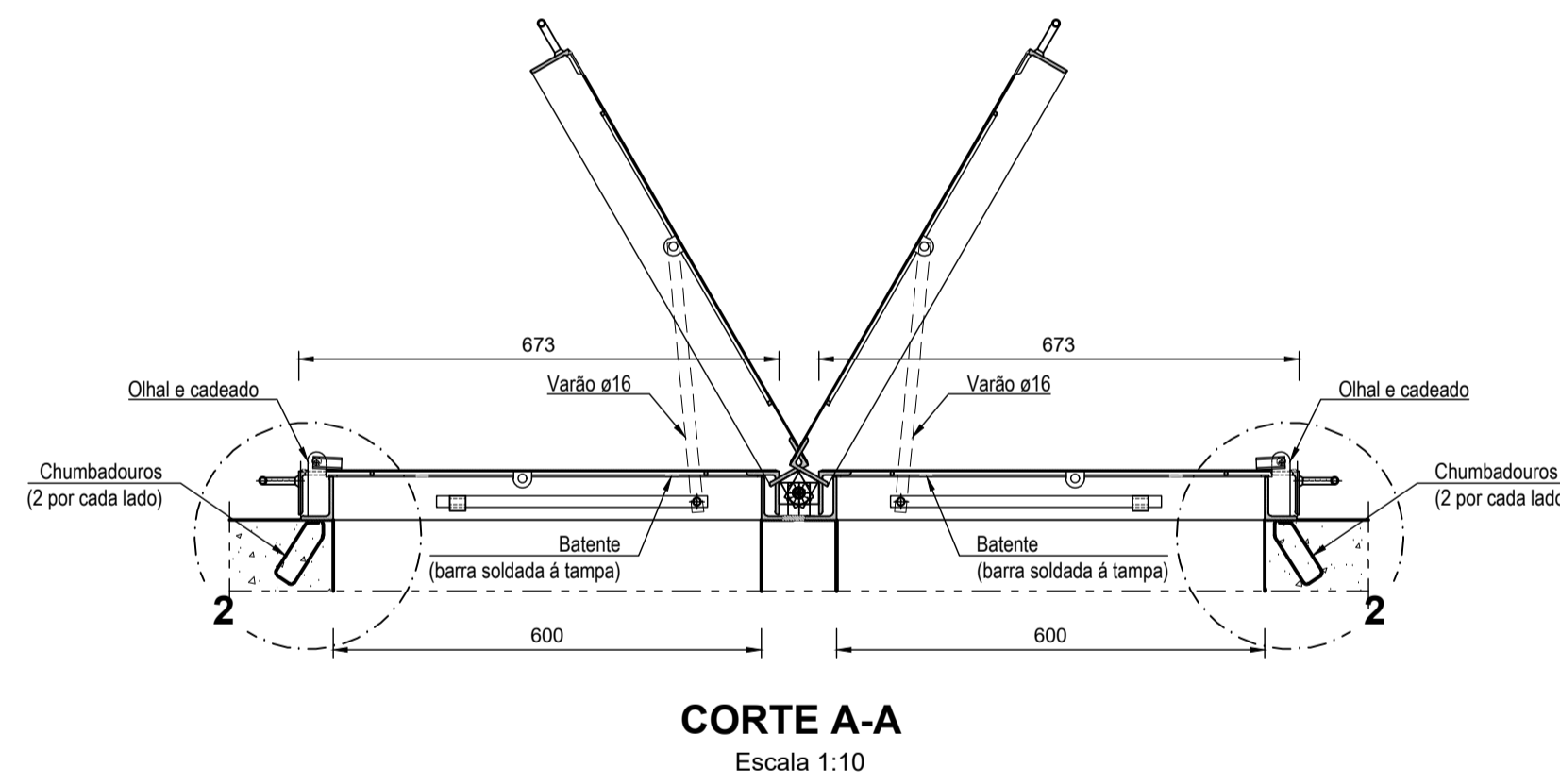


PORMENOR 2
Escala 1:5

<p>DGADR DIREÇÃO-GERAL DE AGRICULTURA E DESENVOLVIMENTO RURAL</p>				<p>Campos d'Água Engenharia e Gestão, Lda.</p>	
<p>PROJECTO DE EXECUÇÃO</p>					
Revisão	Designação	Desenhou	Aprovou	Data	
Fase					
Projecto	Desenho	Aprovou	Data		
Rui Almeida	Pedro Andrade	Sofia Azevedo	Janeiro 2023		
Código do Ficheiro:	Contrato:	Escala:			
C871-RES-PE-014-RO	C871	1:5 e 1:10			
<p>RESERVATÓRIO TAMPAS E GUARDAS DE SEGURANÇA (FOLHA 1/2)</p>					
				Desenho n.º	Revisão
				014	0



PORMENOR 4
Escala 1:5



Revisão				Designação		Desenhou		Aprovou		Data	
Fase											
PROJECTO DE EXECUÇÃO											
Projecto		Desenho		Aprovou		Data					
Rui Almeida		Pedro Andrade		Sofia Azevedo		Janeiro 2023					
Código do Ficheiro:				Contrato:		Escala:					
C871-RES-PE-014-RO				C871		1:3, 1:4, 1:5, 1:10 e 1:20					
DGADR DIREÇÃO-GERAL DE AGRICULTURA E DESENVOLVIMENTO RURAL											
PROJECTO DE EXECUÇÃO DE INFRAESTRUTURAS DE REGADIO DO APROVEITAMENTO HIDROAGRÍCOLA DO CRATO											
RESERVATÓRIO TAMPAS E GUARDAS DE SEGURANÇA (FOLHA 2/2)											
Desenho n.º										Revisão	
014										0	