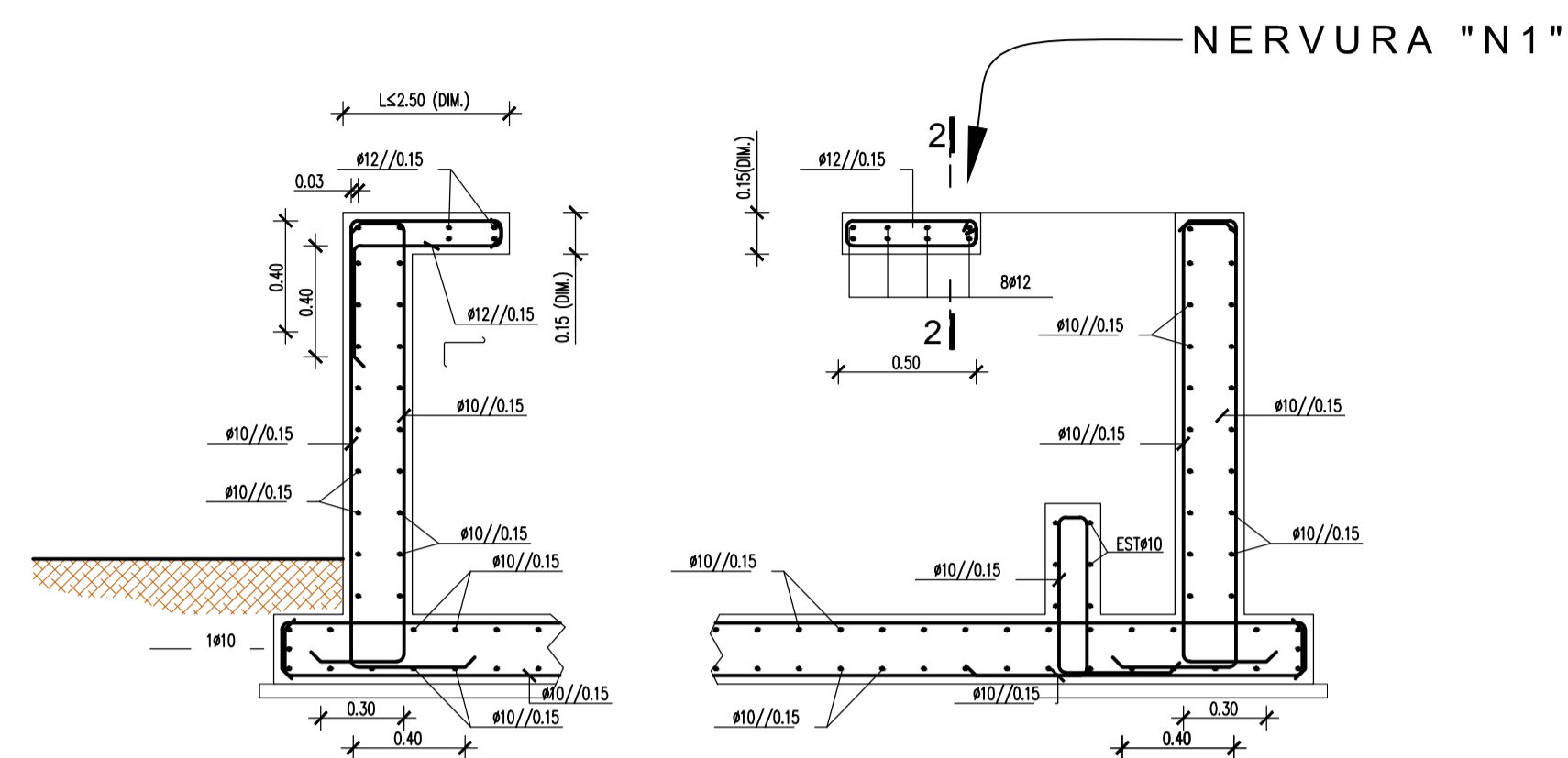
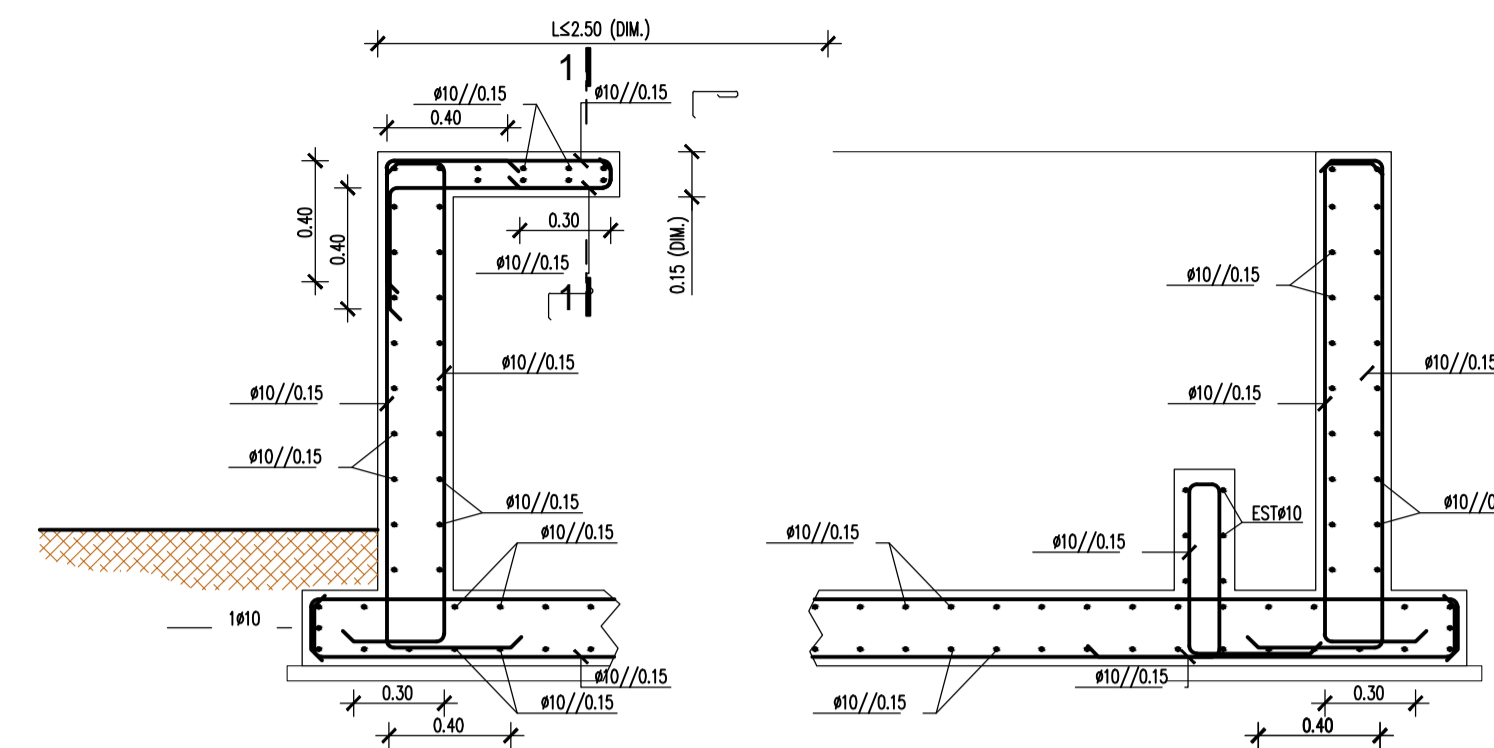


HIDRANTE TIPO I  
H1.2



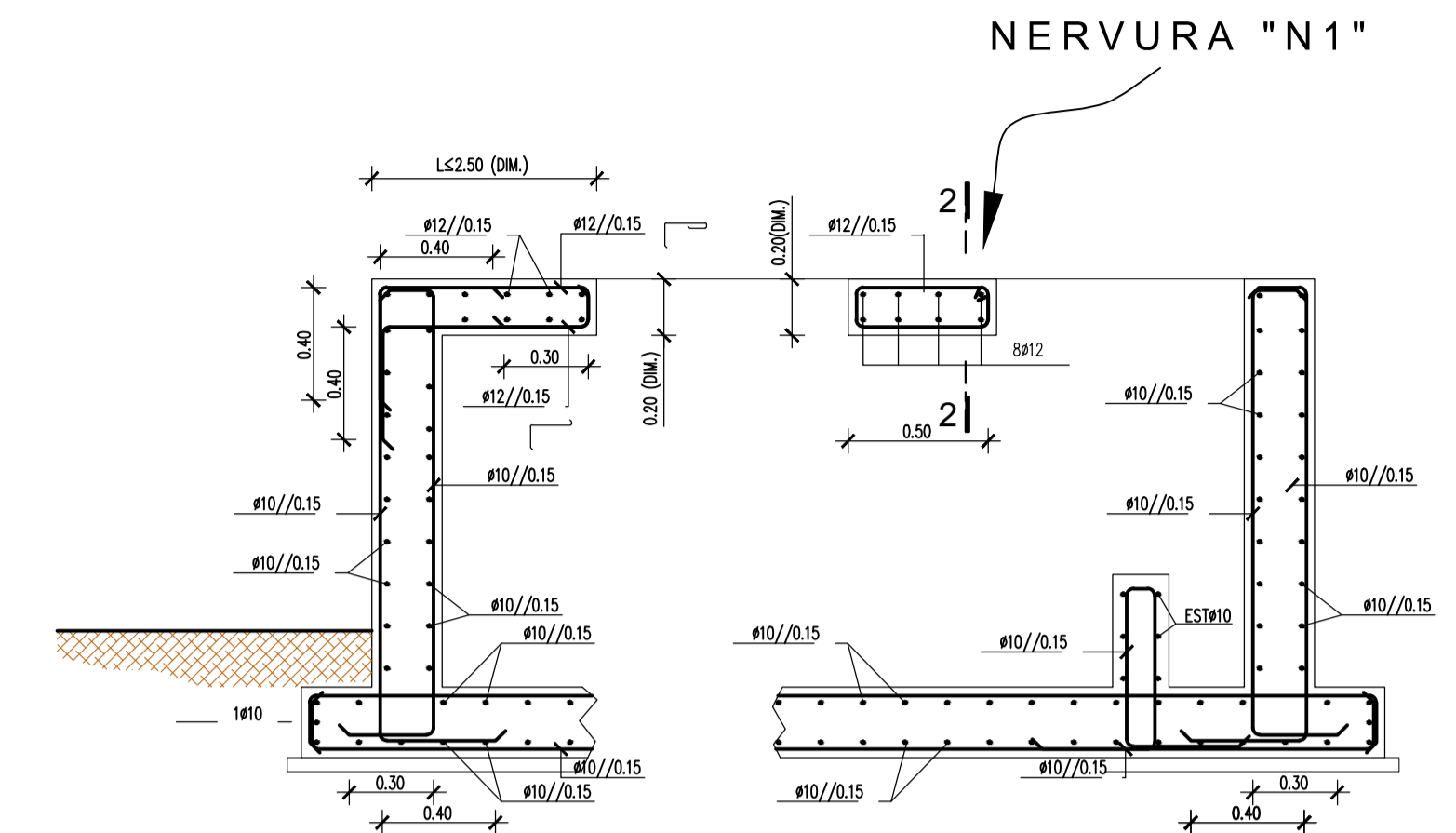
NOTA:TODAS AS COTAS ASSINALADAS COM "DM." REFEREM-SE A COTAS DE DIMENSIONAMENTO.  
ARMADURAS HIDRANTES  
CORTE 1-1  
ESCALA 1:25

HIDRANTES TIPO I  
H1.1, H2.2, H 2.3, H 2.4, H 3.1, H 3.2, H 3.3, H 3.4 e H3.5

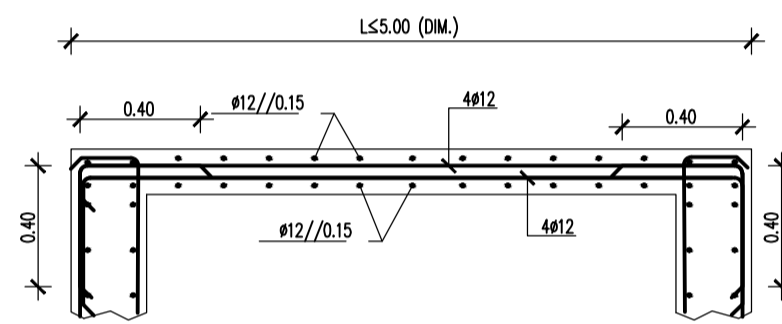


NOTA:TODAS AS COTAS ASSINALADAS COM "DM." REFEREM-SE A COTAS DE DIMENSIONAMENTO.  
ARMADURAS HIDRANTES  
CORTE TIPO 1  
ESCALA 1:25

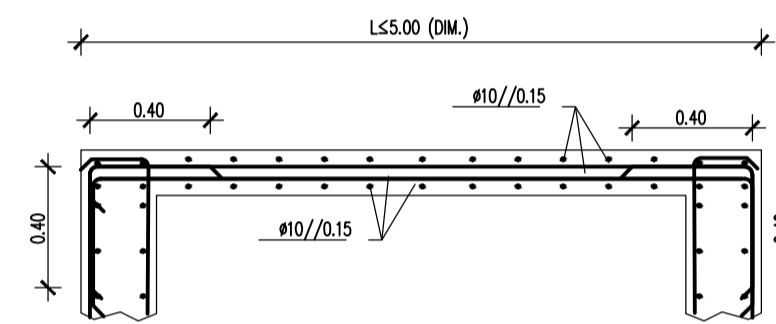
HIDRANTES TIPO I  
H1.3 e H 2.1



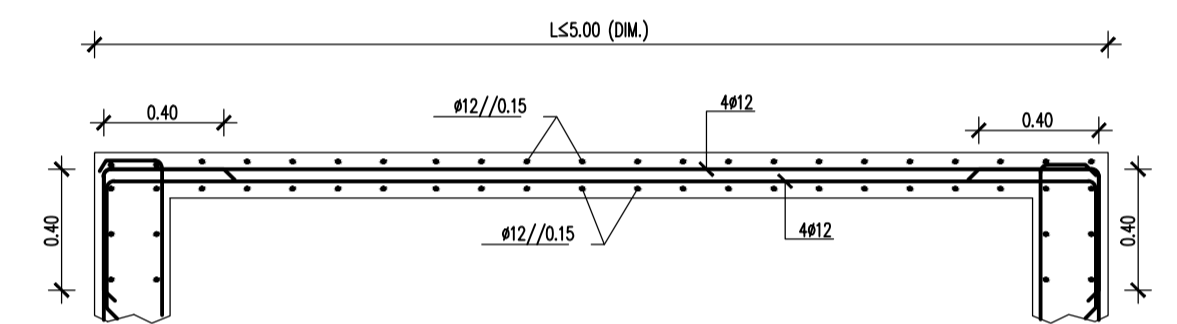
NOTA:TODAS AS COTAS ASSINALADAS COM "DM." REFEREM-SE A COTAS DE DIMENSIONAMENTO.  
ARMADURAS HIDRANTES  
CORTE TIPO 1  
ESCALA 1:25



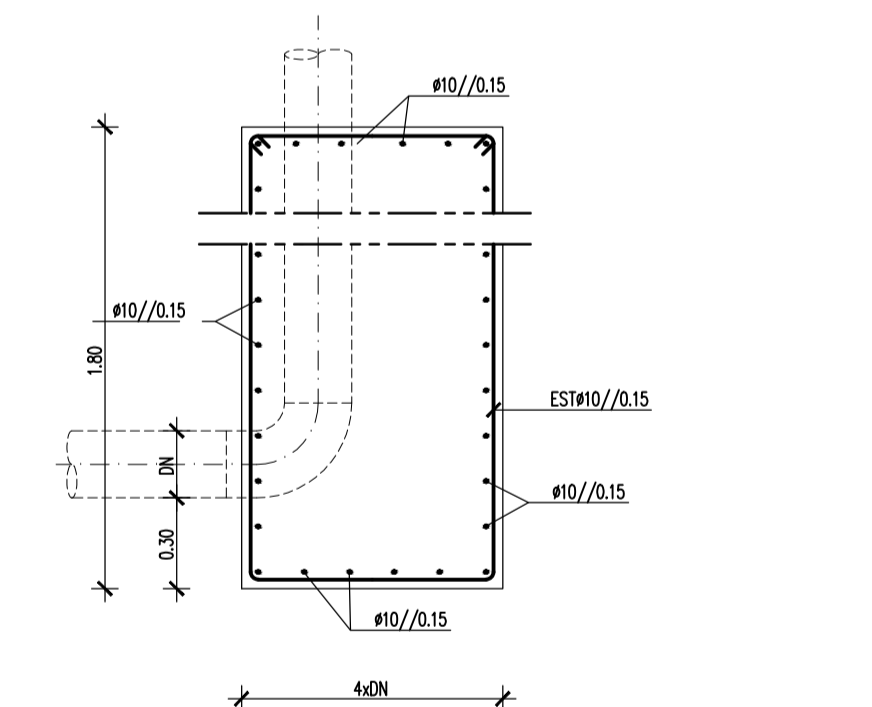
NOTA:TODAS AS COTAS ASSINALADAS COM "DM." REFEREM-SE A COTAS DE DIMENSIONAMENTO.  
CORTE 2-2  
ESCALA 1:25



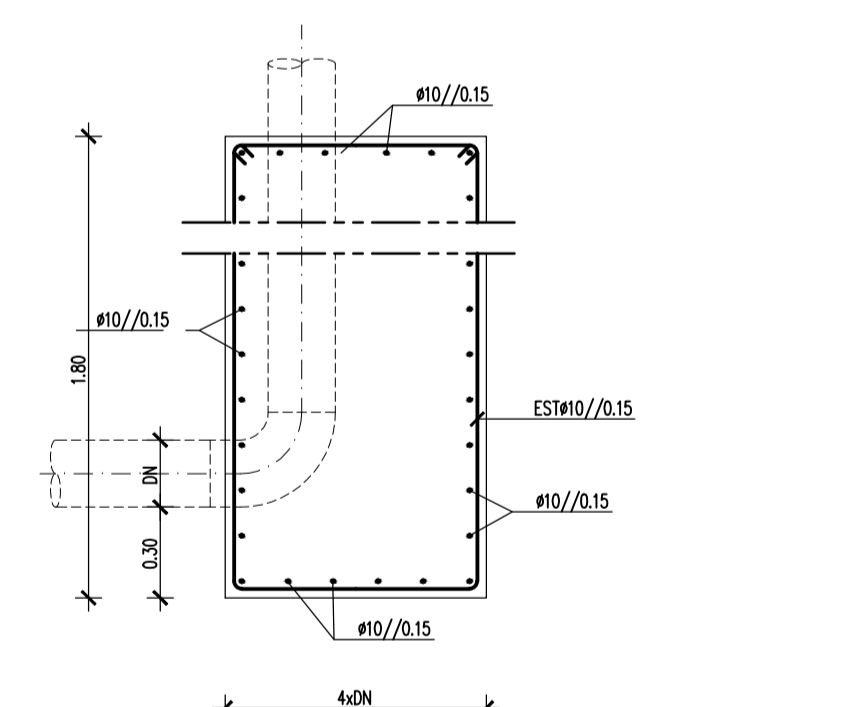
NOTA:TODAS AS COTAS ASSINALADAS COM "DM." REFEREM-SE A COTAS DE DIMENSIONAMENTO.  
CORTE 1-1  
ESCALA 1:25



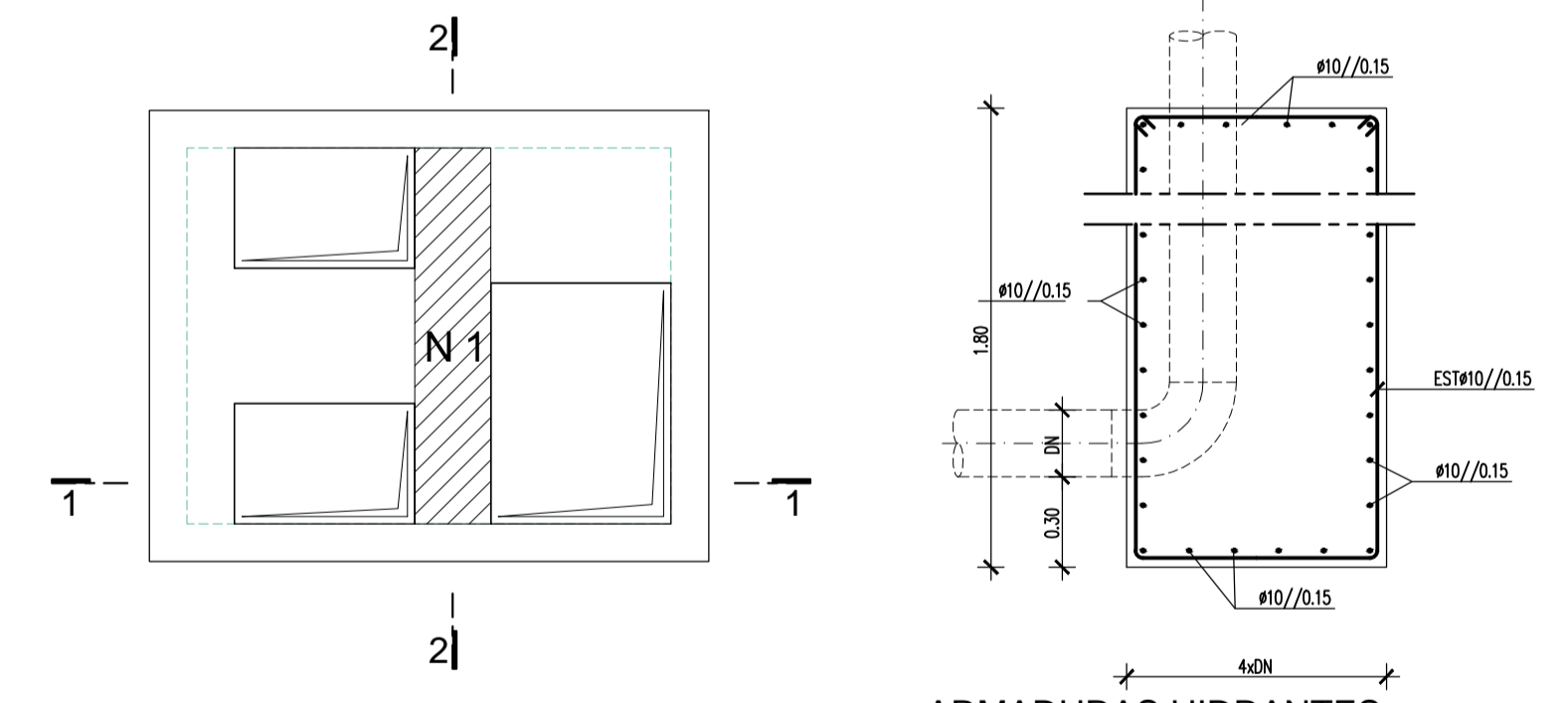
NOTA:TODAS AS COTAS ASSINALADAS COM "DM." REFEREM-SE A COTAS DE DIMENSIONAMENTO.  
CORTE 2-2  
ESCALA 1:25



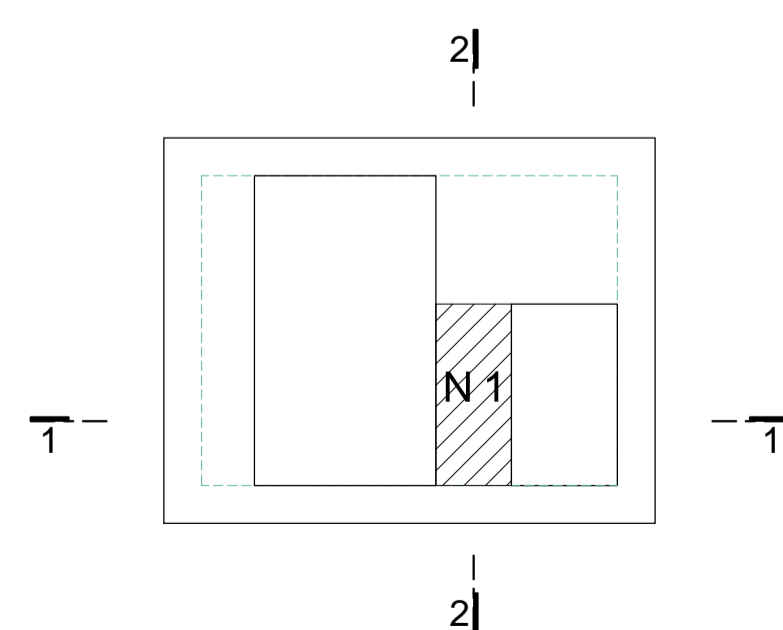
ARMADURAS HIDRANTES  
CORTE TIPO 3 - MACIÇO SUPORTE TUBAGENS  
ESCALA 1:25



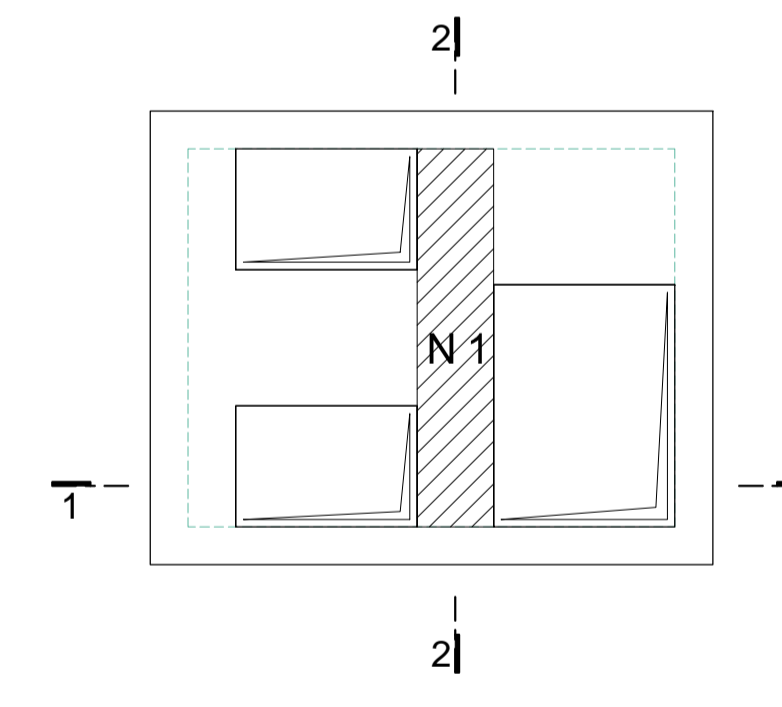
ARMADURAS HIDRANTES  
CORTE TIPO 3 - MACIÇO SUPORTE TUBAGENS  
ESCALA 1:25



ARMADURAS HIDRANTES  
CORTE TIPO 3 - MACIÇO SUPORTE TUBAGENS  
ESCALA 1:25



HIDRANTES  
PLANTA CHAVE



HIDRANTE H1.3 e H 2.1  
PLANTA CHAVE

NOTAS GERAIS

- Todas as cotas deverão ser verificadas no local.
- Caso se verifique qualquer incompatibilidade no Presente Project de imediato ser comunicada por escrito para o Projectista.
- Dever-se-á verificar em conjunto com os Projectos das Especiais
- Verificar a implantação no Projecto Hidráulico.
- Todas as amarrações e empalmes devem ser executados de aço salvo indicação explícita em contrário, neste Desenho ou noutra
- Colocar betão de regularização com 0.05m de espessura em todo contacto com o terreno.
- Ver furações e passa-muros no Projecto de Instalações Hidráulicas
- Todos os elementos em contacto com o solo deverão ser pintado demão cruzadas de Inerit F. de Sika, ou equivalente.
- Todas as cotas estão em m (metros) excepto quando indicado.
- Todas as ligações deverão soldadas excepto quando indicado.

MATERIAIS

- BETÕES  
C12/15 X0  
C25/30 XA1  
Betão de Regularização  
Em todos os Elementos Est
- AÇOS  
A500NR  
Em Vazio
- RECOBRIMENTOS  
0.040 m  
Em todos os Elementos

Revisão	Descrição	Data	Rúbrica
03	Revisão geral	25/06/2019	NPB
02	Revisão geral	02/04/2019	NPB
01	Revisão geral	08/01/2018	NPB

EDIA Empresa de Desenvolvimento e Infra-estruturas do Alqueva, S.A.

PROJETO DE EXECUÇÃO E ESTUDO DE IMPACTE AMBIENTAL DO CIRCUITO HIDRÁULICO DE REGUENGOS DE MONSARAZ E RESPECTIVO BLOCO DE REGA

VOLUME 5 - PROJECTO DE EXECUÇÃO DAS REDES DE REGA  
Volume 5.1 - Bloco do Peral

HIDRANTES TIPO I  
DEFINIÇÃO DE FORMAS, EQUIPAMENTO E BETÃO ARMADO

Projectou	9/2017	NPB	Substituído des. nº	A1
Desenhou	9/2017	JRB	Substituído por des. nº	
Verificou	9/2017	NPB	Nº Consultor : 12016-653-01	1 : 25

ESCALAS: Nº ORDEM: 12 (FOLHA 5 / 5)