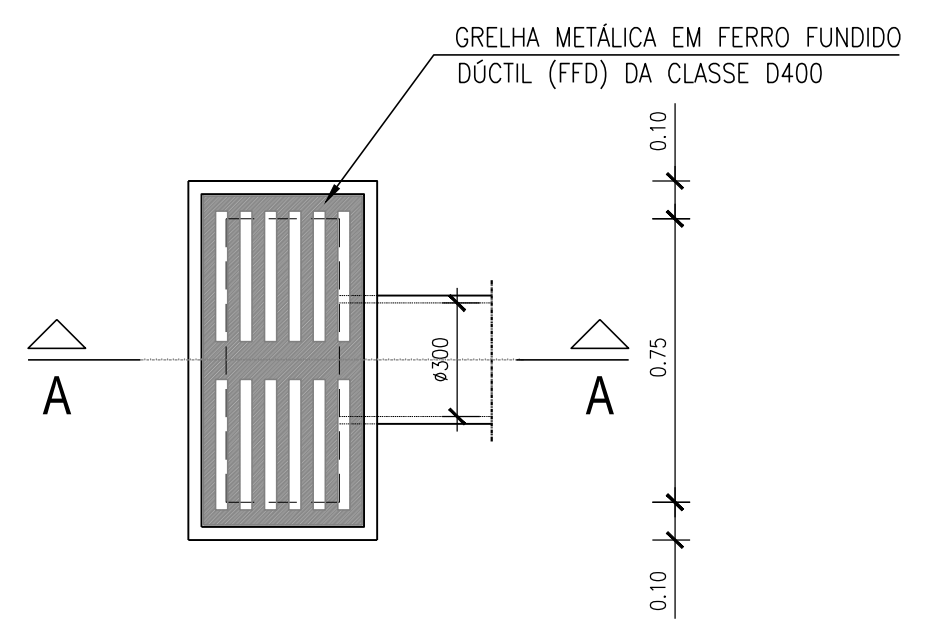
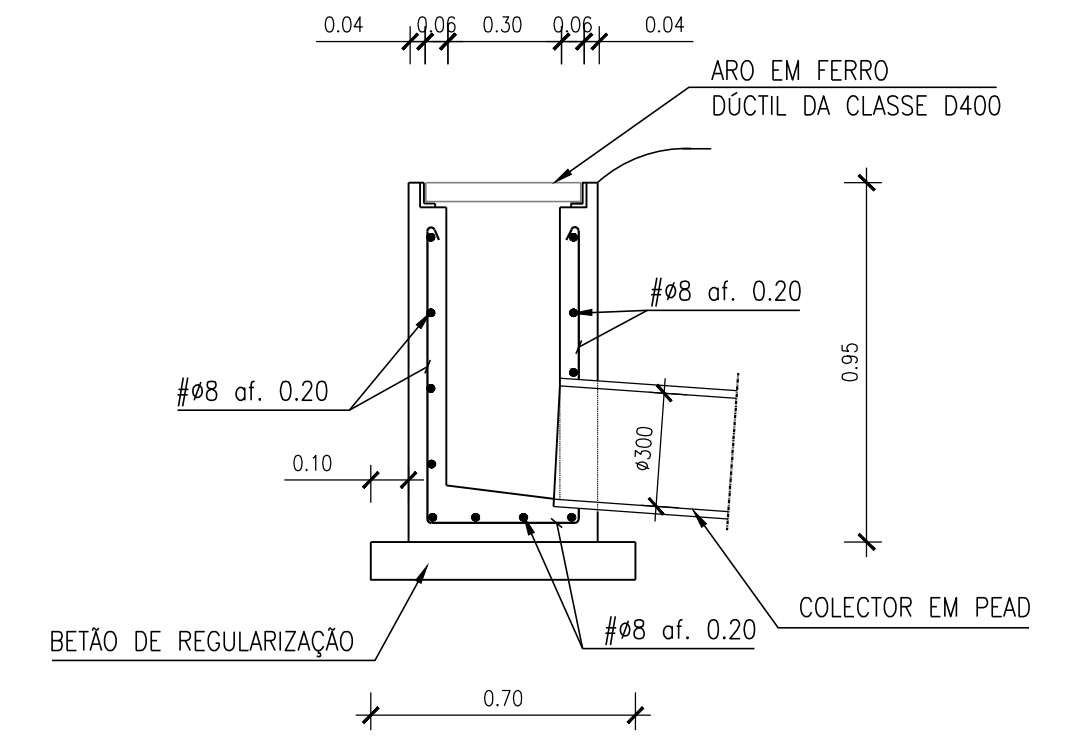


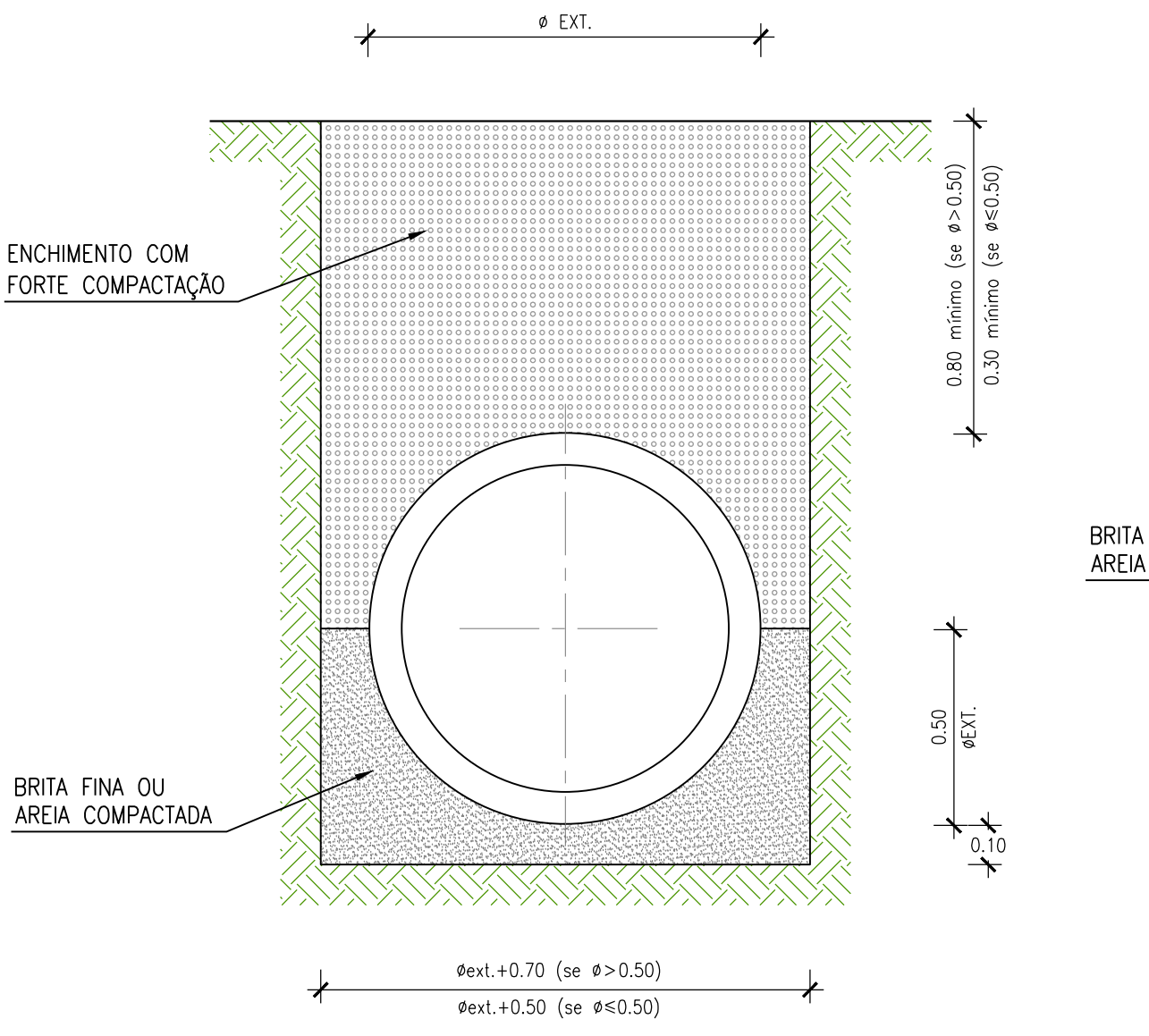
**SUMIDOURO**  
PLANTA  
ESC. 1:20



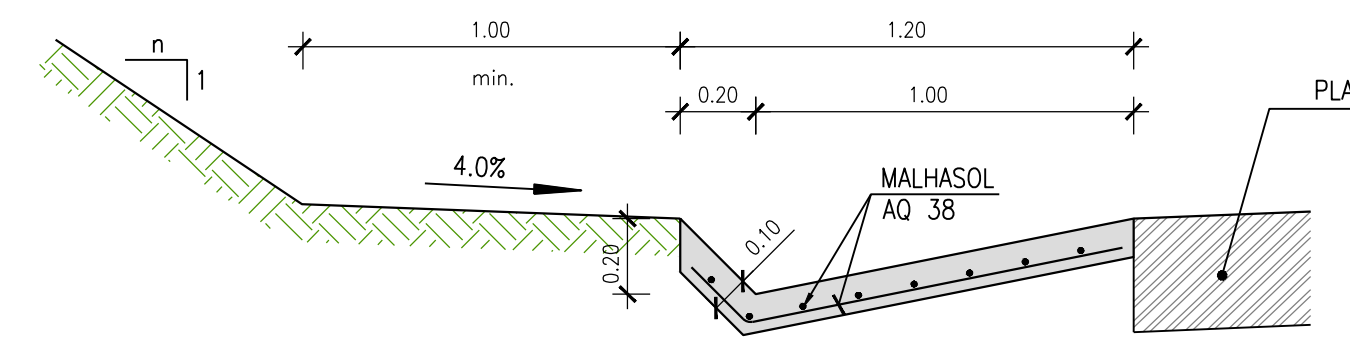
**CORTE A-A**  
ESC. 1:20



**ASSENTAMENTO DE COLETORES**  
CLASSE A  
ESC. 1:20



**VALETA TRIANGULAR EM BETÃO**  
ESC. 1:20



MATERIAIS	BETÕES					
	Classe de Resistência	Classe Exposição	Teor Cloratos	Dmax. Inerte (mm)	Classe CONSIST.	Recobr. (mm)
REG. DE FUNDAÇÕES	C16/20	X0 (P)	cl 1.0	-	-	-
PEÇAS DE BETÃO ARMADO	C20/25	XC2 (P)	cl 0.4	22	S3	40

CLASSES DE EXPOSIÇÃO DE ACORDO A NORMA NP EN 206-1  
AÇO A500 NR SD EM VARÕES DE BETÃO ARMADO

**NOTAS:**  
(Ø) DEFINIDO NAS PEÇAS DE PROJETO  
DIMENSÕES EM METROS (QUANDO NÃO ESPECIFICADAS)

ALTERAÇÕES		PROLONGAMENTO DA LINHA VERMELHA S. SEBASTIÃO - ALCÂNTARA			
0 EMISSÃO INICIAL		03.10.2024		CAAC	AF
		DATA		DES.	VERIF.
		Projeto de Execução		Escalas: Des. nº 134510 F. /	
		PLANTA DE DRENAGEM E PORMENORES ALCÂNTARA		Alter. nº	
				Substituído	
				Nº SAP	
				Versão	
				Folha	
Aprov. RP		MOTAENCIL ENGENHARIA		COBA JET JLCM	
Verif. JMS		Identificação Empresa Promotora		Escalas: Folha: 01/01	
Proj. JMS		COBA / JET SJ / JLCM / TALPROJECTO		Escala: 1/1000	
Des. CAAC		Desenho nº LVSSA MSA PE DTR EST AC DW 085107 0		Alter. 0	

Desenho elaborado/adaptado sobre as bases editáveis do Programa Preliminar do Prolongamento da Linha Vermelha entre S. Sebastião e Alcântara, do Metropolitano de Lisboa, E.P.E.