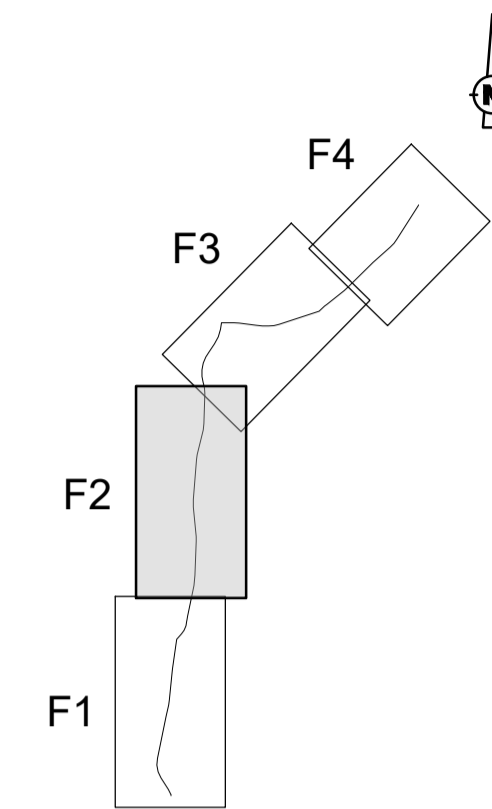
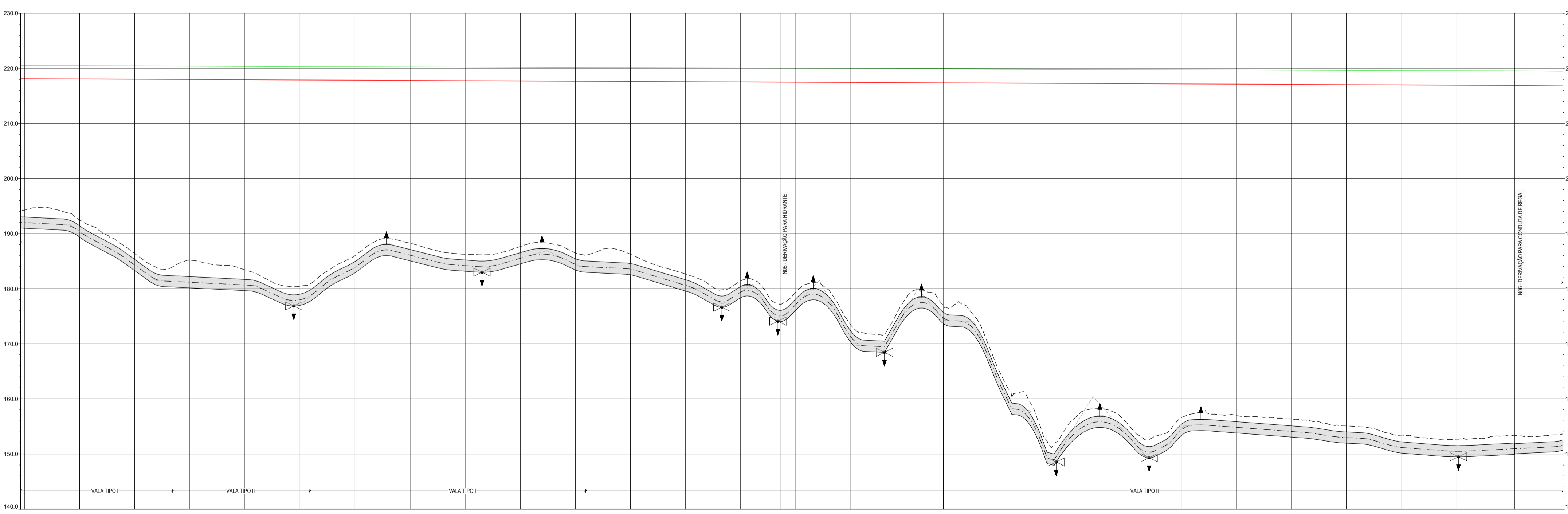




LOCALIZAÇÃO GERAL:



PLANTA
Esc. 1:5000



PERFIL LONGITUDINAL
Esc. 1:5000(H) 1:500(V)

LEGENDA:

- TERRENO EXISTENTE
- - - EIXO DA CONDUTA
- PIEZOMÉTRICA MÁXIMA
- PIEZOMÉTRICA MÍNIMA

ESTE DOCUMENTO É PROPRIEDADE DA TPF PLANECE CENOR, S.A. E NÃO PODE SER REPRODUZIDO, DIVULGADO OU FORNECIDO A TERCEIROS SEM AUTORIZAÇÃO EXPRESSA.

Revisão	Descrição	Data	Rébrica

EDIA Empresa de Desenvolvimento e Infra-estruturas do Alqueva, S.A.

PROJETO DE EXECUÇÃO E ESTUDO DE IMPACTE AMBIENTAL DO CIRCUITO HIDRÁULICO DE REGUENGOS DE MONSARAZ E RESPECTIVO BLOCO DE REGA

Conduta Adutora - Troço T1
Planta e Perfil Hidráulico

Projectou	2019/03	Manuel Valadas	Substituído des. nº	ESCALAS: 1:500 ; 1:5000 202.02
Desenhou	2019/03	Marta Duarte	Substituído por des. nº	
Verificou	2019/03	Manuel Valadas	Cod : 16113-PE-01-02-ADUDES-202.02	
Aprovou	2019/03	Manuel Valadas	Nº EDA: 14C20PE_RegMn_D202_F002aF004_RPT1AduPerfHid_PE_R00_20190315	

FOLHA: 2/4