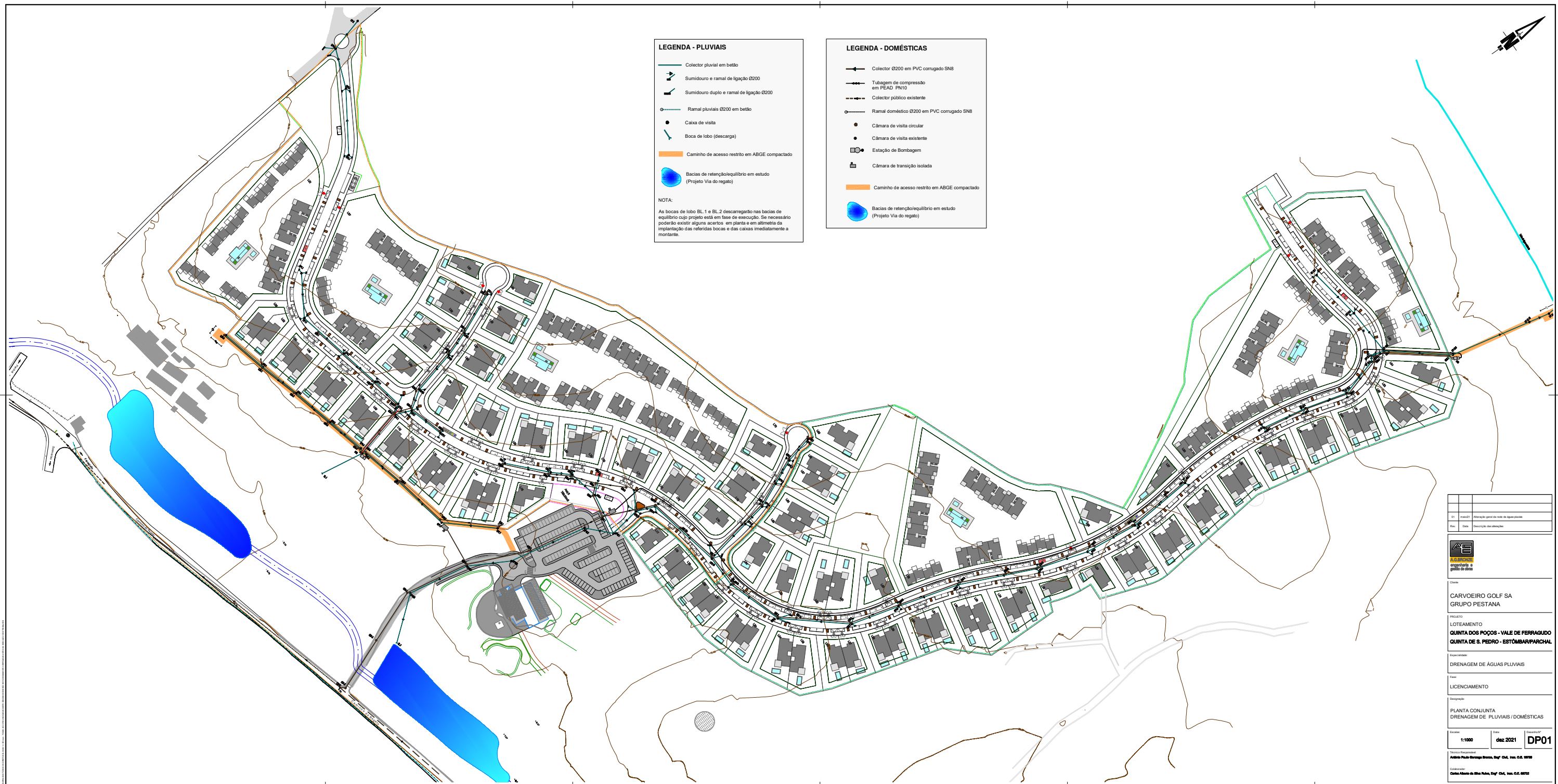


REDE DE DRENAGEM DE ÁGUAS PLUVIAIS ÍNDICE DE DESENHOS

| DESENHO | DESIGNAÇÃO | ESCALAS |
|---------|--|--------------------|
| DP01 | Planta Conjunta - Drenagem de Pluviais / Domésticas | 1/1000 |
| DP02 | Planta (1/3) | 1/500 |
| DP03 | Planta (2/3) | 1/500 |
| DP04 | Planta (3/3) | 1/500 |
| DP05 | Perfis Longitudinais Coletores CP1, CP2, CP3, CP4 | H=1/500 V=1/100 |
| DP06 | Perfis Longitudinais Coletores CP5, CP6, CP7, CP8 | H=1/500 V=1/100 |
| DP07 | Perfis Longitudinais Coletores CP9, CP10 | H=1/500 V=1/100 |
| DP08 | Perfis Longitudinais Coletores CP11, CD12 | H=1/500 V=1/100 |
| DP09 | Pormenores Caixas, Sumidouros e Valas Tipo | 1/20 1/10 |
| DP10 | Pormenores Bocas de Descarga | 1/20 |



LEGENDA - PLUVIAIS

- Colector pluvial em betão
- Sumidouro e ramal de ligação Ø200
- Sumidouro duplo e ramal de ligação Ø200
- Ramal pluviais Ø200 em betão
- Caixa de visita
- Boca de lobo (descarga)
- Caminho de acesso restrito em ABGE compactado
- Bacias de retenção/equlíbrio em estudo (Projeto Via do regato)

NOTA:

As bocas de lobo BL.1 e BL.2 descarregarão nas bacias de equilíbrio cujo projeto está em fase de execução. Se necessário poderão existir alguns acertos em planta e em altimetria da implantação das referidas bocas e das caixas imediatamente a montante.

LEGENDA - DOMÉSTICAS

- Colector Ø200 em PVC corrugado SNE
- Tubagem de compressão em PEAD PN10
- Colector público existente
- Ramal doméstico Ø200 em PVC corrugado SNE
- Câmara de visita circular
- Câmara de visita existente
- Estação de Bombagem
- Câmara de transição isolada
- Caminho de acesso restrito em ABGE compactado
- Bacias de retenção/equlíbrio em estudo (Projeto Via do regato)

| | |
|---------|---|
| Projeto | Alteração geral do modo de águas pluviais |
| Rev. | Descrição das alterações |



CLIENTE: CARVOEIRO GOLF SA GRUPO PESTANA

PROJETO: LOTEAMENTO QUINTA DOS POÇOS - VALE DE FERRAGUDO QUINTA DE S. PEDRO - ESTÓMBARPARCHEL

Disciplina: DRENAGEM DE ÁGUAS PLUVIAIS

Fase: LICENCIAMENTO

Designação: PLANTA CONJUNTA DRENAGEM DE PLUVIAIS / DOMÉSTICAS

Escala: 1:1000 Data: 04.2021 **DP01**

Projeto Realizado por: António Paulo Sérgio Soares, Eng.º C.A., Inv. C.A. 6872

Coordenado por: Cláudio Alberto de Melo Paiva, Eng.º C.A., Inv. C.A. 6872

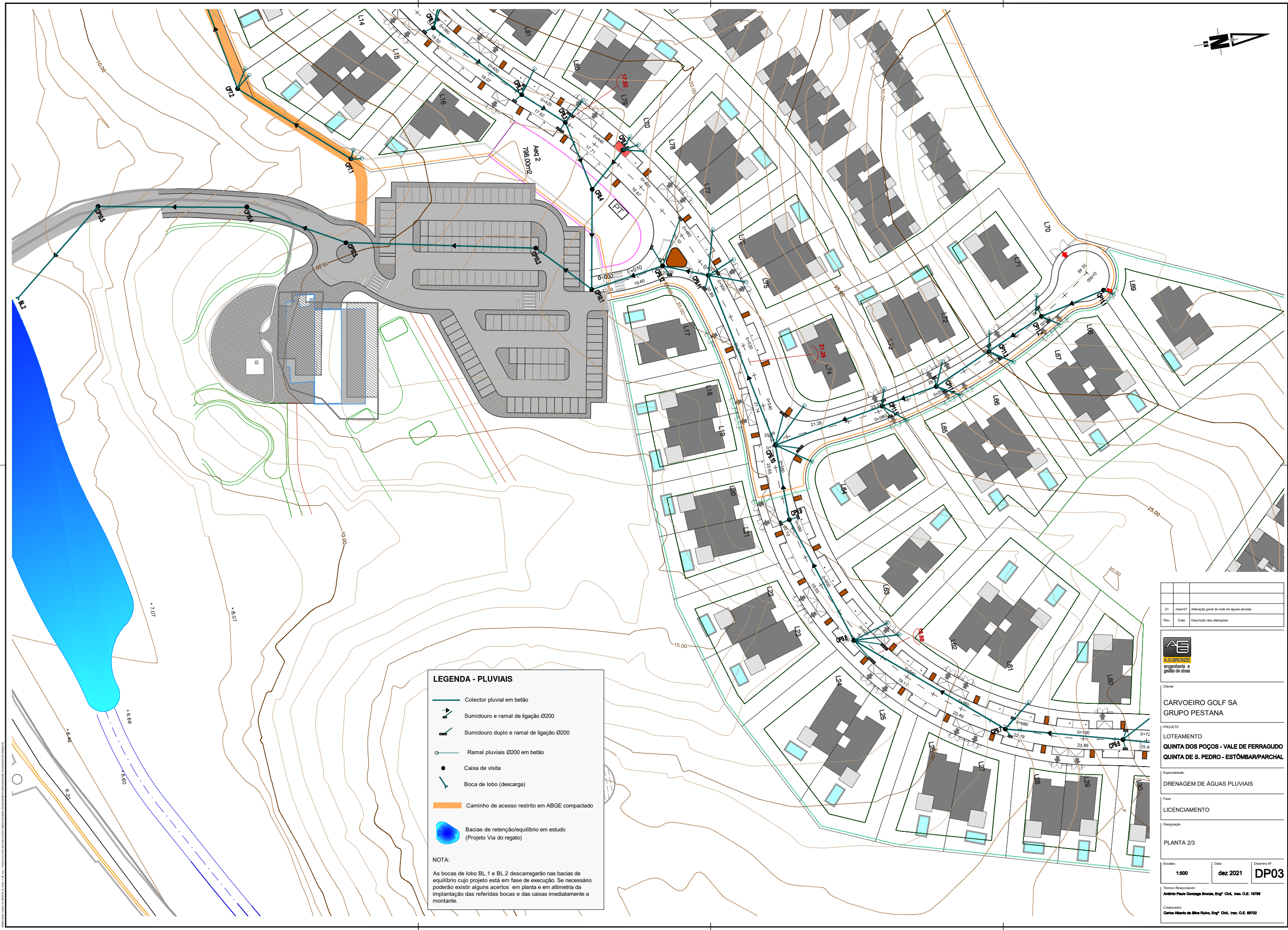


LEGENDA - PLUVIAIS

- Colector pluvial em betão
- Sumidouro e ramal de ligação Ø200
- Sumidouro duplo e ramal de ligação Ø200
- Ramal pluviais Ø200 em betão
- Caixa de visita
- Boca de lobo (descarga)
- Caminho de acesso restrito em ABGE compactado
- Bacias de retenção/equlíbrio em estudo (Projeto Via do regato)

NOTA:
As bocas de lobo BL.1 e BL.2 descarregarão nas bacias de equilíbrio cujo projeto está em fase de execução. Se necessário poderão existir alguns ajustes em planta e em altura na implantação das referidas bocas e das caixas imediatamente a montante.

| | |
|--|---|
| Proj. | Alteração geral do rede de águas pluviais |
| Rev. | Descrição das alterações |
| | |
| CLIENTE: CARVOEIRO GOLF SA GRUPO PESTANA | |
| PROJETO: LOTEAMENTO QUINTA DOS POÇOS - VALE DE FERRAGUDO QUINTA DE S. PEDRO - ESTÔMBARPARCHAL | |
| EXECUÇÃO: DRENAGEM DE ÁGUAS PLUVIAIS | |
| FIM: LICENCIAMENTO | |
| DESCRIÇÃO: PLANTA 1/3 | |
| ESCALA: 1:500 | DATA: dez 2021 |
| DP02 | |
| <small> Rua da República, 100 - 1.º andar - 4700-103 Beja, Portugal Tel: +351 24 832 10 00 Email: info@sgo.pt </small> | |



LEGENDA - PLUVIAIS

- Colector pluvial em betão
- Sumidouro e ramal de ligação Ø200
- Sumidouro duplo e ramal de ligação Ø200
- Ramal pluviais Ø200 em betão
- Caixa de visita
- Boca de lobo (descarga)
- Caminho de acesso restrito em ABGE compactado
- Bacias de retenção/equilíbrio em estudo (Projeto Via do regato)

NOTA:
As bocas de lobo BL.1 e BL.2 descarregarão nas bacias de equilíbrio cujo projeto está em fase de execução. Se necessário poderão existir alguns acertos em planta e em altimetria da implantação das referidas bocas e das caixas imediatamente a montante.

| | | |
|------|--------|---|
| 01 | trav21 | Alteração geral da rede de águas pluviais |
| Rev. | Data | Descrição das alterações |



Cliente
**CARVOEIRO GOLF SA
GRUPO PESTANA**

PROJETO
**LOTEAMENTO
QUINTA DOS POÇOS - VALE DE FERRAGUDO
QUINTA DE S. PEDRO - ESTÔMBAR/PARCHAL**

Especialidade:
DRENAGEM DE ÁGUAS PLUVIAIS

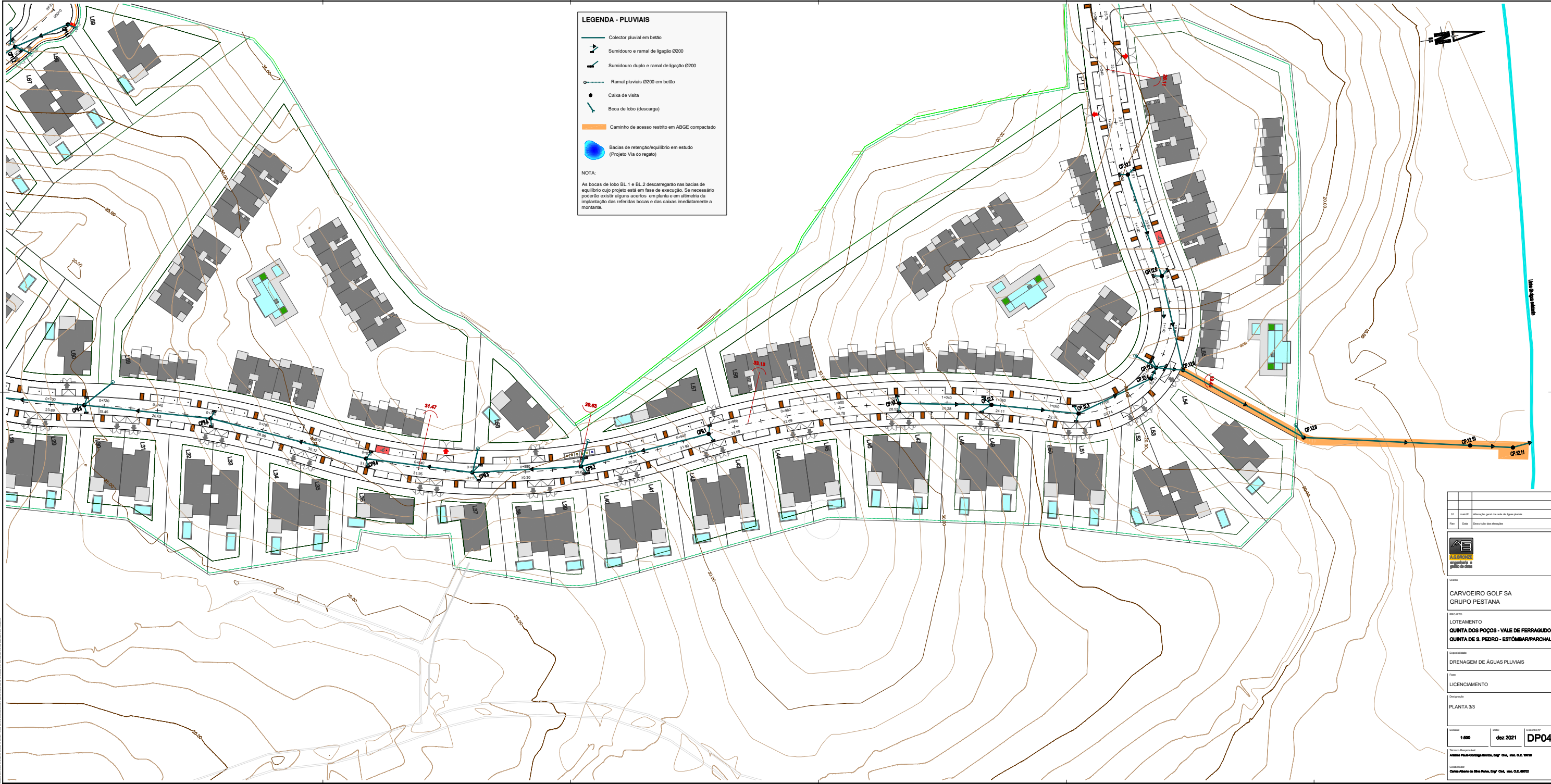
Fase:
LICENCIAMENTO

Designação
PLANTA 2/3

Escala: **1:500** Data: **dez 2021** Desenho Nº: **DP03**

Técnico Responsável:
André Paulo Gonçalves Branco, Eng.º CHA, Insc. O.E. 18799

Colaborador:
Carlos Alberto de Silva Ruivo, Eng.º CHA, Insc. O.E. 88702



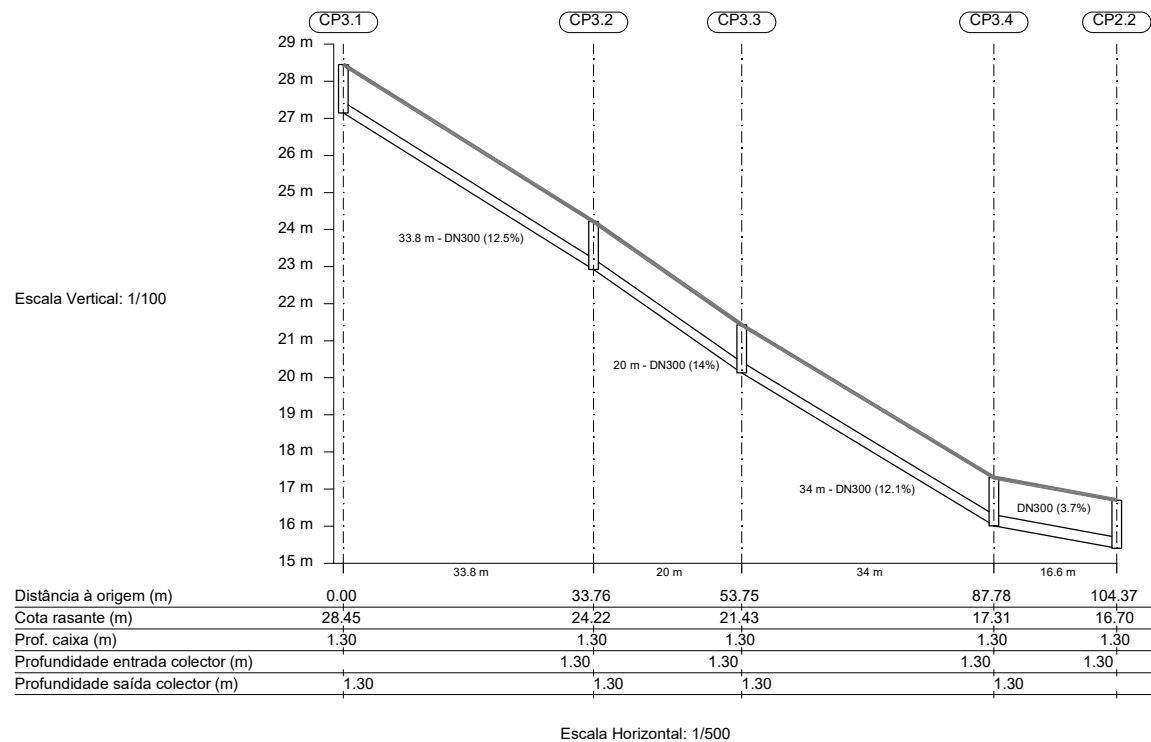
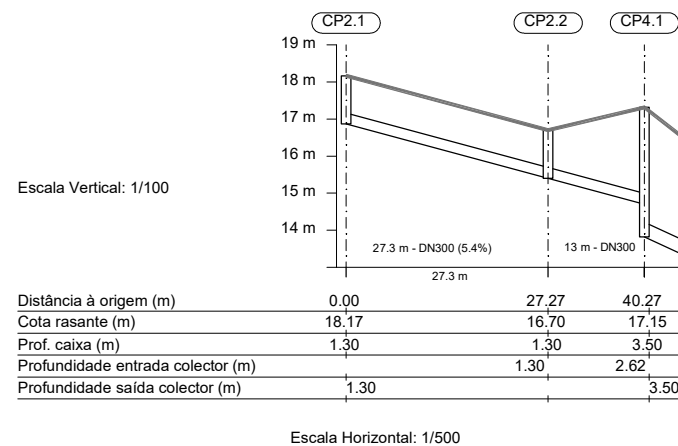
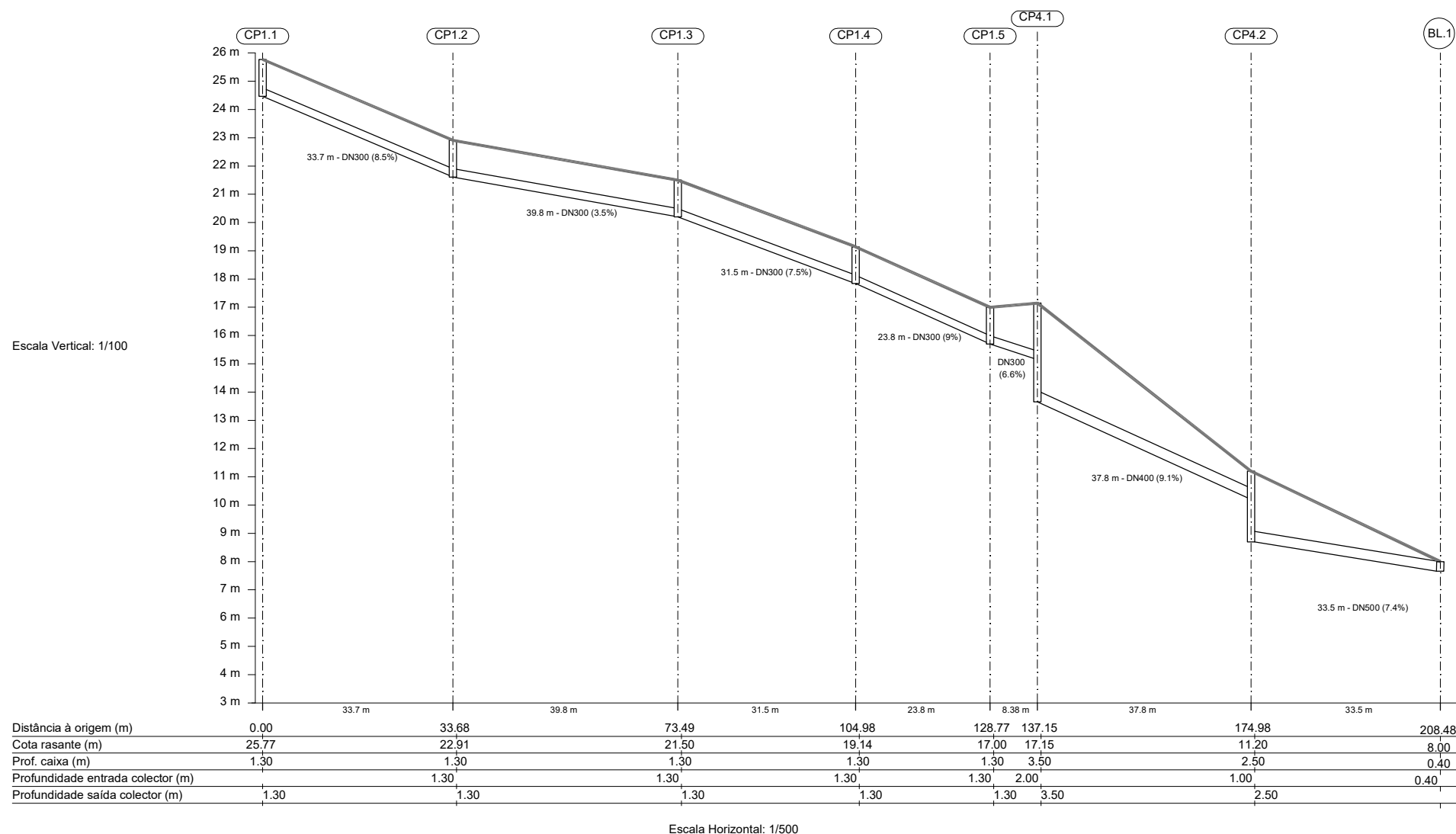
LEGENDA - PLUVIAIS

- Colector pluvial em betão
- Sumidouro e ramal de ligação Ø200
- Sumidouro duplo e ramal de ligação Ø200
- Ramal pluvial Ø200 em betão
- Caixa de visita
- Boca de lobo (descarga)
- Caminho de acesso restrito em ABGE compactado
- Bacias de retenção/equlíbrio em estudo (Projeto Via do regato)

NOTA:
 As bocas de lobo BL.1 e BL.2 descarregarão nas bacias de equilíbrio cujo projeto está em fase de execução. Se necessário poderão existir alguns ajustes em planta e em altimetria de implantação das referidas bocas e das caixas imediatamente a montante.

| | |
|--|---|
| Projeto | Alteração geral do rede de águas pluviais |
| Data | Descrição das alterações |
| | |
| CARVOEIRO GOLF SA GRUPO PESTANA | |
| LOTEAMENTO QUINTA DOS POÇOS - VALE DE FERRAGUDO QUINTA DE S. PEDRO - ESTÔMBARPARCHAL | |
| Descrição DRENAGEM DE ÁGUAS PLUVIAIS | |
| Tipo LICENCIAMENTO | |
| Designação PLANTA 3/3 | |
| Escala | 1:500 |
| Data | dez 2021 |
| Identificação | DP04 |
| Responsável Técnico António Paulo Sérgio Soares, Eng.º C.A., Inv. O.E. 68782 | |
| Coordenador Cláudio Alberto de Melo Paiva, Eng.º C.A., Inv. O.E. 68782 | |

NOTA:
 Nas caixas que fiquem em terreno natural, as tampas deverão ficar 30cm acima da cota do terreno circundante. Assim, nos perfis longitudinais, as cotas reais das tampas ficarão 30cm acima da cota da rasante neles indicadas.



| | | |
|------|---------|---|
| 01 | maio/21 | Alteração geral da rede de águas pluviais |
| Rev. | Data | Descrição das alterações |



Cliente:
CARVOEIRO GOLF SA
GRUPO PESTANA

PROJETO:
 LOTEAMENTO
QUINTA DOS POÇOS - VALE DE FERRAGUDO
QUINTA DE S. PEDRO - ESTÔMBAR/PARCHAL

Especialidade:
 DRENAGEM DE ÁGUAS PLUVIAIS

Fase:
 LICENCIAMENTO

Designação:
 PERFIS LONGITUDINAIS
 COLETORES CP1, CP2, CP3

Escala:
 H=1:500
 V=1:100

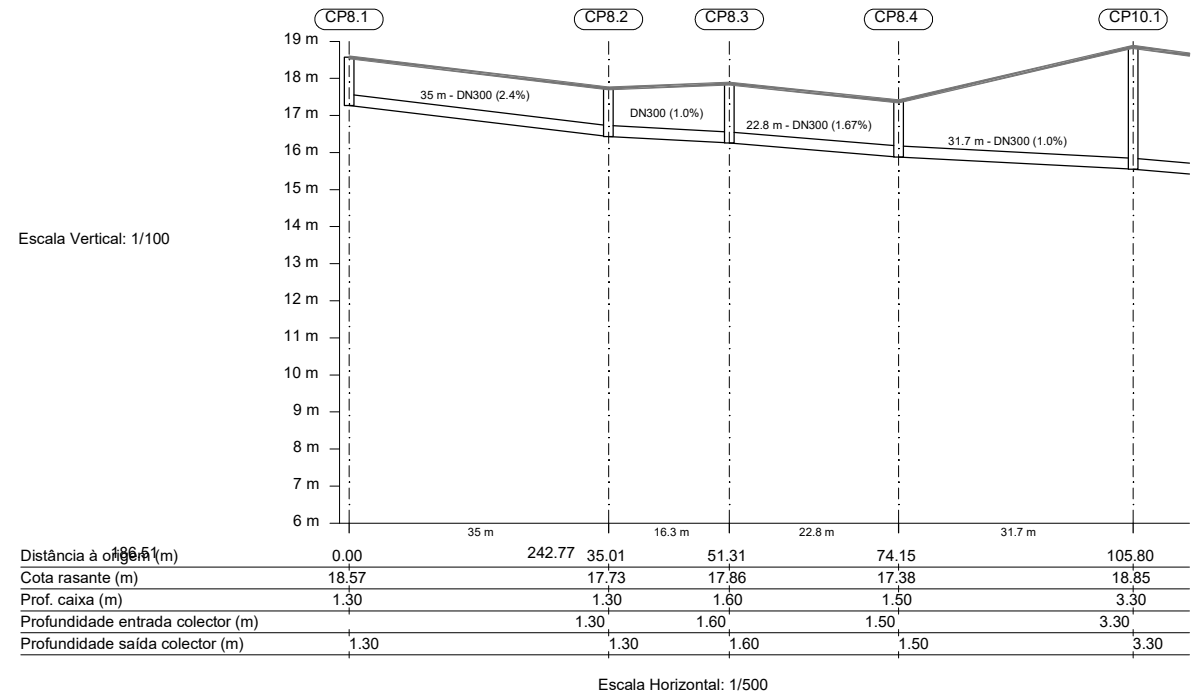
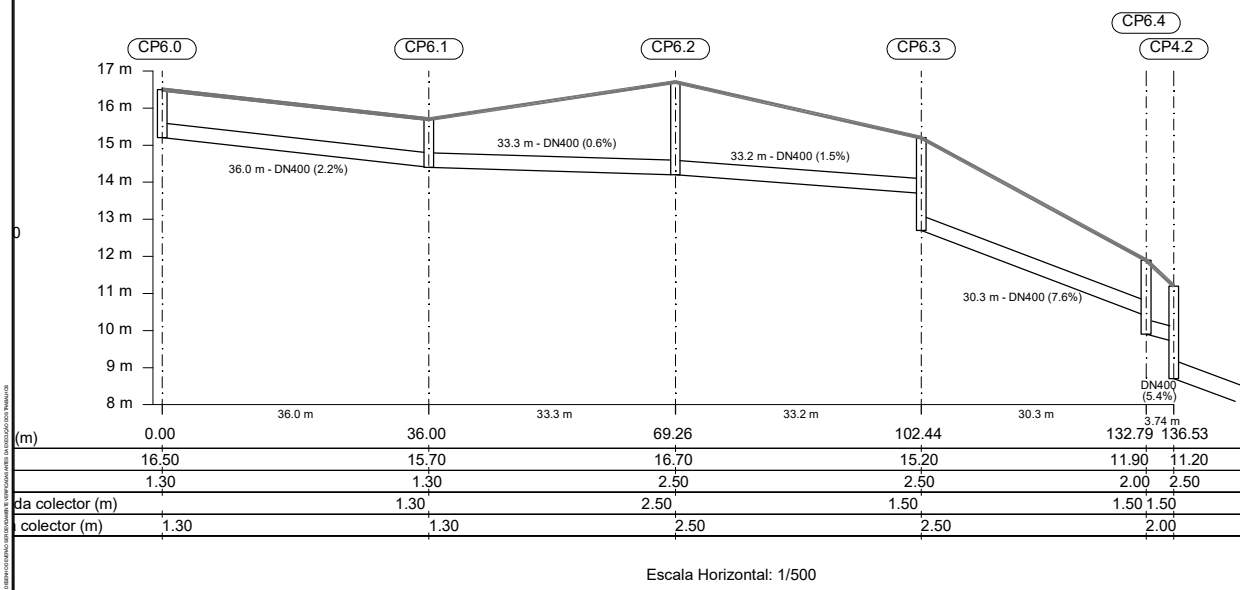
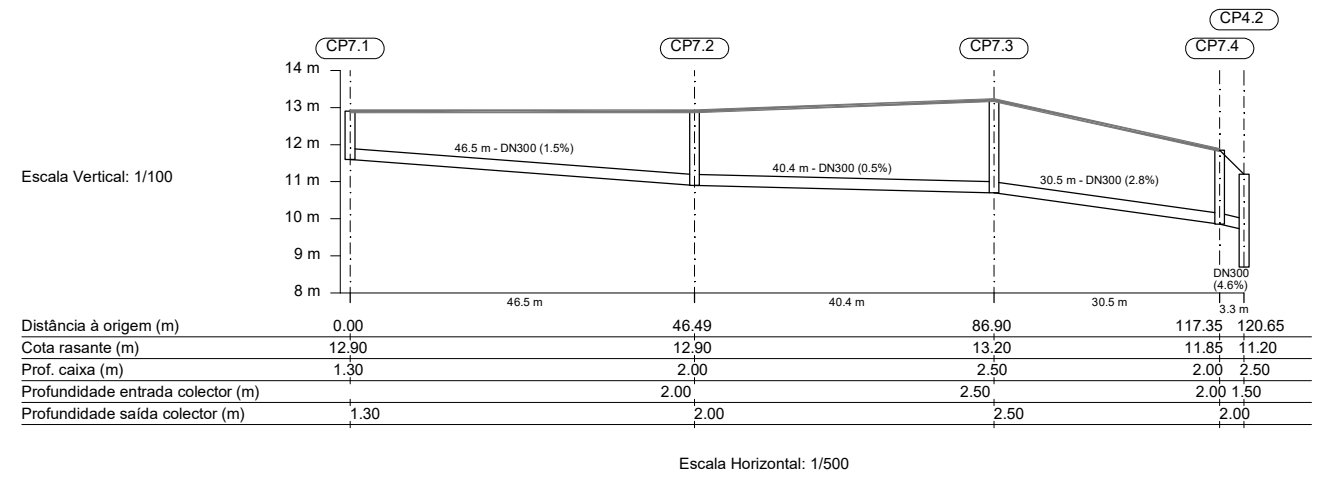
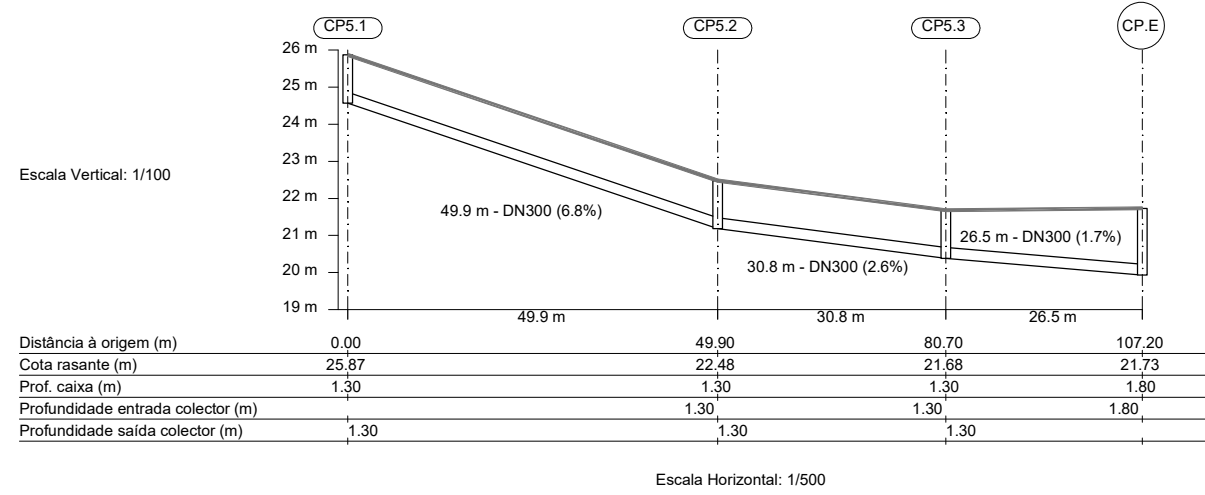
Data:
 dez 2021

Desenho Nº:
DP05

Técnico Responsável:
 António Paulo Gonçalves Branco, Engº C.M., Insc. O.E. 16799

Colaborador:
 Carlos Alberto de Silva Ruivo, Engº C.M., Insc. O.E. 68702

NOTA:
 Nas caixas que fiquem em terreno natural, as tampas deverão ficar 30cm acima da cota do terreno circundante. Assim, nos perfis longitudinais, as cotas reais das tampas ficarão 30cm acima da cota da rasante neles indicadas.



| | | |
|------|---------|---|
| Rev. | Data | Descrição das alterações |
| 01 | maio/21 | Alteração geral da rede de águas pluviais |



Cliente:
CARVOEIRO GOLF SA
GRUPO PESTANA

PROJETO:
 LOTEAMENTO
QUINTA DOS POÇOS - VALE DE FERRAGUDO
QUINTA DE S. PEDRO - ESTÔMBAR/PARCHAL

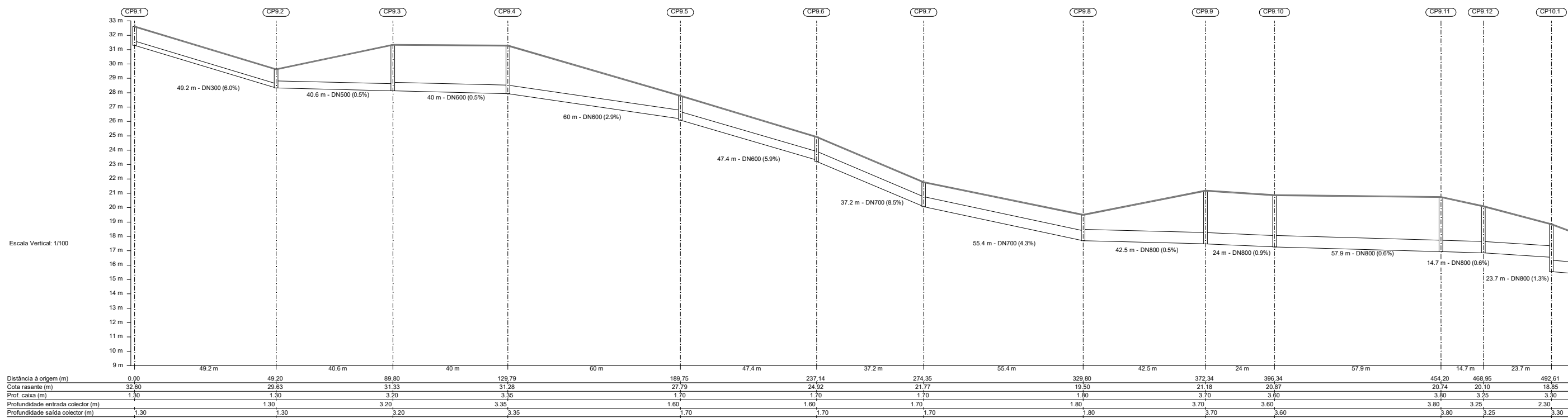
Especialidade:
 DRENAGEM DE ÁGUAS PLUVIAIS

Fase:
 LICENCIAMENTO

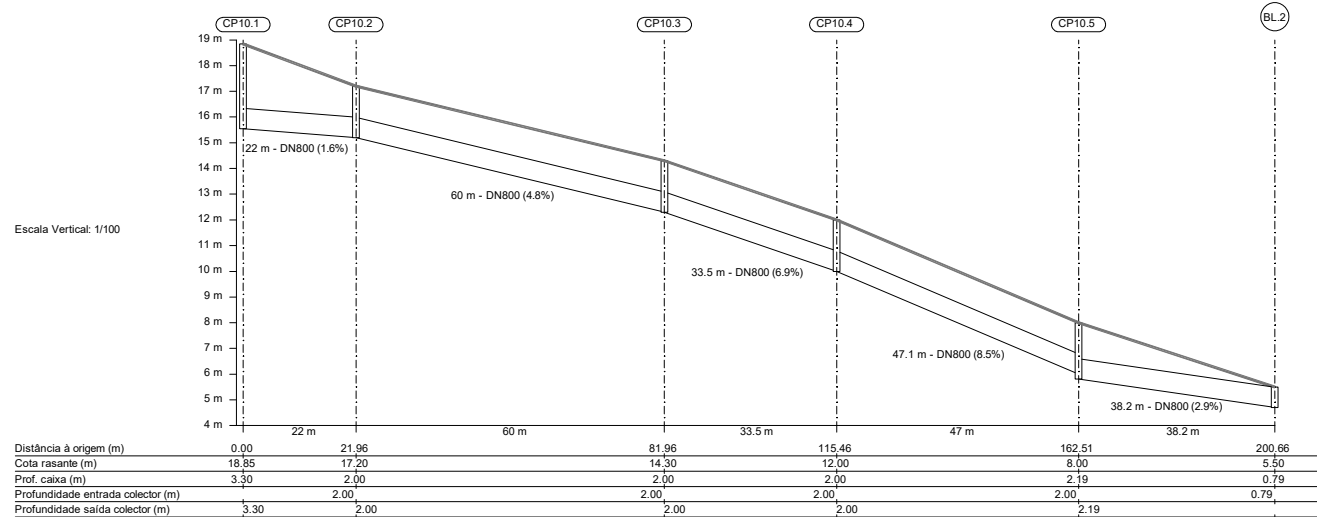
Designação:
 PERFIS LONGITUDINAIS
 COLETORES CP5, CP6, CP7, CP8

Escala: H=1:500 V=1:100
 Data: dez 2021
 Desenho Nº: DP06

Técnico Responsável:
 António Paulo Gonçalves Branco, Engº CH, Insc. O.E. 16799
 Colaborador:
 Carlos Alberto de Silva Ruivo, Engº CH, Insc. O.E. 68702




Escala Horizontal: 1/500



Escala Horizontal: 1/500

NOTA:
 Nas caixas que fiquem em terreno natural, as tampas deverão ficar 30cm acima da cota do terreno circundante. Assim, nos perfis longitudinais, as cotas reais das tampas ficarão 30cm acima da cota de rasante neles indicadas.

| | |
|-----------|---|
| Projeto | Atividade geral de rede de águas pluviais |
| Rev. Data | Descrição das alterações |



Cliente:
CARVOIRO GOLF SA
GRUPO PESTANA

Projeto:
LOTEAMENTO
QUINTA DOS POÇOS - VALE DE FERRAGUDO
QUINTA DE S. PEDRO - ESTOMBARPARCHAL

Descrição:
DRENAGEM DE ÁGUAS PLUVIAIS

Rev. Data

Descrição

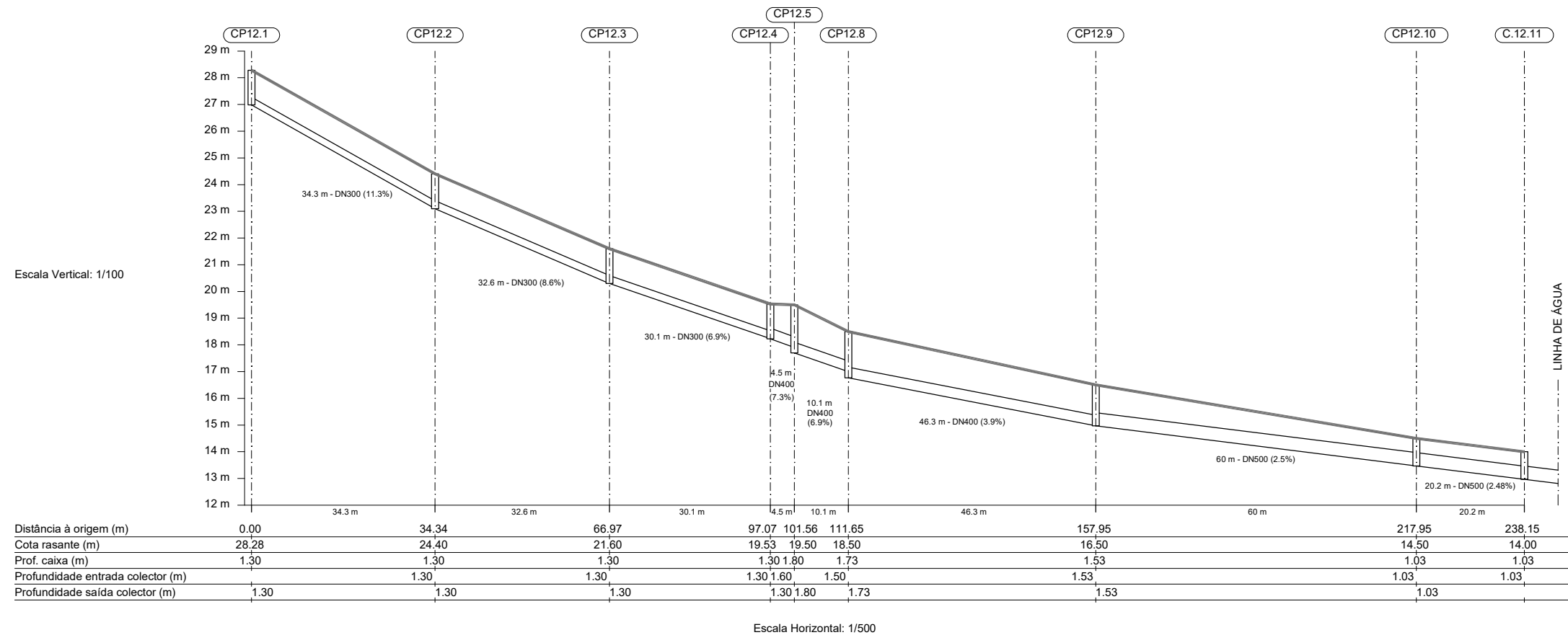
LICENCIAMENTO

Designação:
PERFIS LONGITUDINAIS
COLETORES CP9, CP10

Revista: **H=1200** **V=1-100** **dez 2021** **DP07**

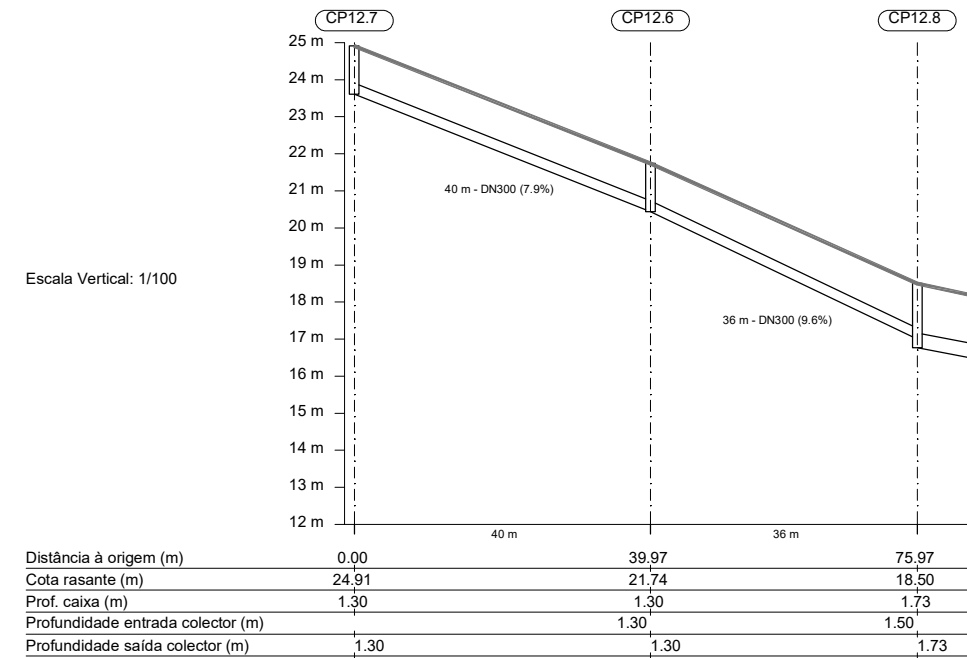
Revista: **Atividade Geral de Rede de Águas Pluviais**

Revista: **Atividade de Rede Pluvial**

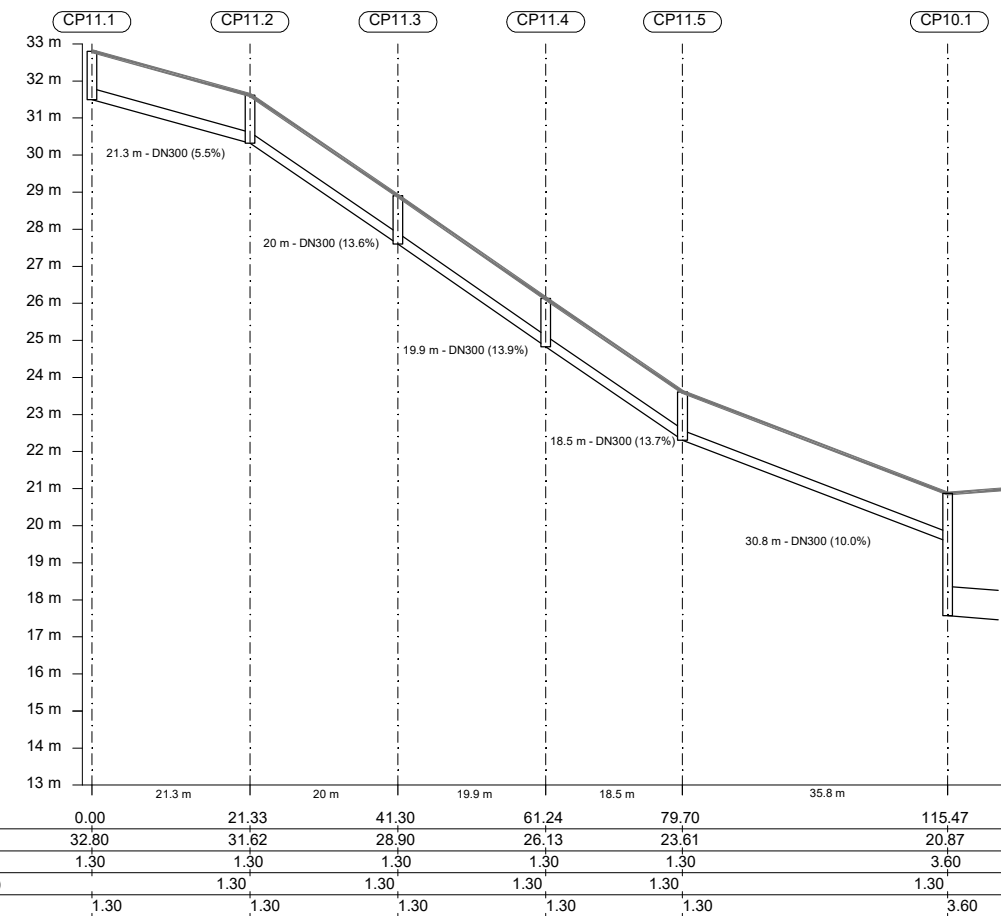


Escala Horizontal: 1/500

NOTA:
 Nas caixas que fiquem em terreno natural, as tampas deverão ficar 30cm acima da cota do terreno circundante.
 Assim, nos perfis longitudinais, as cotas reais das tampas ficarão 30cm acima da cota da rasante neles indicadas.



Escala Horizontal: 1/500



Escala Horizontal: 1/500

| | | |
|------|--------|---|
| 01 | maio21 | Alteração geral da rede de águas pluviais |
| Rev. | Data | Descrição das alterações |



Cliente
CARVOEIRO GOLF SA
GRUPO PESTANA

PROJETO
 LOTEAMENTO
QUINTA DOS POÇOS - VALE DE FERRAGUDO
QUINTA DE S. PEDRO - ESTÔMBAR/PARCHAL

Especialidade:
 DRENAGEM DE ÁGUAS PLUVIAIS

Fase:
 LICENCIAMENTO

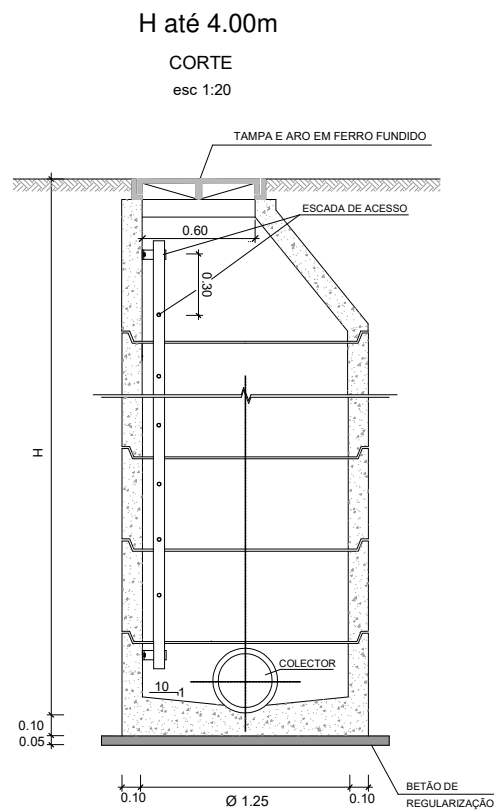
Designação
 PERFIS LONGITUDINAIS
 COLETORES CP11, CP12

Escala: H=1:500 V=1:100
 Data: dez 2021
 Desenho Nº: DP08

Técnico Responsável:
 António Paulo Gonçalves Branco, Engº C.M., Insc. O.E. 16799

Colaborador:
 Carlos Alberto da Silva Ruivo, Engº C.M., Insc. O.E. 68702

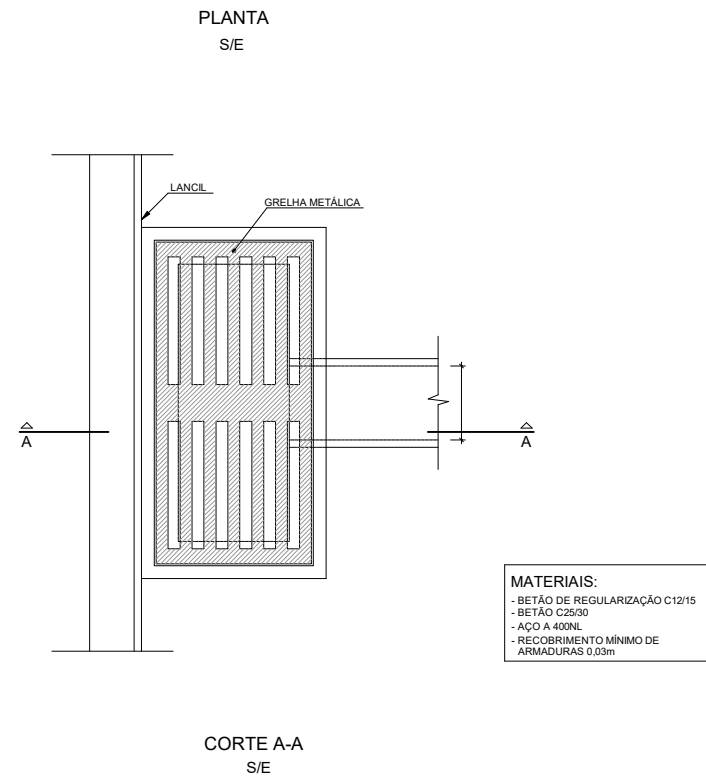
CAIXA DE VISITA EM COLECTORES



NOTAS:

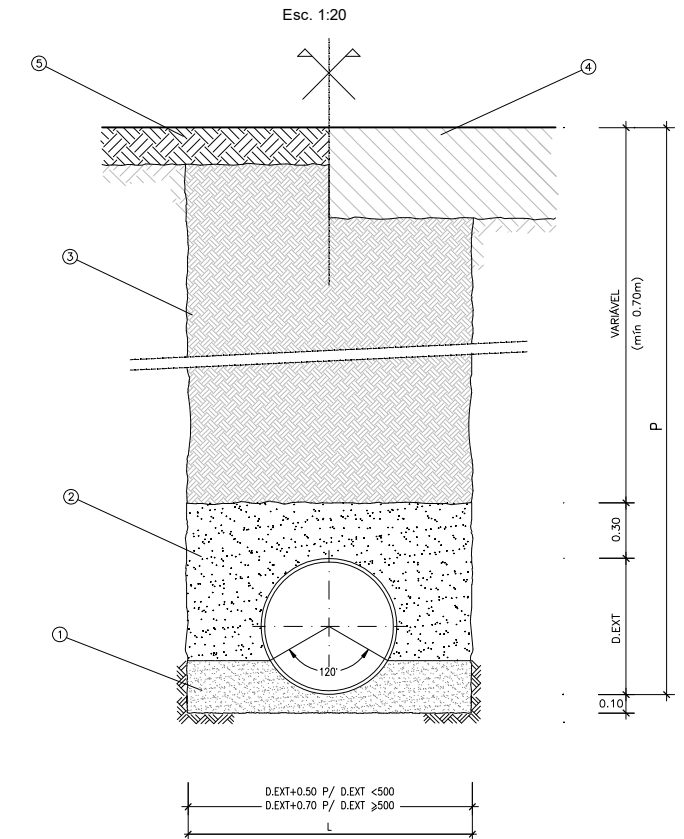
- DIÂMETRO INTERIOR MÍNIMO DAS CÂMARAS SERÁ DE 1.25m.
- OS MATERIAIS A UTILIZAR PARA A EXECUÇÃO DAS VÁRIAS PEÇAS SÃO:
 BETÃO C25/30
 ARMADURA EM AÇO A 400 NR
 BETÃO DE REGULARIZAÇÃO COM 0.05 m DE ESPESSURA SOB TODOS OS ELEMENTOS DE FUNDAÇÃO.
 AS PAREDES LATERAIS SERÃO REBOCADAS INTERIORMENTE COM ARGAMASSA DE 400 Kg DE CIMENTO POR m³ (1:3 EM VOLUME) E 0.02 DE ESPESSURA E O FUNDO COM ARGAMASSA DE 600 Kg DE CIMENTO POR m³ (1:2 EM VOLUME) E 0.02 DE ESPESSURA.
- OS MATERIAIS CONSTITUINTES DAS PEÇAS PRÉ-FABRICADAS, AS SUAS CARACTERÍSTICAS GERAIS, FORMAS E DIMENSÕES, SÃO AS INDICADAS NAS NORMAS PORTUGUESAS NP EN124.
- AS ESCADAS DE ACESSO AO INTERIOR DAS CÂMARAS DE VISITA SERÃO DO TIPO "400" DA STEP, EXECUTADAS COM PERFIS PULTRUDIDOS DE FIBRA/RESINA ISOFTÁLICA, COM FIXAÇÕES EM BARRAS INOX.
- EM TERRENOS AGRÍCOLAS E NATURAIS AS CÂMARAS SERÃO SOBREELEVADAS 0.30m EM RELAÇÃO AO TERRENO.
- AS QUEDAS GUIADAS SERÃO ENVOLVIDAS EM BETÃO COM 25 Kg/m³ DE FIBRA DE AÇO PARA BETÃO DO TIPO "DI 50-100"
- TODAS AS LIGAÇÕES DE TUBAGENS ÀS CAIXAS SERÃO FEITAS POR MEIO DE PASSA-MUROS EM PVC.

SUMIDOURO JUNTO A LANCIL OU A SEPARADOR ELEVADO, COM GRELHA



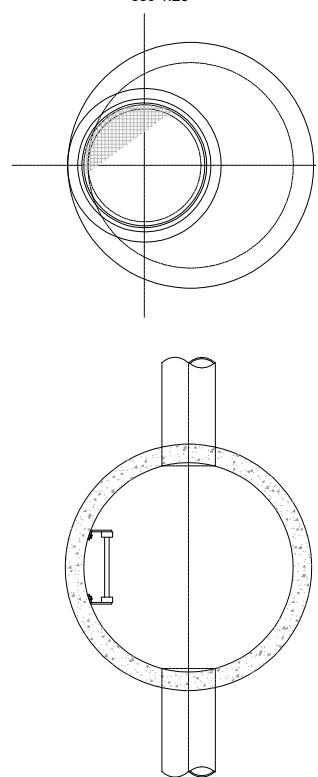
- MATERIAIS:**
- BETÃO DE REGULARIZAÇÃO C12/15
 - BETÃO C25/30
 - AÇO A 400NL
 - RECOBRIMENTO MÍNIMO DE ARMADURAS 0.03m

VALA TIPO

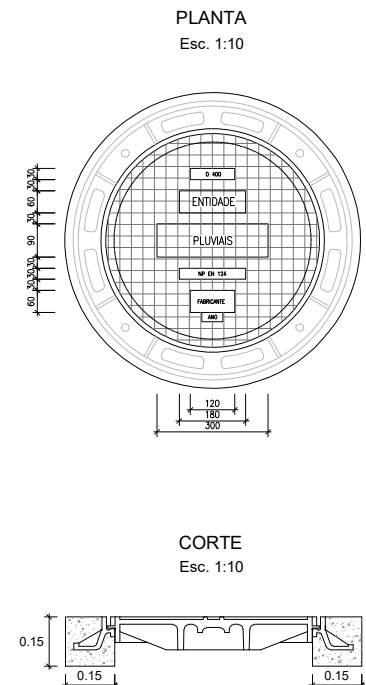


- 1 - AREIA OU AREÃO BEM APERTADO ENTRE O TUBO E AS PAREDES DA VALA. COMPACTAÇÃO SUPERIOR A 95% DO ENSAIO PROCTOR NORMAL.
- 2 - AREIA OU AREÃO, COMPACTADOS EM CAMADAS DE 0.15 m, COM O PESO DO PILÃO NÃO SUPERIOR A 4kgf, DE MODO A ATINGIR UMA COMPACTAÇÃO SUPERIOR A 90% DO ENSAIO PROCTOR NORMAL.
- 3 - MATERIAL DA PRÓPRIA VALA COMPACTADO EM CAMADAS DE 0.15 m COM COMPACTAÇÃO IDÊNTICA À DOS TERRENOS ADJACENTES.
- 4 - EM ZONA PAVIMENTADA: CAIXA DO PAVIMENTO PROJECTADO
- 5 - EM ZONA DE TERRENO NATURAL: REPOSIÇÃO DAS CONDIÇÕES DE ENCHIMENTO DO TERRENO CIRCUNDANTE.

PLANTA



TAMPA METÁLICA Ø600



CLASSIFICAÇÃO DAS TAMPAS DAS CÂMARAS (NP EN124)

| CLASSE | CARGA DE ENSAIO KN | tf | UTILIZAÇÕES |
|--------|--------------------|------|--|
| A 15 | 15 | 1.5 | ZONAS DE TERRENO NATURAL E ZONAS VERDES |
| B 125 | 125 | 12.5 | PASSEIOS E ESTACIONAMENTO DE VIATURAS LEIGERAS |
| C 250 | 250 | 25.0 | VALETAS E BERMAS DE RUAS E ESTRADAS |
| D 400 | 400 | 40.0 | VIAS DE CIRCULAÇÃO NORMAL |
| E 600 | 600 | 60.0 | ZONAS DE CIRCULAÇÃO DE CARGAS ELEVADAS |
| F 900 | 900 | 90.0 | ZONAS ESPECIAIS, AEROPORTOS, ETC. |

| | | | |
|------|------|--------------------------|--------|
| Rev. | Data | Descrição das alterações | Aprov. |
| | | | |

AG
A.G.BRONZE
engenharia e gestão de obras

Cliente:
**CARVOEIRO GOLF SA
GRUPO PESTANA**

PROJETO:
LOTEAMENTO
**QUINTA DOS POÇOS - VALE DE FERRAGUDO
QUINTA DE S. PEDRO - ESTÔMBAR/PARCHAL**

Especialidade:
DRENAGEM DE ÁGUAS PLUVIAIS

Fase:
LICENCIAMENTO

Designação:
PORMENORES
CAIXAS, SUMIDOUROS E VALA TIPO

Escala: 1:20 1:10 Data: dez 2021 Desenho Nº: **DP09**

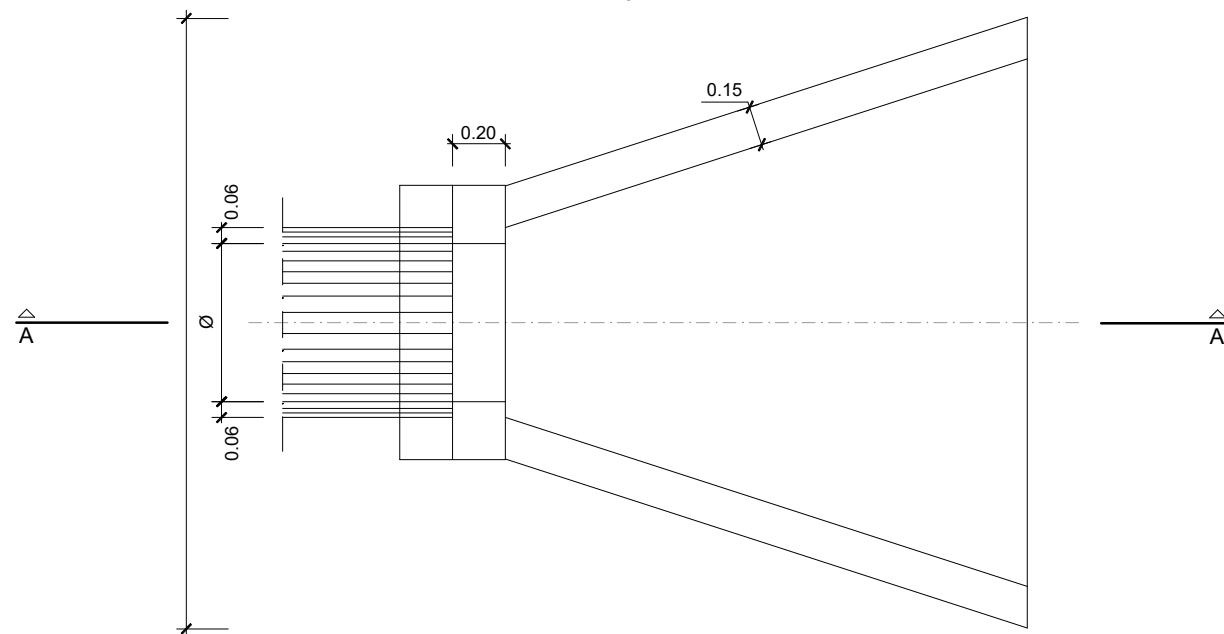
Técnico Responsável:
António Paulo George Bronze, Eng.º C.M., Insc. O.E. 10790

Colaborador:
Carlos Alberto de Silva Ruivo, Eng.º C.M., Insc. O.E. 09702

BOCA DE DESCARGA EM BETÃO ARMADO (BD)

(Esc1/20)

PLANTA
esc 1:20



BETÃO

Norma de conformidade EN 206-1
Classe de resistência à compressão C30/37
Classe de exposição XC3
Classe do teor de cloretos Cl 0,20
Maior dimensão do agregado D_{max}32
Consistência S1

AÇO

A 400 NR

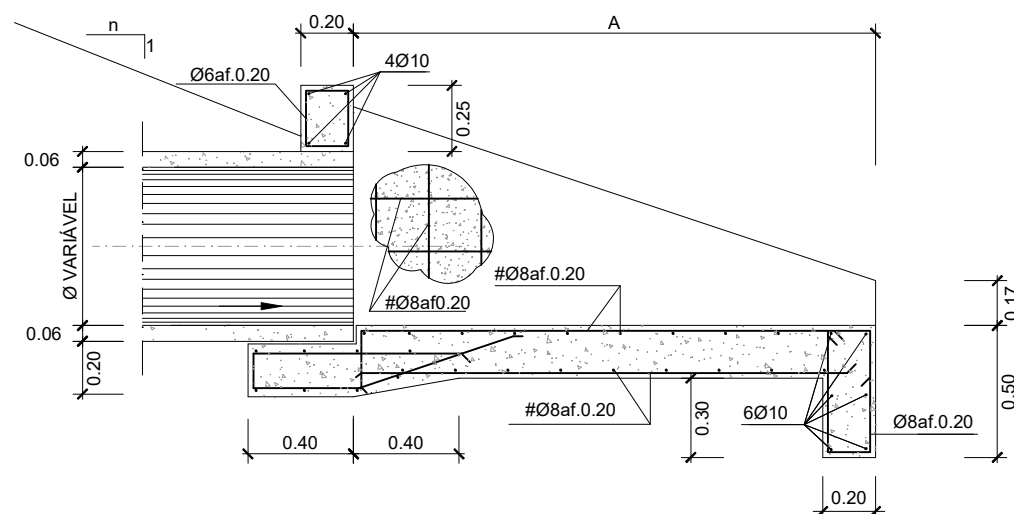
RECOBRIMENTO

C_{nom} = 40mm

CLASSE DE INSPECÇÃO 1

| Ø | A |
|------|------|
| 0.30 | 0.70 |
| 0.40 | 0.80 |
| 0.50 | 1.00 |
| 0.60 | 1.20 |
| 0.80 | 1.60 |

CORTE A-A
esc 1:20



| Rev. | Data | Descrição das alterações | Aprov. |
|------|------|--------------------------|--------|
| | | | |



Cliente

CARVOEIRO GOLF SA
GRUPO PESTANA

PROJETO

LOTEAMENTO
QUINTA DOS POÇOS - VALE DE FERRAGUDO
QUINTA DE S. PEDRO - ESTÔMBAR/PARCHAL

Especialidade:

DRENAGEM DE ÁGUAS PLUVIAIS

Fase:

LICENCIAMENTO

Designação

PORMENORES
BOCAS DE DESCARGA

Escala:

1:20

Data:

dez 2021

Desenho Nº

DP10

Técnico Responsável:

António Paulo Gonzaga Bronze, Eng^o Civil, Insc. O.E. 19799

Colaborador:

Carlos Alberto da Silva Ruivo, Eng^o Civil, Insc. O.E. 69702